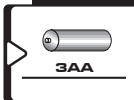
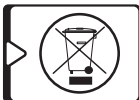
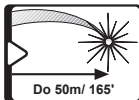
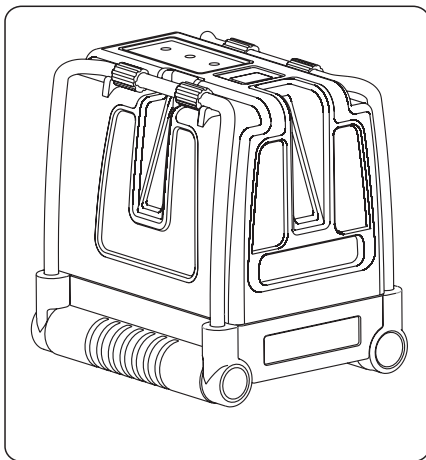




Prolaser® Vector

Model č. 873

Návod na použitie

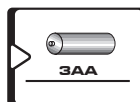
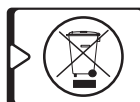
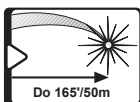


Ďakujeme vám za zakúpenie laseru Kapro 873 Prolaser® Vector. Teraz vlastníte jeden z najpokročilejších dostupných laserov. Táto príručka vám ukáže, ako čo najlepšie s týmto laserom pracovať.

POUŽITIE:

Laser 873 Prolaser® Vector je určený pre veľmi širokú škálu profesionálnych a kutilských prác, ako sú napr.

- vyrovnávanie obkladov, skriň, líšt a čalúnenia
- montáž okien a dverí
- všetky druhy domácich prác, vrátane závesenia políc, obrazov a podobne



Upozornenie

Uchovajte si tento návod na použitie pre budúce použitie

OBSAH

• Funkcie	4
• Bezpečnostné pokyny	5-6
• Montáž batérie	7
• Prehľad	8
• Návod na obsluhu	9-11
• Údržba	12
• Kalibrácia	13-14
• Technické údaje	15
• Záruka	16



FUNKCIE

- 1 vodorovný a 2 zvislé lúče pod uhlom 90° priesečník - vpredu a na strope
- 165 '(50m), vonkajší dosah s detektorom
- manuálny režim pre označenie pod uhlom
- pevné skladacie nohy pre umiestnenie pod uhlom a úpravu výšky
- samonivelizačný rozsah $\pm 3^\circ$
- vizuálne a zvukové upozornenie ak je nerovne upevnený laser
- 1/4" adaptér trojnožky
- protinárazové gumové púzdro

BEZPEČNOSTNÉ POKYNY

VAROVANIE

Toto náradie produkuje laserové žiarenie Triedy II.



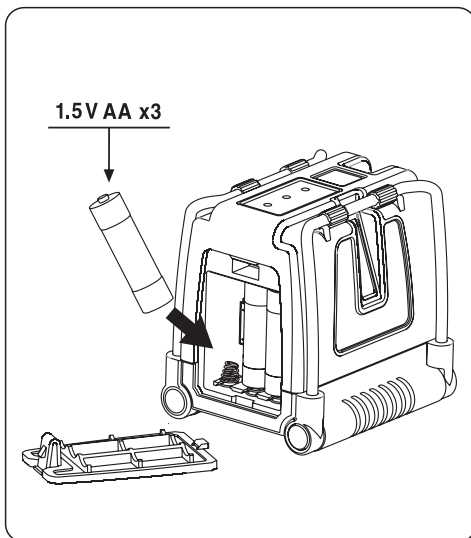
Pozieraním priamo do lúča laseru, alebo tým, že nasmerujete lúč laseru do očí druhých môžu nastať vážne poranenia.

- Odporúča sa použitie ochranných okuliarov
- Vždy umiestnite laserový lúč tak, že nespôsobí, aby niekto pozeral priamo do neho.
- Nepoužívajte laser v blízkosti detí a nenechajte manipulovať deti s laserom.
- Nepozerajte sa do laserového lúča pomocou zväčšovacích prístrojov ako je ďalekohľad, pretože sa tým zvýši úroveň poškodenia zraku.

- Neodstraňujte alebo neničte varovné štítky na zariadení.
- Nerozoberajte prístroj.
- Nehádzajte s prístrojom.
- Na čistenie laseru nepoužívajte rozpúšťadlá.
- Nepoužívajte pri teplotách pod 14 ° F alebo nad 113 ° F (-10 ° C až 45 ° C)
- Nepoužívajte v prítomnosti horľavých materiálov, ako napríklad horľavé tekutiny, plyny a prach.
- Ak laser nepoužívate, vypnite napájanie, vyberte batérie, nastavte blokujúci mechanizmus a umiestnite laser do vaku na prenášanie.
- Uistite sa, že laser je zaistený pred prenášaním

MONTÁŽ BATÉRIE

1. Zatlačte na západku a vyberte kryt batérie.
2. Vložte 3 nové batérie AA rovnakej značky podľa diagramu na vnútornej strane priestoru pre batériu.
3. Vráťte kryt batérie na pôvodne miesto.



1. ON/OFF vypína

2. Kovové nohy

3. Gumová objímka kovových nôh

4. Ovladací panel

a. Manuálny režim

d. Indikátor manuálneho režimu

b. Prepínač lúčov

e. Indikátor lúčov

c. Pulzný režim

f. Indikátor pulzného režimu

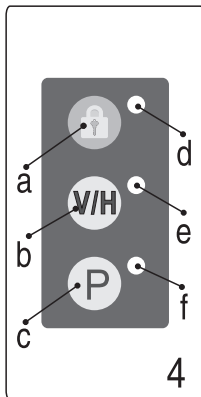
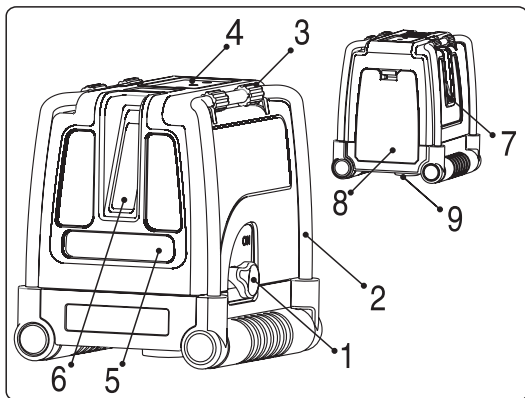
5. Výstup vodorovného lú a

6. Výstup zvislého lú a

7. Výstup zvislého lú a

8. Kryt bateriek

9. 1/4" adaptér trojnožky

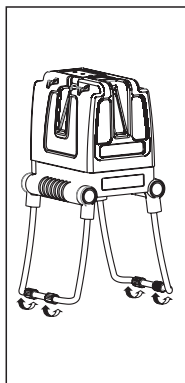
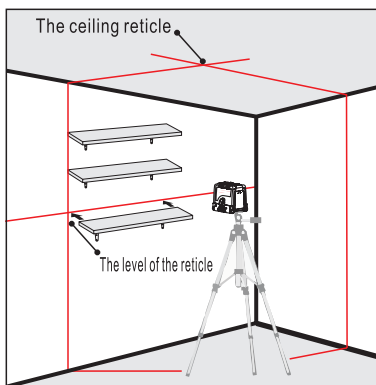


NÁVOD NA OBSLUHU

Práca v automatickom režime (samonivela ná):

Laser môže premietnuť vodorovný lúč, 1 alebo 2 zvislé lúče alebo všetky súčasne s prienikom pred zariadením a na strope.

1. Vyberte laser a umiestnite ho na rovinný povrch, kde nie sú vibrácie alebo na statív.
2. Zapnite ON / OFF vypínač do pozície ON Laser bude generovať prekrížené horizontálne a vertikálne lúče a indikátor laserový lúč sa rozsvieti.
3. Vyberte lúč, ktorý chcete použiť stlačením prepínača.
4. Pred premiestnením laseru prepnite vypínač na pozíciu OFF, ktorá umožní spustenie zamykacieho mechanizmu.



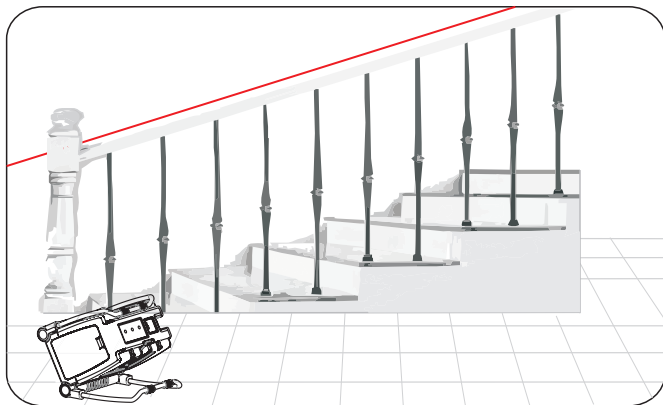
Práca v manuálnom režime:

V manuálnom režime sa samonivelačný mechanizmus odpojí, takže si môžete nastaviť laserový lúč v sklone aký potrebujete.

1. Umiestnite laser na rovnú plochu, bez vibrácií povrchu alebo na stojan.
2. Stlačte a podržte tlačidlo manuálny režim. Indikátor nuálneho režimu svieti a prístroj premietne lúče bez samonivelizácie.
3. Vyberte lúče, ktoré chcete použiť pomocou prepínača.
4. Teraz môžete nakloniť laser podľa potreby. Použite stojan, nastavte uhol a výšku.
5. Ak chcete laser vypnúť, stlačte opätovne tlačidlo.
6. Pred premiestnením laseru prepnite vypínač na pozíciu OFF, ktorá umožní spustenie zamykacieho mechanizmu.

Upozornenie:

Pri prepnutí zariadenia s OFF do ON režimu sa laser automatický zapne v samonivelizačnom režime.



Práca v pulznom režime s použitím detektoru:

Môžete použiť zariadenie vonku v pulznom režime s detektorom. Umožní Vám to použiť laser aj na dlhšie vzdialenosti. Pre aktiváciu tohto režimu stlačte tlačítko P.



ÚDRŽBA

- Čistite šošovku a telo laseru pomocou čistej mäkkej ndričky. Nepoužívajte rozpúšťadlá.
- Ak je laser vystavený pôsobeniu vody pred jeho uskladnením do kufríka ho vysušte.
- Vymeňte batérie, keď laserové lúče začnú byť nejasné.
- Vyberte batérie, ak laser nebudete nepoužívať dlhšiu dobu.
- Pravidelne kontrolujte presnosť laseru.

KALIBRÁCIA

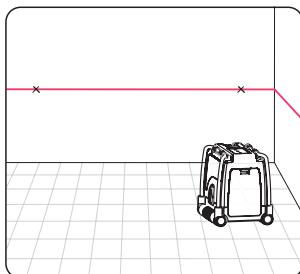
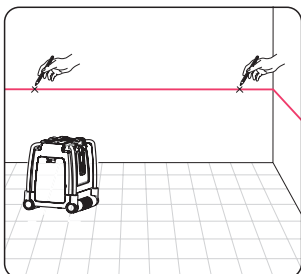
Výrobok sa predáva nakalibrovaný. Výrobca odporúča pravidelne kontrolovať kalibráciu. Túto kontrolu vykonajte taktiež v prípade, že Vám výrobok spadol.

Vodorovná kalibrácia

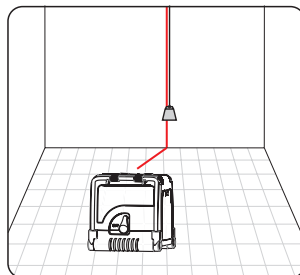
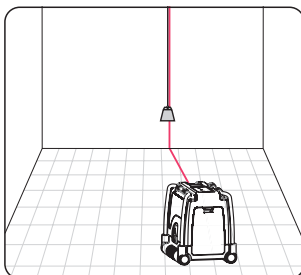
1. Zariadenie umiestnite na plochú plochu bez prítomnosti vibrácií, čo najbližšie k dlhej stene.
2. Zapnite laser a pomocou tlačítka na prepínanie lúčov zvolte vodorovný lúč.
3. Vytvorte dve značky, jednu čo najbližšie k zariadenia a jednu čo najďalej.
4. Presuňte laser čo najbližšie k vzdialenejšej značke a nastavte výšku lúča na značku. Opakujte kroky 1-4.
5. Odmerajte vzdialenosť medzi lúčom a značkou 1. Rozdiel by nemal prekročiť 0,2 mm na meter. Napríklad v prípade, že vzdialenosť 5 m potom rozdiel by nemal presiahnuť 0,2 mm x 5-1 mm. V tomto prípade je laser kalibrovaný.

Zvislá kalibrácia

1. Z najvyššieho bodu steny zaveste olovnicu.
 2. Umiestnite laser na rovny povrch bez vibrácií asi 3 stopy (1m) od steny.
 3. Pomocou tlačítka na prepínanie lúčov zvolte zvisly lúč.
 4. Nastavte laser tak aby sa dotýkal spodnej časti olovnice.
- Pokiaľ je lúč rovnobežne s olovnicom je laser nakalibrovany.



Vodorovná kalibrácia



Zvislá kalibrácia

TECHNICKÉ ÚDAJE

Výstup lúču zariadenia:	Vodorovne, zvislo-1, zvislo-1 +zvislo-2, vodorovne + zvislo-1, vodorovne + zvislo-1 + zvislo-2
Dosah:	<ul style="list-style-type: none">• vnútri 30m (100ft)• vonku s detektorom 50m (165ft)
Presnosť:	$\pm 0.2\text{mm/m}$
Uhol lúčov:	$120^\circ \pm 5^\circ$
Samonivelizačný rozsah:	$\pm 3^\circ$
Šírka laserového lúča:	$2\text{mm} \pm 0.5\text{mm}/5\text{m}$
Vlnová dĺžka:	$635 \pm 5\text{nm}$
Napájanie:	3 AA batérie
Životnosť batérie:	15 h (nepretržitá prevádzka)
Prevádzková teplota:	$-10^\circ\text{C} - 45^\circ\text{C}$ ($14^\circ\text{F} - 113^\circ\text{F}$)
Storage temp	$-20^\circ\text{C} - 60^\circ\text{C}$ ($-4^\circ\text{F} - 140^\circ\text{F}$)
Skladovacia teplota:	IP54
Rozmery:	10.6cm x 8.8cm x 10.5cm
Klasifikácia lasera:	Trieda II
Váha (vrátane batérii):	710gr \pm 10gr



ZÁRUKA

Na tento produkt sa vzťahuje dvojročná záruka na chyby v materiáli a výrobe. Záruka sa nevzťahuje na produkty ktoré boli nesprávne použité, upravené, alebo opravované.

V prípade problému s meracím zariadením ho vráťte predajcovi spolu s potvrdením o kúpe produktu.

Model č. 873



.....

.....

.....

.....

.....

.....

.....

.....

.....

.....

.....





A series of ten horizontal dotted lines spanning the width of the page, providing a guide for writing.



.....

.....

.....

.....

.....

.....

.....

.....

.....

.....

.....

.....

.....

.....

.....

.....

.....

.....

.....

.....





© 2016 Kapro Industries Ltd.