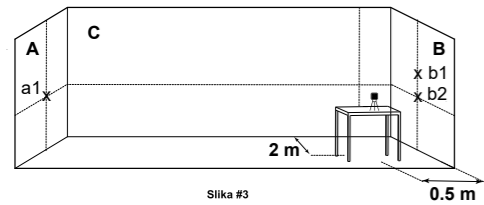




- 8 Ne da bi zavrteli laser, zablokirajte nihalo in laser premaknite proti steni **B** in ga namestite pribl. 0,5 metra od stene **B**.
- 9 Odblokirajte nihalo in 2-krat pritisnite gumb za izbiro žarka (a), da bo laser projiciral vse 3 laserske žarke.
- 10 Prepričajte se, da navpična črta poteka skozi **a1** in **b1**.
- 11 Na steni **B** označite sečišče črt kot **b2** (glejte sliko #3).



Slika #3

12 Laser zavrtite za 180°. Prestavite laser in se prepričajte, da obe navpični črti potekata skozi **b2** in **a1**.

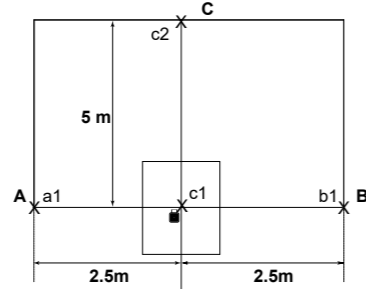
13 Na steni **A** označite sečišče črt kot **a2** (glejte sliko #4).

16

5 Preverjanje pravokotnosti med obema navpičnima žarkoma

Za ta postopek potrebujete prostor dimenzij vsaj 5 x 5 m s tremi stenami.

- 1) Postavite laser na mizo ali tla v sredini prostora.
- 2) Odklenite nihalo in 2-krat pritisnite gumb za izbiro žarka za projiciranje sprednje in stranskih navpičnih črt.
- 3) Označite sredino stranskega navpičnega žarka na treh mestih:
 - Označite točko **a1** na levi steni **A** v sredini navpične črte.
 - Označite točko **b1** na desni steni **B** v sredini navpične črte
 - Označite točko **c1** na mizi v sredini prekrizanih črt obeh navpičnih žarkov.
- 4) Označite točko **c2** na sprednji steni **C** v sredini vodoravne črte (glejte sliko #7).



Slika #7

- 5) Laser zavrtite v nasprotni smeri urnega kazalca za 90° tako, da bodo prečni žarki potekali skozi točko **c1** na mizi, sprednji laserski žarek pa bo potekal skozi točki **a1** in **b1** na stenah **A** in **B**.
- 6) Kot **c3** označite središče stranskega navpičnega žarka na steni **C** na isti višini kot točko **c2**. (glejte sliko #8).

22



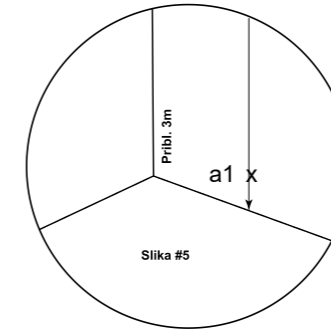
2 Preverjanje natančnosti višine križa, ki ga tvorijo vzdolžne (#4) in vodoravne črte (odstopanje navzgor in navzdol)

- 1 Postavite laser na mizo ali tla med 3 stene **A**, **B** in **C**. Razdalja med **A** in **B** naj bo pribl. 5 m.
- 2 Namestite laser približno 0,5 m od stene **A** in 2 m od stene **C**.
- 3 Odblokirajte nihalo in 2-krat pritisnite gumb za izbiro žarka (a), da bo laser projiciral vse 3 laserske žarke.
- 4 Usmerite prekrizane črte vodoravnega žarka in sprednjega navpičnega žarka (#4) proti steni **A**.
- 5 Ponovite postopke označevanja, opisane v točkah od 5 do 16

3 Preverjanje natančnosti sprednjega navpičnega žarka (#1)

- 1) Na steno obesite pribl. 3 m dolgo grezilo.
- 2) Ko se utež umiri, označite točko **a1** na steni za vrstico grezila v bližini uteži (glejte sliko #5).

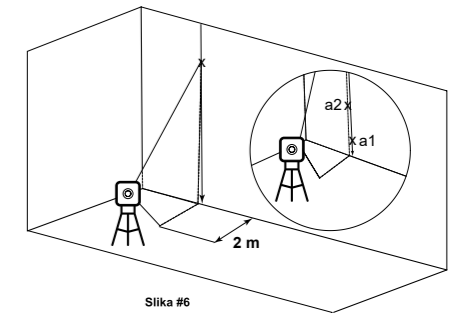
18



Slika #5

- 3) Namestite laser na stativ ali trdno podlago pred steno na razdalji pribl. 2 m.
- 4) Odklenite nihalo in pritisnite gumb za projiciranje navpične sprednje črte (#4) proti vrstici grezila.
- 5) Laser obrnite tako, da se bo navpična črta ujemala s črto grezila pod točko obešanja.
- 6) Označite točko **a2** na steni v sredini navpične črte na enaki višini kot točko **a1** (glejte sliko #6).

19



Slika #6

7) Razdalja med točkama **a1** in **a2** ne sme biti večja od 1 mm. V nasprotnem primeru pošljite laser kvalificiranemu tehniku na popravilo.

4) Preverjanje natančnosti stranskega navpičnega žarka (#5) Za drug navpični žarek ponovite postopke označevanja, opisane v točkah od 1 do 7.

20



SPECIFIKACIJE

Vzorec laserskega žarka	<ul style="list-style-type: none"> • Vodoravni 360° • Stranski navpični 360° • Obe navpični 360° • Vodoravne in navpične, vse 360°
Domest laserja	<ul style="list-style-type: none"> • Znotraj – 20 m z zelenimi očali • Z detektorjem – 70 m
Natančnost	±0,2 mm/m
Območje samozravnave	±2,5°
Širina laserskega žarka	2 mm ±0,5 mm/5 m
Dolžina valov	515–525 nm – laser razreda II
Napajanje	2600 mAh litij-ionska baterija, 7,4 V ali 4 alkalne baterije AA
Življenjska doba baterij	Do 8 ur neprestane uporabe z litij-ionskimi baterijami
Delovna temperatura	od –10 °C do +50 °C
Temperatura za shranjevanje	od –20 °C do +60 °C
Odpornost na vodo in prah	IP65
Mere	150 mm x 90 mm x 130 mm
Teža vklj. z baterijami	750 g ±10 g

24

GARANCIJA

Za ta izdelek velja 2-letna omejena garancija na pomanjkljive materiale in napake pri izdelavi. Ne velja za izdelke, ki so bili nepravilno uporabljeni, spremenjeni ali popravljivi brez dovoljenja podjetja Kapro. Če pride do težave z laserjem, ga vrnite na prodajno mesto, kjer ste ga kupili, in priložite račun.

Model #883 GREEN
Nalepka s serijsko številko je nameščena na dnu izdelka.

25