



KAPRO[®]
TOOLS WITH VISION

ΑΛΦΑΔΙ ΛΕΙΖΕΡ 2 ΑΚΤΙΝΩΝ & 2 ΚΟΥΚΚΙΔΩΝ

962 / 962G



ΕΓΧΕΙΡΙΔΙΟ ΧΡΗΣΗΣ

(ΜΕΤΑΦΡΑΣΗ ΑΠΟ ΤΟ ΠΡΩΤΟΤΥΠΟ)



Προτού χρησιμοποιήσετε το προϊόν αυτό, παρακαλούμε διαβάστε προσεκτικά και κατανοήστε το παρόν φυλλάδιο **ΟΔΗΓΙΩΝ ΧΡΗΣΗΣ**. Βεβαιωθείτε ότι έχετε εξοικειωθεί με τη λειτουργία και το χειρισμό του προϊόντος. Διατηρήστε το προϊόν σε καλή κατάσταση ακολουθώντας τις οδηγίες συντήρησης του, εξασφαλίστε την ομαλή λειτουργία του και φυλάξτε το παρόν φυλλάδιο και τα υπόλοιπα έγγραφα που παρέχονται μαζί με το προϊόν.

Εκδ. 0621

Εισάγεται από την:
UNIMAC A.E.

Ηφαίστου 55, ΒΙ.ΠΕ Κορωπίου, Τ.Κ 19400, Ελλάδα, Τηλ: 210-3490300, Fax: 210-3490301

www.unimac.gr

ΠΕΡΙΕΧΟΜΕΝΑ

| | | |
|-----|---------------------------------|----|
| 1. | ΕΙΣΑΓΩΓΗ | 3 |
| 2. | ΥΠΟΔΕΙΞΕΙΣ ΑΣΦΑΛΕΙΑΣ..... | 3 |
| 3. | ΓΕΝΙΚΑ ΧΑΡΑΚΤΗΡΙΣΤΙΚΑ | 4 |
| 4. | ΠΡΟΕΠΙΣΚΟΠΗΣΗ | 4 |
| 5. | ΕΓΚΑΤΑΣΤΑΣΗ ΜΠΑΤΑΡΙΩΝ | 5 |
| 6. | ΛΕΙΤΟΥΡΓΙΑ | 6 |
| 7. | ΣΥΝΤΗΡΗΣΗ..... | 7 |
| 8. | ΕΛΕΓΧΟΣ ΒΑΘΜΟΝΟΜΗΣΗΣ..... | 7 |
| 9. | ΤΕΧΝΙΚΕΣ ΠΡΟΔΙΑΓΡΑΦΕΣ | 13 |
| 10. | ΔΗΛΩΣΗ ΣΥΜΜΟΡΦΩΣΗΣ | 13 |
| 11. | ΕΓΓΥΗΣΗ ΚΑΙ ΟΡΟΙ ΕΓΓΥΗΣΗΣ | 14 |

1. ΕΙΣΑΓΩΓΗ

Σας ευχαριστούμε για την αγορά αυτού του αλφαδιού λέιζερ της KAPRO.

Το εγχειρίδιο αυτό θα σας βοηθήσει να λάβετε τη μέγιστη απόδοση από το μηχάνημα σας.

Η συσκευή αυτή διαθέτει αλφάδι λέιζερ με τρεις κόκκινες (μοντέλο 962) ή πράσινες διόδους (μοντέλο 962G) οι οποίες εκπέμπουν μία οριζόντια κυκλική γραμμή, μία κατακόρυφη γραμμή και δύο κουκκίδες οδηγούς. Η συσκευή αυτή είναι ειδικά σχεδιασμένη για μία μεγάλη γκάμα επαγγελματικών και DIY εργασιών όπως:

- Κρέμασμα ντουλαπιών και ραφιών.
- Τοποθέτηση πλακακιών τοίχου και δαπέδου.
- Εγκατάσταση γυψοσανίδων και ψευδοροφών.
- Πλαισίωση και ευθυγράμμιση παραθύρων και θυρών.
- Ευθυγράμμιση ηλεκτρικών πριζών, υδραυλικών σωλήνων, κ.λπ.
- Οριζοντίωση / ευθυγράμμιση κλίσης για σκαλοπάτια, ράγες, οροφές κ.λπ. (χειροκίνητη κατάσταση λειτουργίας).



ΠΡΟΣΟΧΗ: Το παρόν εγχειρίδιο αποτελεί αναπόσπαστο μέρος της συσκευής σας και πρέπει να τη συνοδεύει πάντα σε περίπτωση δανεισμού ή μεταπώλησης. Φυλάξτε το παρόν εγχειρίδιο για μελλοντική αναφορά.

2. ΥΠΟΔΕΙΞΕΙΣ ΑΣΦΑΛΕΙΑΣ



ΠΡΟΕΙΔΟΠΟΙΗΣΗ: Το προϊόν αυτό εκπέμπει ακτινοβολία που είναι ταξινομημένη ως κλάσης II σύμφωνα με το EN 60825-1.

Η ακτινοβολία λέιζερ μπορεί να προκαλέσει σοβαρό τραυματισμό στα μάτια.

- Μην κοιτάζετε μέσα στη δέσμη λέιζερ.
- Μην τοποθετείτε τη δέσμη λέιζερ με τέτοιο τρόπο ώστε να τυφλώνει κατά λάθος εσάς ή τρίτους.
- Μην λειτουργείτε το αλφάδι λέιζερ κοντά σε παιδιά ή μην επιτρέψετε σε παιδιά να λειτουργούν το αλφάδι λέιζερ.
- Μην κοιτάτε μέσα σε μία δέσμη λέιζερ χρησιμοποιώντας μεγεθυντικές οπτικές συσκευές όπως κιάλια ή τηλεσκόπιο, καθώς κάτι τέτοιο θα επιφέρει την αύξηση του μεγέθους του τραυματισμού των ματιών.



ΠΡΟΕΙΔΟΠΟΙΗΣΗ: Το προϊόν αυτό περιέχει μόλυβδο σε ενώσεις που πραγματοποιήθηκαν με καλώς και συγκεκριμένα ηλεκτρικά εξαρτήματα τα οποία περιέχουν χημικές ουσίες οι οποίες έχει αποδειχθεί ότι προκαλούν καρκίνο, γενετικές ανωμαλίες και άλλες αναπαραγωγικές βλάβες.



ΣΗΜΕΙΩΣΗ: Η χρήση κόκκινων γυαλιών (πράσινων για το μοντέλο 962G) προορίζεται για την βελτιστοποίηση της ορατότητας της δέσμης λέιζερ. Δεν θα προστατέψει τα μάτια σας από την ακτινοβολία λέιζερ.

- Μην αφαιρείτε ή μην χαλάτε τις προειδοποιητικές ετικέτες που βρίσκονται επάνω στο αλφάδι λέιζερ.
- Μην αποσυναρμολογείτε το αλφάδι λέιζερ, η ακτινοβολία λέιζερ μπορεί να προκαλέσει σοβαρό τραυματισμό στα μάτια.
- Μην ρίχνετε το αλφάδι λέιζερ.
- Μην χρησιμοποιείτε διαλυτικά για να καθαρίσετε το λέιζερ.
- Μην χρησιμοποιείτε σε θερμοκρασίες χαμηλότερες των -10°C ή υψηλότερες των 45°C .
- Μην λειτουργείτε το λέιζερ σε εκρηκτικές ατμόσφαιρες όπως παρουσία εύφλεκτων υγρών, αερίων ή σκόνης. Οι σπινθήρες από το εργαλείο μπορούν να προκαλέσουν ανάφλεξη.

- Όταν δεν χρησιμοποιείται, να απενεργοποιείτε το αλφάδι λέιζερ, να αφαιρείτε τις μπαταρίες, να ενεργοποιείτε την ασφάλεια μονάδας παλινδρόμησης και να τοποθετείτε τη συσκευή μέσα στη θήκη μεταφοράς.
- Βεβαιωθείτε ότι ο μηχανισμός ασφάλισης μονάδας παλινδρόμησης είναι ενεργοποιημένος, προτού μεταφέρετε το λέιζερ.



ΣΗΜΕΙΩΣΗ: Εάν ο μηχανισμός ασφάλισης μονάδας παλινδρόμησης δεν έχει εμπλακεί πριν τη μεταφορά, ενδέχεται να προκληθεί ζημιά στον εσωτερικό μηχανισμό της συσκευής.

3. ΓΕΝΙΚΑ ΧΑΡΑΚΤΗΡΙΣΤΙΚΑ

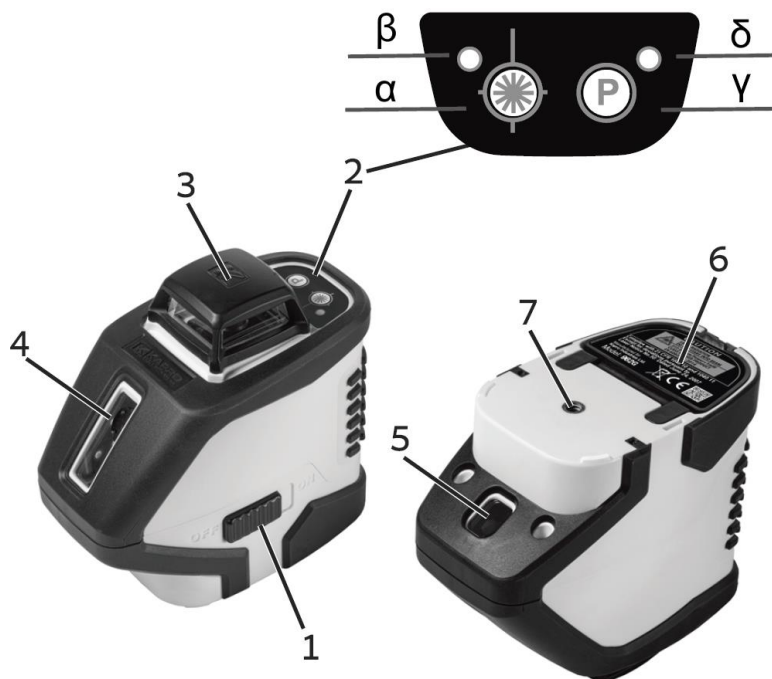
- Αυτή η συσκευή λέιζερ εκπέμπει 1 οριζόντια 360° και 1 κατακόρυφη δέσμη, οι οποίες διασταυρώνονται στον τοίχο μπροστά από τη συσκευή καθώς επίσης και δύο κουκκίδες λέιζερ, μία στο πάτωμα και μία στο ταβάνι.
- Αυτόματη χωροστάθμηση κατά την αυτόματη κατάσταση λειτουργίας όταν το λέιζερ είναι τοποθετημένο εντός της εμβέλειας αυτόματης χωροστάθμησης του η οποία είναι $\pm 3^\circ$.
- Οπτική ειδοποίηση όταν το λέιζερ είναι εκτός εμβέλειας χωροστάθμησης.
- Μέγιστη εμβέλεια εργασίας σε εσωτερικό χώρο – 30 m.
- Η μέγιστη ανιχνευόμενη εμβέλεια του λέιζερ σε κατάσταση λειτουργίας παλμού είναι 50 m για το μοντέλο 962 και 60 m για το μοντέλο 962G.
- Για βέλτιστη απεικόνιση της κατακόρυφης γραμμής, τοποθετήστε τη συσκευή σε μία απόσταση τουλάχιστον 2 μέτρων από τον τοίχο.
- Η χειροκίνητη κατάσταση λειτουργίας επιτρέπει τη γωνιακή διάταξη / σήμανση.
- Βαθμός προστασίας περιβάλλοντος IP65 για προστασία από νερό και σκόνη.
- Μηχανισμός ασφάλισης για την προστασία της μονάδας παλινδρόμησης κατά τη διάρκεια μεταφοράς ή αποθήκευσης της.
- Υποδοχή τριπόδου 1/4".
- Περίβλημα με αντικραδασμικό ελαστικό.
- Μαγνητική εγκατάσταση πολλαπλών χρήσεων.



ΣΗΜΕΙΩΣΗ: Η συσκευή αυτή περιέχει εξαρτήματα ακριβείας τα οποία είναι ευαίσθητα σε εξωτερικούς κραδασμούς, κρούσεις ή πτώσεις που θα μπορούσαν να θέσουν σε κίνδυνο τη λειτουργικότητα της. Να διαχειρίζεστε τη συσκευή με προσοχή για να διατηρήσετε την ακρίβεια της.

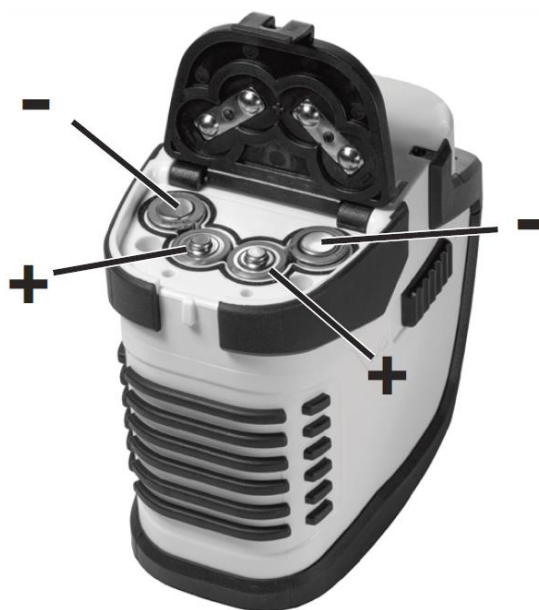
4. ΠΡΟΕΠΙΣΚΟΠΗΣΗ

- | | |
|---|---|
| 1. Διακόπτης Ασφάλισης Ενεργοποίησης / Απενεργοποίησης | δ. Ενδεικτική λυχνία λειτουργίας παλμών |
| 2. Πληκτρολόγιο | 3. Παράθυρο οριζόντιας δέσμης λέιζερ |
| α. Κομβίο επιλογής δέσμης / χειροκίνητης κατάστασης λειτουργίας | 4. Εμπρόσθιο παράθυρο κατακόρυφης δέσμης λέιζερ |
| β. Ενδεικτική λυχνία δέσμης / μπαταρίας | 5. Παράθυρο κάτω κουκκίδας |
| γ. Κομβίο επιλογής κατάστασης λειτουργίας παλμών | 6. Καπάκι μπαταρίας |
| | 7. Υποδοχή τρίποδου 1/4" |



5. ΕΓΚΑΤΑΣΤΑΣΗ ΜΠΑΤΑΡΙΩΝ

- Απασφαλίστε το καπάκι μπαταριών και ανοίξτε το.
- Εισάγετε τέσσερις καινούργιες μπαταρίες τύπου AA της ίδιας μάρκας, σύμφωνα με το διάγραμμα πολικότητας που βρίσκεται στο εσωτερικό του διαμερίσματος μπαταριών.
- Κλείστε ξανά το καπάκι μπαταρίας.



Εικόνα 1

Να προβαίνετε στην αντικατάσταση των μπαταριών όταν η ένδειξη δέσμης / μπαταρίας (β) αρχίσει να αναβοσβήνει αντί να είναι σταθερά αναμμένη.



ΣΗΜΕΙΩΣΗ: Εάν η συσκευή δεν πρόκειται να χρησιμοποιηθεί για μεγάλο χρονικό διάστημα, αφαιρέστε τις μπαταρίες από το διαμέρισμα μπαταριών. Η ενέργεια αυτή θα αποτρέψει τη διαρροή υγρού μπαταρίας και την επακόλουθη πρόκληση ζημιάς.



ΠΡΟΕΙΔΟΠΟΙΗΣΗ: Οι μπαταρίες μπορούν να φθαρούν, να παρουσιάσουν διαρροή ή να εκραγούν και να προκαλέσουν τραυματισμό ή πυρκαγιά.

- Μην κονταίνετε τα τερματικά μπαταρίας.
- Μην φορτίζετε αλκαλικές μπαταρίες.
- Μην χρησιμοποιείτε μαζί παλιές και καινούργιες μπαταρίες.
- Μην απορρίπτετε τις μπαταρίες μαζί με τα οικιακά απόβλητα.
- Μην απορρίπτετε μπαταρίες μέσα σε φωτιά.
- Οι ελαττωματικές ή νεκρές μπαταρίες θα πρέπει να απορρίπτονται σύμφωνα με τους τοπικούς κανονισμούς.
- Κρατάτε τις μπαταρίες μακριά από παιδιά.

6. ΛΕΙΤΟΥΡΓΙΑ

6.1 ΑΥΤΟΜΑΤΗ ΚΑΤΑΣΤΑΣΗ ΛΕΙΤΟΥΡΓΙΑΣ

Κατά την αυτόματη κατάσταση λειτουργίας, το αλφάδι λέιζερ θα προχωρήσει σε αυτόματη χωροστάθμηση σε μία εμβέλεια $\pm 3^\circ$ και θα προβάλει την οριζόντια 360° , την κατακόρυφη δέσμη και 2 κουκκίδες οδηγούς.

1. Αφαιρέστε τη συσκευή από τη θήκη της και τοποθετήστε τη επάνω σε μία στέρεη, επίπεδη, χωρίς κραδασμούς επιφάνεια ή επάνω σε ένα τρίποδο.
2. Θέστε το διακόπτη ενεργοποίησης / απενεργοποίησης (1) στην ενεργοποιημένη θέση (ON). Η συσκευή θα προβάλει όλες τις δέσμες, ήτοι μία οριζόντια 360° , μία κατακόρυφη δέσμη και 2 κουκκίδες οδηγούς. Θα ανάψει η ενδεικτική λυχνία δέσμης (β).
3. Πιέστε το κομβίο επιλογής δέσμης (α) για να επιλέξετε την επιθυμητή δέσμη λέιζερ. Η επιλογή γίνεται κυκλικά, με την εξής ακολουθία:
Όλες οι δέσμες \rightarrow Οριζόντια δέσμη μόνο \rightarrow Κατακόρυφη δέσμη μόνο \rightarrow Οριζόντια και κατακόρυφη δέσμη \rightarrow Κουκκίδες οδηγοί μόνο \rightarrow Όλες οι δέσμες.
4. Εάν η αρχική κλίση του λέιζερ είναι μεγαλύτερη από $\pm 3^\circ$, οι δέσμες του λέιζερ θα αναβοσβήνουν. Σε αυτή την περίπτωση, επανατοποθετήστε το λέιζερ επάνω σε μία περισσότερο επίπεδη επιφάνεια.
5. Προτού μετακινήσετε τη συσκευή, θέστε το διακόπτη ενεργοποίησης / απενεργοποίησης (1) στην απενεργοποιημένη θέση (OFF) για να ασφαλίσετε τη μονάδα παλινδρόμησης και να προστατέψετε τη συσκευή σας.

6.2 ΧΕΙΡΟΚΙΝΗΤΗ ΚΑΤΑΣΤΑΣΗ ΛΕΙΤΟΥΡΓΙΑΣ

Κατά την χειροκίνητη κατάσταση λειτουργίας, ο μηχανισμός αυτόματης χωροστάθμησης απενεργοποιείται και οι δέσμες λέιζερ μπορούν να τοποθετηθούν σε οποιαδήποτε απαιτούμενη κλίση.

1. Βεβαιωθείτε ότι ο διακόπτης ενεργοποίησης / απενεργοποίησης (1) βρίσκεται στην απενεργοποιημένη θέση (OFF).
2. Πιέστε και κρατήστε πατημένο το κομβίο επιλογής δέσμης (α) για 3 δευτερόλεπτα, προκειμένου να ενεργοποιήσετε την χειροκίνητη κατάσταση λειτουργίας. Η συσκευή θα προβάλει όλες τις δέσμες, ήτοι μία οριζόντια 360° , μία κατακόρυφη δέσμη και 2 κουκκίδες οδηγούς οι οποίες θα αναβοσβήνουν ανά 3 δευτερόλεπτα για να σας ενημερώσουν ότι η δέσμη δεν είναι χωροσταθμισμένη. Θα ανάψει η ενδεικτική λυχνία δέσμης (β).
3. Για να σημειώσετε μία κλίση, γείρετε τη συσκευή στην επιθυμητή γωνία.
4. Για να επιλέξετε μία δέσμη, πιέστε σύντομα το κομβίο επιλογής δέσμης (α). Η επιλογή γίνεται κυκλικά, με την εξής ακολουθία:
Όλες οι δέσμες \rightarrow Οριζόντια δέσμη μόνο \rightarrow Κατακόρυφη δέσμη μόνο \rightarrow Οριζόντια και κατακόρυφη δέσμη \rightarrow Κουκκίδες οδηγοί μόνο \rightarrow Απενεργοποίηση.

5. Το τελευταίο πάτημα του κομβίου επιλογής δέσμης (α) θα σβήσει όλες τις δέσμες και ταυτόχρονα θα σβήσει και η ενδεικτική λυχνία δέσμης (β).
6. Ενώ βρίσκεστε στην χειροκίνητη κατάσταση λειτουργίας, εάν θέσετε το διακόπτη ενεργοποίησης / απενεργοποίησης από την απενεργοποιημένη θέση (OFF) στην ενεργοποιημένη θέση (ON), θα απενεργοποιηθεί η χειροκίνητη κατάσταση λειτουργίας. Η αυτόματη κατάσταση λειτουργίας θα ενεργοποιηθεί εάν η συσκευή βρίσκεται εντός του εύρους αυτόματης χωροστάθμησης.

6.3 ΕΡΓΑΣΙΑ ΣΕ ΚΑΤΑΣΤΑΣΗ ΛΕΙΤΟΥΡΓΙΑΣ ΠΑΛΜΩΝ ΜΕ ΕΝΑΝ ΑΝΙΧΝΕΥΤΗ

Για εργασία σε εξωτερικό χώρο υπό άμεσο ηλιακό φως, ή φωτεινές συνθήκες και για εκτεταμένες εμβέλειες εσωτερικού χώρου έως 50m για το μοντέλο 962 ή 60m για το μοντέλο 962G, χρησιμοποιείστε την κατάσταση λειτουργίας παλμών με έναν ανιχνευτή.

Όταν ενεργοποιηθεί η κατάσταση λειτουργίας παλμών, οι δέσμες λέιζερ θα αναβοσβήνουν με πολύ υψηλή συχνότητα (αόρατη για το ανθρώπινο μάτι) επιτρέποντας στον ανιχνευτή να ανιχνεύσει τις δέσμες λέιζερ.

1. Η κατάσταση λειτουργίας παλμών μπορεί να ενεργοποιηθεί σε αμφότερες την αυτόματη και την χειροκίνητη κατάσταση λειτουργίας.
2. Ενεργοποιήστε το αλφάδι λέιζερ (στην απαιτούμενη κατάσταση λειτουργίας).
3. Για να ενεργοποιήσετε την κατάσταση λειτουργίας παλμών, πιέστε το κομβίο επιλογής κατάστασης λειτουργίας παλμών (γ). Θα ανάψει η ενδεικτική λυχνία λειτουργίας παλμών (δ). Οπτικά, η ένταση της δέσμης θα είναι ελαφρώς μειωμένη.
4. Ενεργοποιήστε τον ανιχνευτή και ψάξτε για τη δέσμη λέιζερ.
5. Μπορείτε να επιλέξετε μία διαφορετική δέσμη, πιέζοντας το κομβίο επιλογής δέσμης (α), ενώ βρίσκεστε στην κατάσταση λειτουργίας παλμών.
6. Για να απενεργοποιήσετε την κατάσταση λειτουργίας παλμών, πιέστε το κομβίο επιλογής κατάστασης λειτουργίας παλμών (γ) και η ένδειξη κατάστασης λειτουργίας παλμών (δ) θα απενεργοποιηθεί.

7. ΣΥΝΤΗΡΗΣΗ

- Για να διατηρήσετε την ακρίβεια της εργασίας σας, να ελέγχετε την ακρίβεια της συσκευής σύμφωνα με τις διαδικασίες ελέγχου βαθμονόμησης.
- Να αντικαθιστάτε τις μπαταρίες όταν η φωτεινότητα των δεσμών λέιζερ αρχίζει να χαμηλώνει.
- Να σκουπίζετε το παράθυρο και το σώμα της συσκευής με ένα καθαρό μαλακό πανί. Μην χρησιμοποιείτε διαλυτικά.
- Παρόλο που η συσκευή έχει αντίσταση κατά την σκόνης και των ακαθαρσιών έως έναν συγκεκριμένο βαθμό, μην αποθηκεύετε τη συσκευή σε σκονισμένους χώρους καθώς η μακρόχρονη έκθεση ενδέχεται να οδηγήσει σε πρόκληση ζημιάς στα εσωτερικά κινούμενα μέρη.
- Εάν η συσκευή εκτεθεί σε νερό, στεγνώστε τη προτού την επιστρέψετε στη θήκη μεταφοράς της για να αποτρέψετε τυχόν ζημιές διάβρωσης.
- Να αφαιρείτε τις μπαταρίες εάν η συσκευή δεν πρόκειται να χρησιμοποιηθεί για μεγάλη χρονική περίοδο προκειμένου να αποτρέψετε ζημιές διάβρωσης.

8. ΕΛΕΓΧΟΣ ΒΑΘΜΟΝΟΜΗΣΗΣ

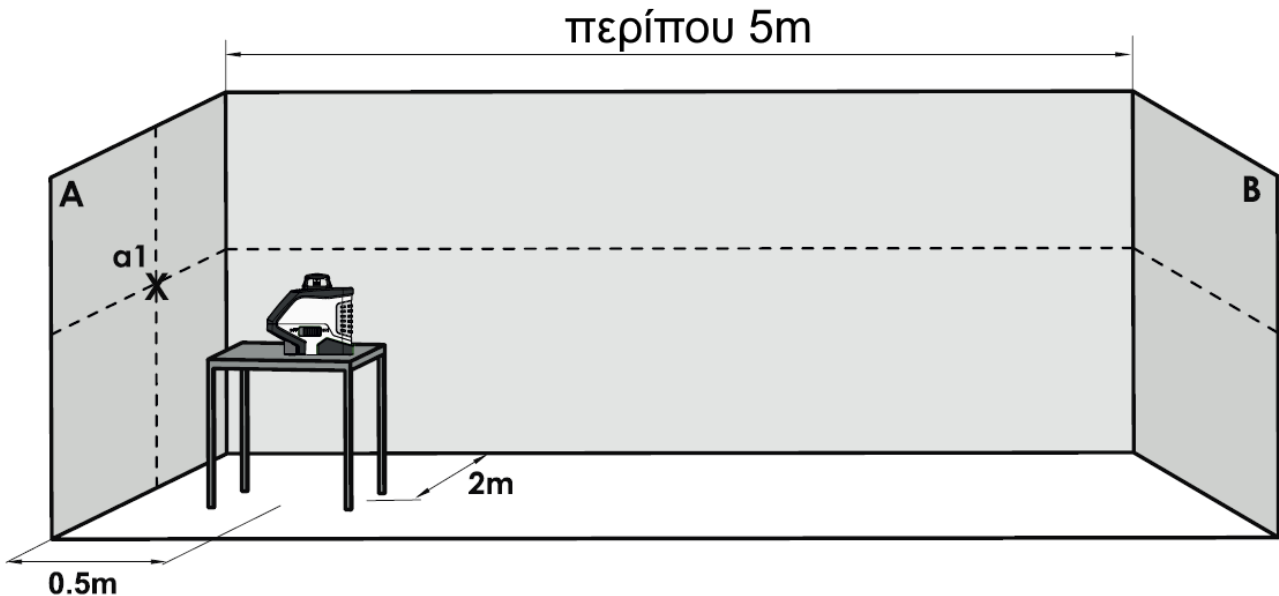
Η συσκευή αυτή αποστέλλεται από το εργοστάσιο πλήρως βαθμονομημένη. Συνιστάται ο χρήστης να ελέγχει την ακρίβεια του λέιζερ ανά διαστήματα, ή σε περίπτωση που η μονάδα πέσει ή έχει υποστεί λάθος χειρισμό.

Για να το κάνετε αυτό:

1. Ελέγξτε την ακρίβεια ύψους της οριζόντιας δέσμης.
2. Ελέγξτε την ακρίβεια χωροστάθμησης της οριζόντιας δέσμης.
3. Ελέγξτε την ακρίβεια χωροστάθμησης της κατακόρυφης δέσμης.
4. Ελέγξτε την ακρίβεια της γραμμής οδηγού.

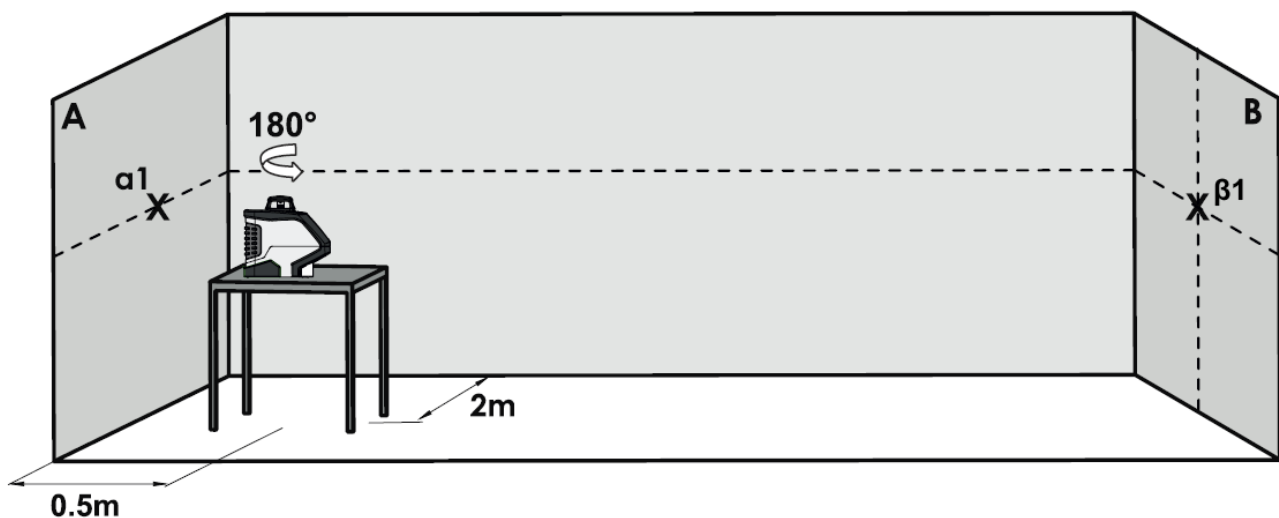
8.1 ΕΛΕΓΧΟΣ ΑΚΡΙΒΕΙΑΣ ΥΨΟΥΣ ΟΡΙΖΟΝΤΙΑΣ ΔΕΣΜΗΣ

1. Τοποθετήστε τη συσκευή επάνω σε ένα τρίποδο ή επάνω σε μία σταθερή, επίπεδη επιφάνεια μεταξύ δύο τοίχων **A** και **B**, που να απέχουν μεταξύ τους κατά περίπου 5 μέτρα (βλ. Εικόνα 2).
2. Τοποθετήστε τη συσκευή περίπου 0,5 μέτρα από τον τοίχο **A**.
3. Απασφαλίστε τη μονάδα παλινδρόμησης και πιέστε το κομβίο για να προβάλλετε την οριζόντια και την κατακόρυφη δέσμη προς τον τοίχο **A**.
4. Σημειώστε επάνω στον τοίχο το κέντρο των διασταυρούμενων δεσμών ως **α1**.



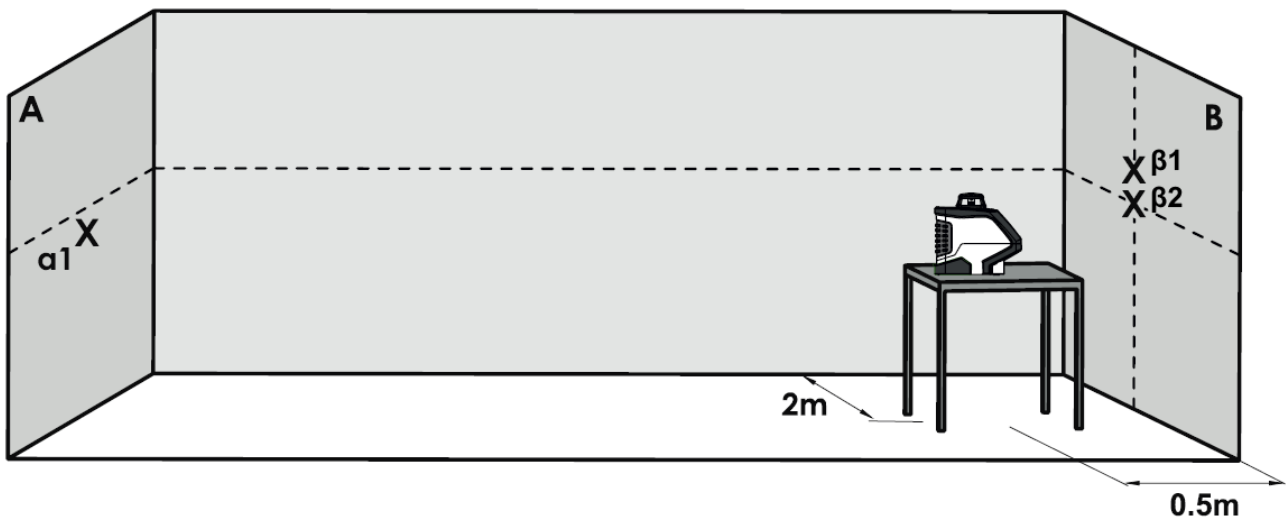
Εικόνα 2

5. Περιστρέψτε το λέιζερ κατά 180° προς τον τοίχο **B** και σημειώστε επάνω στον τοίχο το κέντρο των διασταυρούμενων δεσμών ως **β1** (βλ. Εικόνα 3).



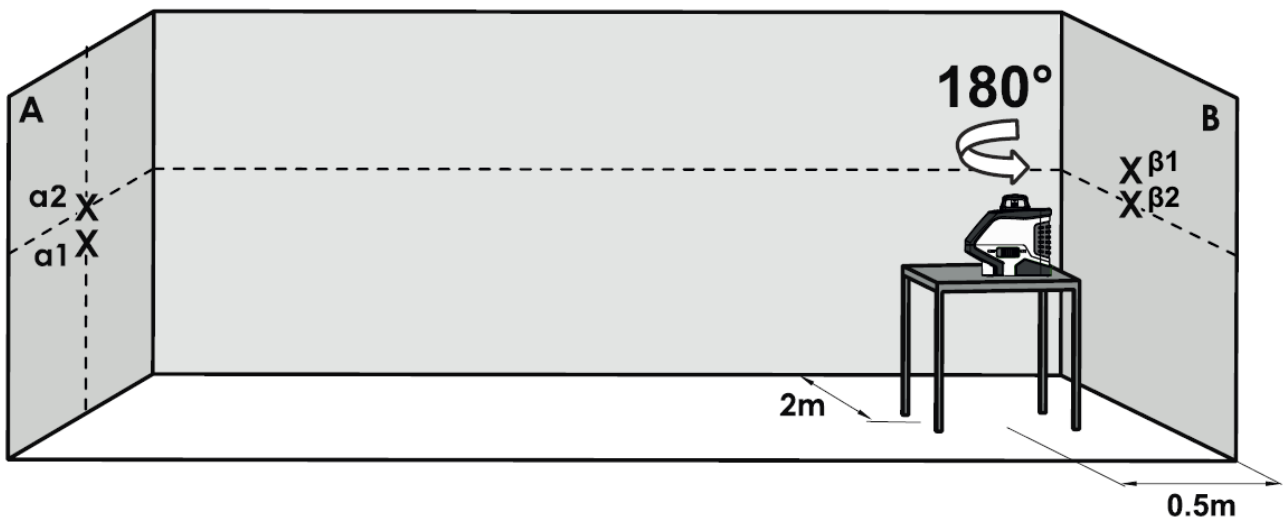
Εικόνα 3

6. Μετακινήστε τη συσκευή προς τον τοίχο **B** και τοποθετήστε τη περίπου 0,5 μέτρα από τον τοίχο **B**.
7. Σημειώστε επάνω στον τοίχο **B** το κέντρο των διασταυρούμενων δεσμών ως **β2** (βλ. Εικόνα 4).



Εικόνα 4

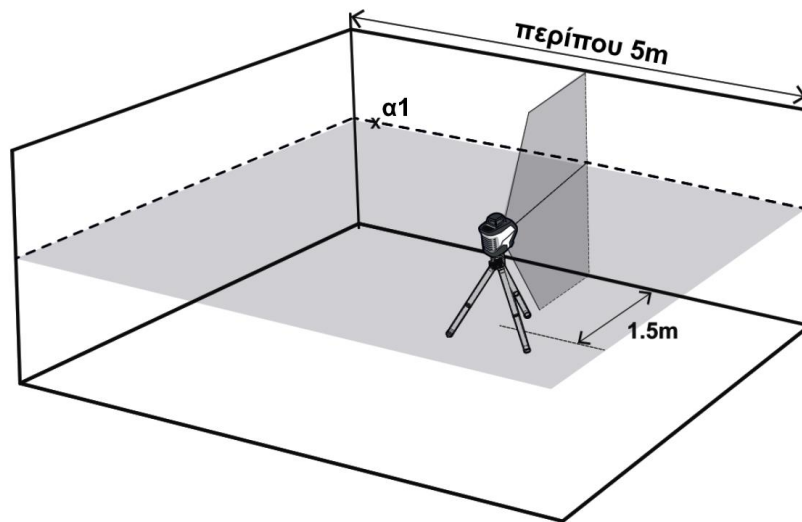
8. Περιστρέψτε το λέιζερ κατά 180° προς τον τοίχο **A** και σημειώστε επάνω στον τοίχο το κέντρο των διασταυρούμενων δεσμών ως **α2** (βλ. Εικόνα 5).
9. Μετρήστε τις αποστάσεις:
 $\Delta\alpha = \alpha2 - \alpha1$
 $\Delta\beta = \beta1 - \beta2$
10. Η διαφορά $\Delta\alpha - \Delta\beta$ δεν πρέπει να είναι μεγαλύτερη από 3mm. Σε περίπτωση που αυτή υπερβαίνει τα 3mm, τότε απευθυνθείτε σε εξουσιοδοτημένο κέντρο τεχνικής υποστήριξης.



Εικόνα 5

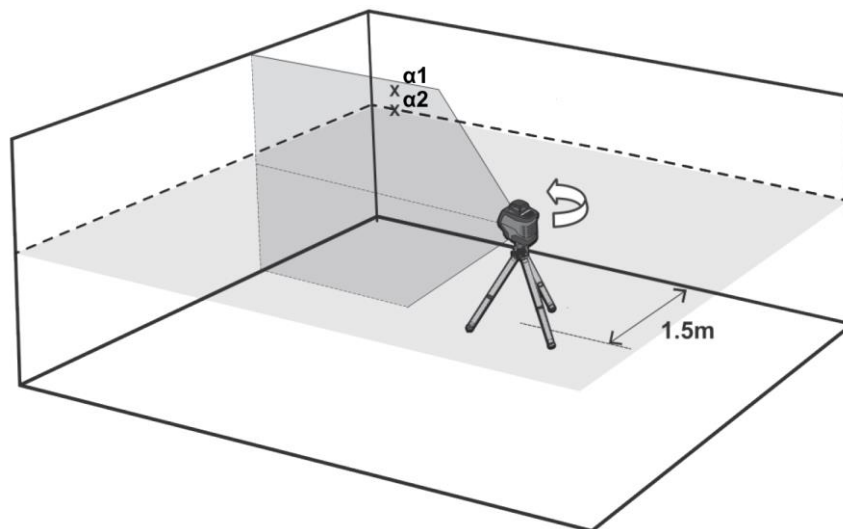
8.2 ΕΛΕΓΧΟΣ ΑΚΡΙΒΕΙΑΣ ΧΩΡΟΣΤΑΘΜΗΣΗΣ ΟΡΙΖΟΝΤΙΑΣ ΔΕΣΜΗΣ (ΚΛΙΣΗ ΑΠΟ ΠΛΕΥΡΑ ΣΕ ΠΛΕΥΡΑ)

1. Τοποθετήστε τη συσκευή επάνω σε ένα τρίποδο ή επάνω σε μία σταθερή, επίπεδη επιφάνεια σε μία απόσταση περίπου 1,5 μέτρων από έναν τοίχο μήκους 5 μέτρων.
2. Απασφαλίστε τη μονάδα παλινδρόμησης και πιέστε το κομβίο για να προβάλλετε την οριζόντια και την κατακόρυφη δέσμη προς τον τοίχο, περίπου στο κέντρο αυτού.
3. Σημειώστε το σημείο **α1** επάνω στον τοίχο, στο μέσο, κατά πλάτος, της οριζόντιας δέσμη στο αριστερό άκρο της οριζόντιας δέσμης (βλ. Εικόνα 6).



Εικόνα 6

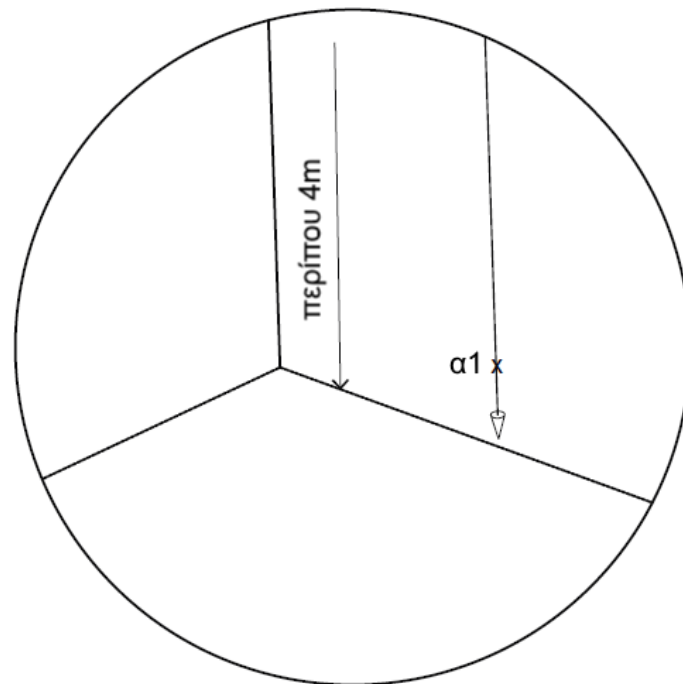
4. Περιστρέψτε τη συσκευή αριστερόστροφα έως ότου το σημείο διασταύρωσης των δεσμών να μετακινηθεί κατά περίπου 90° , σημειώστε το σημείο **α2** επάνω στον τοίχο κοντά στο σημείο α1 στο μέσο, κατά πλάτος, της οριζόντιας δέσμης (βλ. Εικόνα 7).
5. Μετρήστε την απόσταση μεταξύ των σημείων **α1** και **α2**. Η απόσταση αυτή δεν πρέπει να είναι μεγαλύτερη από 1.5mm. Σε περίπτωση που αυτή υπερβαίνει τα 1.5mm, τότε απευθυνθείτε σε εξουσιοδοτημένο κέντρο τεχνικής υποστήριξης.



Εικόνα 7

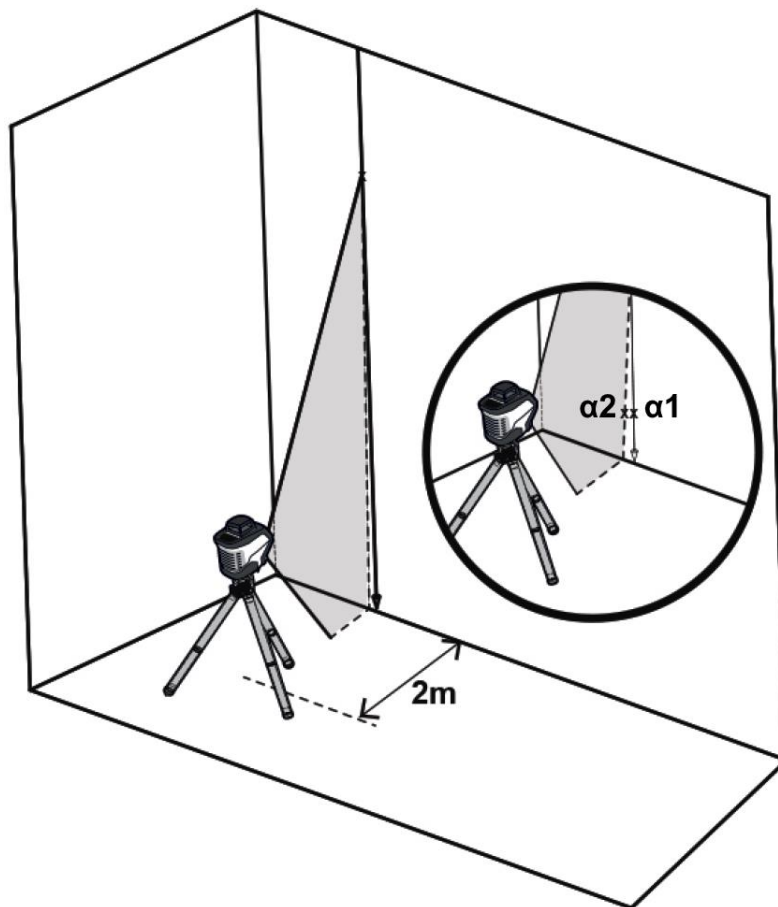
8.3 ΕΛΕΓΧΟΣ ΑΚΡΙΒΕΙΑΣ ΚΑΤΑΚΟΡΥΦΗΣ ΔΕΣΜΗΣ

1. Κρεμάστε ένα ζύγι μήκους περίπου 4m σε έναν τοίχο.
2. Αφότου το ζύγι ηρεμήσει, σημειώστε το σημείο **α1** στον τοίχο πίσω από το σχοινί και κοντά στο βαρίδιο (βλ. Εικόνα 8).
3. Τοποθετήστε το λέιζερ επάνω στο τρίποδο ή επάνω σε μία επίπεδη επιφάνεια μπροστά από τον τοίχο σε μία απόσταση περίπου 2 μέτρων.
4. Απασφαλίστε τη μονάδα παλινδρόμησης και πιέστε το κομβίο για να προβάλλετε την κατακόρυφη δέσμη προς το ζύγι.
5. Περιστρέψτε τη συσκευή ώστε η κατακόρυφη δέσμη να ενσωματωθεί με το σχοινί κάτω από το σημείο ανάρτησης του ζυγιού.



Εικόνα 8

6. Σημειώστε το σημείο **α2** επάνω στον τοίχο, στο μέσο, κατά πλάτος, της κατακόρυφης δέσμης και στο ίδιο ύψος με το σημείο **α1** (βλ. Εικόνα 9).
7. Η απόσταση μεταξύ **α1** και **α2**, δεν πρέπει να είναι μεγαλύτερη από 1.5mm. Σε περίπτωση που αυτή υπερβαίνει τα 1.5mm, τότε απευθυνθείτε σε εξουσιοδοτημένο κέντρο τεχνικής υποστήριξης.

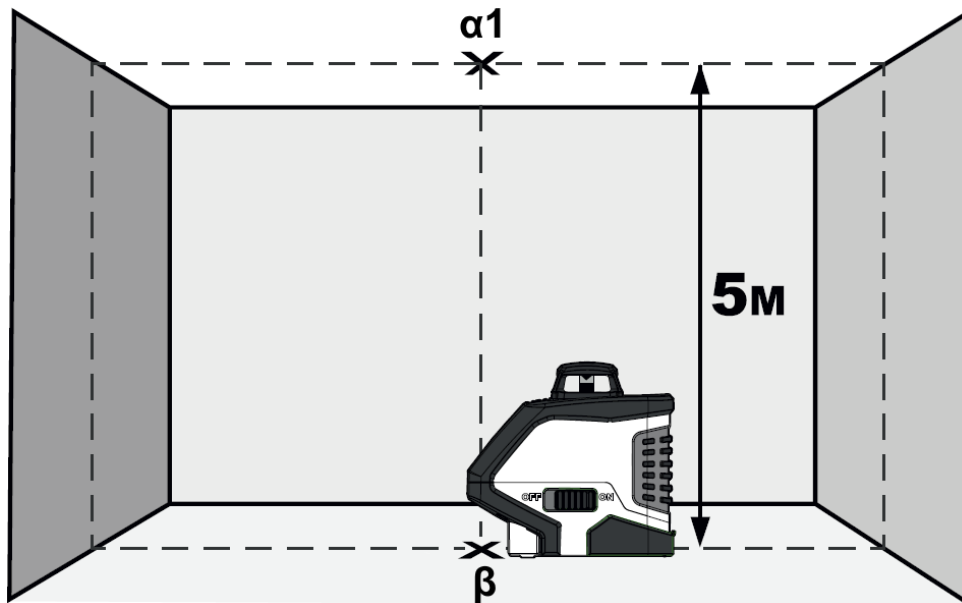


Εικόνα 9

8.4 ΕΛΕΓΧΟΣ ΑΚΡΙΒΕΙΑΣ ΟΔΗΓΩΝ

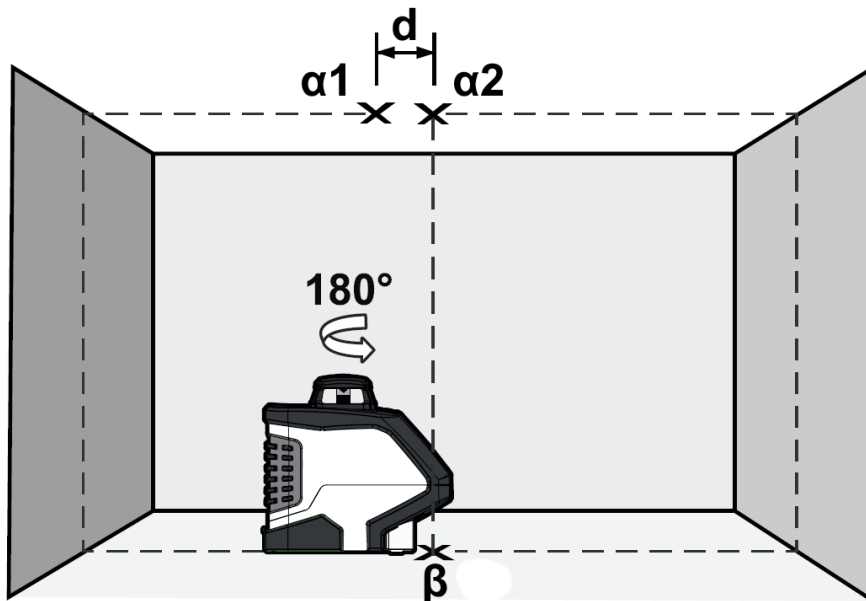
Για τη διαδικασία αυτή θα χρειαστεί ένα δωμάτιο που να διαθέτει μία απόσταση 5m μεταξύ πατώματος και ταβανιού.

1. Τοποθετήστε τη συσκευή στο πάτωμα.
2. Απασφαλίστε τη μονάδα παλινδρόμησης και πιέστε το κομβίο επιλογής δέσμης για να προβάλετε τις κουκκίδες οδηγούς στο ταβάνι και στο πάτωμα.
3. Σημειώστε το κέντρο της άνω κουκκίδας στο ταβάνι ως σημείο **α1** (βλ. Εικόνα 10).
4. Σημειώστε το κέντρο της κάτω κουκκίδας στο πάτωμα ως σημείο **β**.



Εικόνα 10

5. Περιστρέψτε τη συσκευή κατά 180°, και τοποθετήστε το έτσι ώστε το κέντρο της κάτω κουκκίδας να βρίσκεται στο σημείο **β**, που έχετε ήδη σημειώσει στο πάτωμα και αφήστε το να χωροσαθμιστεί.
6. Σημειώστε το κέντρο της άνω κουκκίδας στο ταβάνι ως σημείο **α2** (βλ. Εικόνα 11).



Εικόνα 11

7. Η απόσταση μεταξύ των σημείων **α1** και **α2** αποτελεί μία ένδειξη της πραγματικής απόκλισης της γραμμής μεταξύ των κουκκίδων από την ιδεατή γραμμή οδηγό. Η απόσταση μεταξύ **α1** και **α2** δεν πρέπει να είναι

μεγαλύτερη από 4mm. Σε περίπτωση που αυτή υπερβαίνει τα 4mm, τότε απευθυνθείτε σε εξουσιοδοτημένο κέντρο τεχνικής υποστήριξης.

9. ΤΕΧΝΙΚΕΣ ΠΡΟΔΙΑΓΡΑΦΕΣ

| | | |
|-------------------------------------|--|---|
| Κωδικός | 633128 | 633129 |
| Μοντέλο | 962 | 962G |
| Μοτίβο δεσμών λέιζερ | Οριζόντια δέσμη 360° Κατακόρυφη δέσμη Κουκκίδες οδηγοί Όλες οι δέσμες και κουκκίδες | |
| Εμβέλεια λέιζερ | 30m σε εσωτερικό χώρο 50m με ανιχνευτή | 30m σε εσωτερικό χώρο 60m με ανιχνευτή |
| Ακρίβεια | ± 0,3 mm/m | |
| Εμβέλεια αυτόματης χωροστάθμησης | ± 3° | |
| Πλάτος δέσμης λέιζερ | 2 mm ± 0,5 mm / 5 m | |
| Μήκος κύματος | 625-645 nm – Κλάση Λέιζερ II | 510-530 nm – Κλάση Λέιζερ II |
| Παροχή ισχύος | 4 μπαταρίες AA | |
| Διάρκεια μπαταρίας | Έως 12 ώρες συνεχούς λειτουργίας | Έως 8 ώρες συνεχούς λειτουργίας |
| Θερμοκρασία λειτουργίας | -10°C + 45°C | |
| Θερμοκρασία αποθήκευσης | -20°C + 60°C | |
| Βαθμός προστασίας περιβάλλοντος | IP65 | |
| Διαστάσεις | 230 x 185 x 170 mm | |
| Βάρος (καθαρό) | 1.100 gr ± 10 gr | |

10. ΔΗΛΩΣΗ ΣΥΜΜΟΡΦΩΣΗΣ

Η Karro Industries Ltd., πιστοποιεί ότι τα ακόλουθα προϊόντα:

Αλφάδι Λέιζερ: 962 / 962G

Συμμορφώνονται πλήρως με τις απαιτήσεις των προτύπων:

Πρότυπα Δοκιμών Οδηγίας Χαμηλής Τάσης (LVD):

EN 61010-1:2010

Πρότυπα Δοκιμών Οδηγίας Ηλεκτρομαγνητικής Συμβατότητας (EMC):

EN 61000-6-1:2007, EN 61000-6-3:2007+A1:2011, EN 61326-1:2013

Ασφάλεια προϊόντων λέιζερ:

EN 60825-2:2014

Τα προϊόντα αυτά είναι Λέιζερ Κλάσης 2 με Μέγιστη Έξοδο <1mW.

Τα προαναφερόμενα μοντέλα τα οποία προμηθεύει η Karro δεν θα περιέχουν καμία από τις ουσίες που περιλαμβάνονται στην υποψήφια λίστα σύμφωνα με το Άρθρο 59 (1, 10) του Κανονισμού (ΕC) Αρ. 1907/2006 ("REACH").

Συμμορφωνόμαστε για να παρέχουμε προϊόντα τα οποία δεν περιλαμβάνουν κανένα από τα υλικά ουσιών που προκαλούν πολύ μεγάλη ανησυχία (SVHC) που παρατίθενται από την ECHA σύμφωνα με την αντίστοιχη ενημερωμένη λίστα κατά ποσοστό που να υπερβαίνει το θεσμικό όριο του 0,1% κατ' αναλογία βάρους.

Εμείς η Karpo Industries Ltd. με το παρόν δηλώνουμε ότι τα προαναφερόμενα προϊόντα που θα παραδοθούν σε εσάς θα πληρούν τις απαιτήσεις της Οδηγίας RoHS 2011/65/EU.

Εγκρίθηκε από: Alex Hait

Υπογραφή:



Τίτλος: Quality Manager

Ημερομηνία: 03-06-2021

11. ΕΓΓΥΗΣΗ ΚΑΙ ΟΡΟΙ ΕΓΓΥΗΣΗΣ

Η UNIMAC A.E. διασφαλίζει τους αγοραστές για την καλή ποιότητα του προϊόντος και παρέχει εγγύηση καλής λειτουργίας του. Η δήλωση αυτή και οι όροι της εγγύησης αναφέρονται επιπρόσθετα των συμβατικών υποχρεώσεων του κατασκευαστή έναντι του καταναλωτή και σε καμία περίπτωση δεν επηρεάζει τα θεσμοθετημένα δικαιώματά του που προβλέπονται από την ισχύουσα νομοθεσία.

Η χρονική διάρκεια της εγγύησης είναι:

- **12 μήνες** για προϊόντα που χρησιμοποιούνται για επαγγελματική ή εμπορική χρήση και πάντα σύμφωνα με τις προδιαγραφές του προϊόντος.
- **24 μήνες** για προϊόντα που χρησιμοποιούνται για ερασιτεχνική χρήση από καταναλωτές.

Η χρονική διάρκεια της εγγύησης ξεκινά από την ημερομηνία αγοράς του προϊόντος από τον τελικό αγοραστή. Απαραίτητη προϋπόθεση για την αναγνώριση κάθε απαιτήσης εγγύησης είναι η προσκόμιση του σχετικού παραστατικού αγοράς (απόδειξη ή τιμολόγιο) όπου θα αναγράφεται ευκρινώς ο τύπος/κωδικός του προϊόντος και η ημερομηνία αγοράς του.

Η παρούσα εγγύηση ισχύει για τα προϊόντα και τις συσκευές που έχουν πωληθεί και εγκατασταθεί εντός της Ελλάδος.

Εάν το προϊόν καταστεί ελαττωματικό λόγω κατασκευαστικού σφάλματος, ή αστοχίας υλικού εντός της χρονικής διάρκειας της εγγύησης και υπό ορθή χρήση αυτού, αναλαμβάνουμε το κόστος αποκατάστασης του σφάλματος του προϊόντος. Είναι στη διακριτική ευχέρεια της UNIMAC είτε να επισκευάσει ή να αντικαταστήσει τα ελαττωματικά μέρη του ή κατά τη δική της εκτίμηση να αντικαταστήσει πλήρως το προϊόν εάν αυτό θεωρηθεί απαραίτητο.

Τα αντικατασταθέντα μέρη ή προϊόντα περιέχονται στην ιδιοκτησία της UNIMAC A.E.

Η αποκατάσταση της βλάβης γίνεται στο τμήμα τεχνικού ελέγχου της UNIMAC A.E. όπου υπάρχει ο απαραίτητος εξοπλισμός για τη διάγνωση, επισκευή και δοκιμή του προϊόντος και κατά τις εργάσιμες ημέρες και ώρες. Τα έξοδα συσκευασίας και αποστολής/παραλαβής του προϊόντος βαρύνουν τον πελάτη. Η ανταπόκριση στην παροχή εγγύησης γίνεται βάση των ισχυουσών αναγκών και των διαθέσιμων μέσων. Η UNIMAC δεσμεύεται ότι θα καταβάλει κάθε δυνατή προσπάθεια για την αποκατάσταση των σφαλμάτων εντός εύλογου χρονικού διαστήματος, ωστόσο δε φέρει ευθύνη για ενδεχόμενες καθυστερήσεις στην εκτέλεση των υποχρεώσεων της που οφείλονται σε τρίτους ή σε εξωγενείς παράγοντες.

Δεν καλύπτονται από την παρούσα εγγύηση τα μέρη εκείνα που θα παρουσιάσουν βλάβη εξαιτίας αμέλειας, μη ορθής χρήσης ή/και κατάχρησης του προϊόντος, μη σωστή τήρηση του προγράμματος συντήρησης, λανθασμένης εγκατάστασης ή συναρμολόγησης, επισκευής από μη εξουσιοδοτημένο πρόσωπο, κακής μεταφοράς και όταν οι συνθήκες δεν μπορούν να πιστοποιήσουν ότι το ελάττωμα οφείλεται καθαρά σε κατασκευαστικό σφάλμα. Παύει η ισχύς της εγγύησης όταν γίνουν επεμβάσεις στην συσκευή χωρίς την έγκριση του κατασκευαστή, όταν δεν ακολουθηθούν οι οδηγίες εγκατάστασης και θέσης σε λειτουργία που αναφέρονται στο φυλλάδιο οδηγιών που συνοδεύει το προϊόν, όταν η χρήση του προϊόντος δεν είναι σύμφωνη με τις

προδιαγραφές του (π.χ. επαγγελματική χρήση καταναλωτικών προϊόντων). Επίσης δεν καλύπτονται από την εγγύηση ζημιές που ενδεχομένως προκληθούν από ατύχημα, ακραία φυσικά φαινόμενα (π.χ. κεραυνό, πλημμύρα, σεισμό, πυρκαγιά, παγετό κ.λπ.), από διακοπή ρεύματος, απώλεια φάσης, αυξομείωση τάσης, ή τροφοδοσίας διαφορετικής από την ενδεικνυόμενη, από τη χρήση λανθασμένου ή ακατάλληλου ή κακής ποιότητας καυσίμου, κακό χειρισμό ή ρύθμιση της συσκευής, πλημμελή συντήρηση, κακό καθαρισμό ή μη ορθή αποθήκευση.

Η παρούσα εγγύηση δεν καλύπτει το κόστος καθαρισμού, προγραμματισμένης και απαραίτητης για τη σωστή λειτουργία του προϊόντος συντήρηση, εγκατάσταση, ρύθμιση, επίδειξης ή εκπαίδευση του τρόπου λειτουργίας του προϊόντος.

Η εταιρεία δεν αναλαμβάνει καμία ευθύνη έναντι ζημιών που ενδεχομένως προκληθούν, άμεσα ή έμμεσα σε πρόσωπα, ζώα, ή πράγματα σαν συνέπεια της μη τήρησης των οδηγιών που αναφέρονται στο παρόν φυλλάδιο και αφορούν στη σωστή χρήση, συντήρηση και εγκατάσταση της συσκευής. ή λόγω καθυστερήσεων της αποκατάστασης της βλάβης. Επίσης δεν αναγνωρίζει τυχόν διαφυγόντα κέρδη από τη μη λειτουργία του προϊόντος λόγω βλάβης. Σε κάθε περίπτωση η ευθύνη της εταιρείας λόγω εγγύησης δε μπορεί να υπερβαίνει την αξία του μηχανήματος που καλύπτει η εγγύηση.

Εξαιρούνται της εγγύησης τα μέρη εκείνα που φθείρονται φυσιολογικά κατά τη χρήση του προϊόντος (π.χ. ψήκτρες -καρβουνάκια-, ιμάντες μετάδοσης κίνησης, τροχοί, πέλματα, στεγανωτικά μέσα, λιπαντικά, σπινθηριστές -μπουζί-, χειρόμιζες, φίλτρα, καλώδια, σωλήνες, κοπτικά εξαρτήματα, κ.λπ.) όπως και τα μέρη που πρέπει να αντικατασταθούν σύμφωνα με το οριζόμενο από τον κατασκευαστή ή την κοινή πρακτική πρόγραμμα συντήρησης εντός του χρόνου της εγγύησης.

ΕΠΙΣΚΕΥΗ ΕΚΤΟΣ ΕΓΓΥΗΣΗΣ:

Η εταιρεία μετά την λήξη της εγγύησης θα εξακολουθεί να παρέχει service με τα γνήσια ανταλλακτικά στα προϊόντα και στις συσκευές, για εύλογο χρονικό διάστημα ανάλογα με τον προβλεπόμενο χρόνο ζωής του προϊόντος, με την ανάλογη χρέωση εργασίας, ανταλλακτικών και εξόδων αποστολής.

Για οποιοδήποτε τεχνικό πρόβλημα μπορείτε να επικοινωνήσετε με το κατάστημα που αγοράσατε το μηχάνημα ή με την αντιπροσωπεία:

UNIMAC A.E. Έδρα: Ηφαίστου 55, 194 00 ΒΙ.ΠΕ. Κορωπίου, Ελλάδα.

Υποκατάστημα (Service & Ανταλλακτικά): Καζαντζάκη 5 & Ν. Βρεττάκου 3, Τ.Κ.182 33 Αγ. Ι. Ρέντη, Ελλάδα, Τηλ. 210-3490300, e-mail: sales@unimac.gr, web: www.unimac.gr

Περιβαλλοντική προστασία



Η συσκευή και τα εξαρτήματα θα πρέπει να ανακυκλώνονται με φιλικό προς το περιβάλλον τρόπο. Μην απορρίπτετε τη συσκευή μαζί με οικιακά απόβλητα. Υποστηρίξτε την περιβαλλοντική προστασία παραδίδοντας τη συσκευή σε τοπικό σημείο συλλογής ή ζητήστε πληροφορίες από εξειδικευμένο αντιπρόσωπο.



Παρακαλούμε απορρίψτε τη συσκευασία του προϊόντος όπως ενδείκνυται. Κατάλληλο για ανακύκλωση. Βοηθήστε στην προστασία του περιβάλλοντος και απορρίψτε τη συσκευασία στον κατάλληλο κάδο ανακύκλωσης της περιοχής σας.

ΣΗΜΕΙΩΣΗ: Λόγω του προγράμματος διαρκούς ανάπτυξης και ερευνών του κατασκευαστή, οι τεχνικές προδιαγραφές του προϊόντος που αναφέρονται στο παρόν φυλλάδιο είναι δυνατό να τροποποιηθούν χωρίς προηγούμενη ειδοποίηση.
