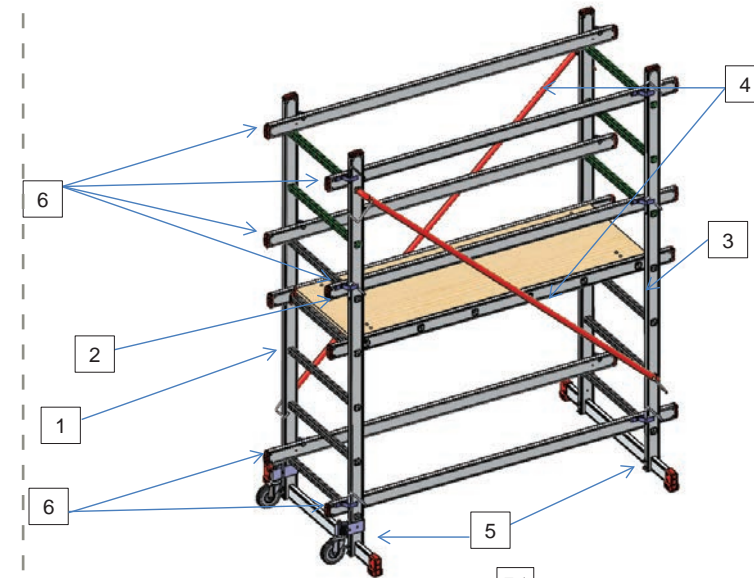
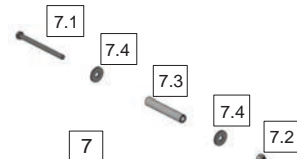


## הוראות הרכבה לפיגום נייד 7 שלבים

### מבנה כללי:

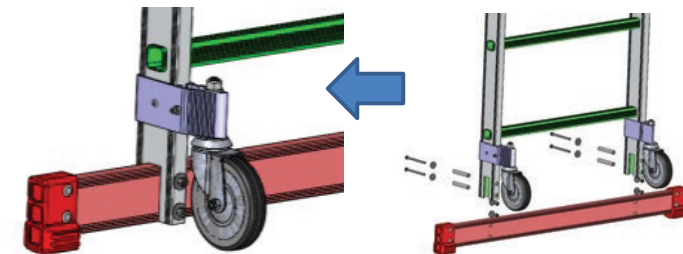


מס'	שם	כמות
1	סולם צד שמאל (עם גלגלים)	1
2	פלטפורמה	1
3	סולם צד ימין	1
4	תמיכה אלכסונית	2
5	קורת ייצוב	2
6	קורת רוחב	6
7	ערכת חיבור לקורת הייצוב	8
	7.1 בורג 90 מ"מ M6 X	
	7.2 אום ניילוק M6	
	7.3 צינורית	
	7.4 2 דסקיות שטוחות	



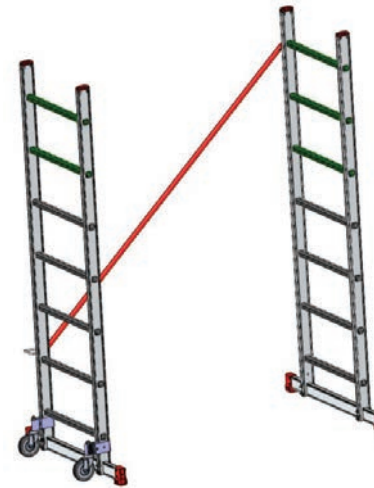
### סדר הרכבה:

1. הרכב את קורות הייצוב (#5) באמצעות 8 ערכות חיבור (#7) אל הסולמות (#1) - (#3). בסיום ההרכבה הסולם השמאלי עם הגלגלים יעמוד ללא תמיכה במידה והרצפה ישרה.

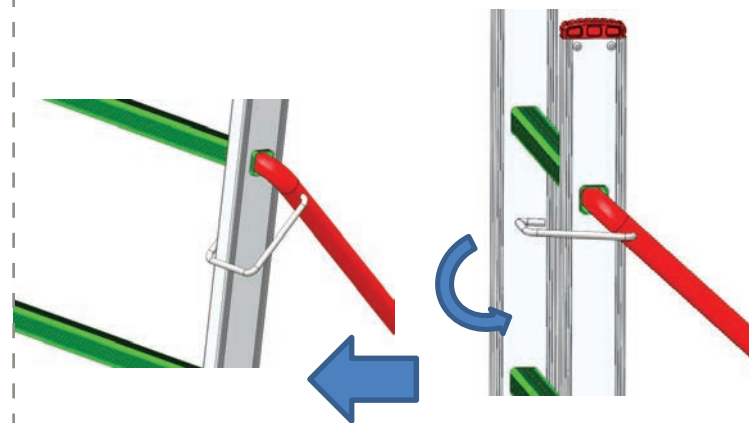


1

2. הרכב תמיכה אלכסונית ראשונה (#4) בין שני הסולמות בהתאם לתאור ולאורך שלהלן.

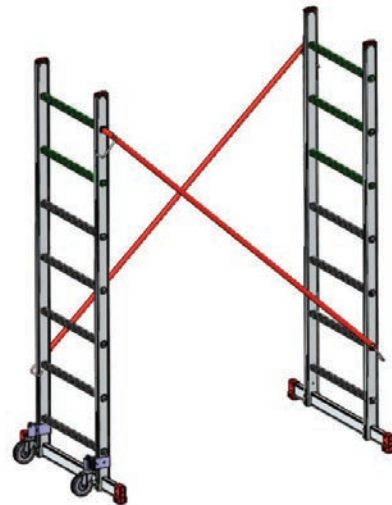


2.1 מקם את הגלגלים של הסולם השמאלי כפי חוץ בהתאם לאורך לעיל.  
 2.2 הכנס את התמיכה האלכסונית לשלב העליון בסולם ללא הגלגלים.  
 וודא נעילת התמיכה לסולם באמצעות וו הנעילה שבקצה התמיכה.  
 2.3 הכנס את הקצה השני של התמיכה האלכסונית אל השלב השני (מהרצפה) בסולם עם הגלגלים. וודא נעילת התמיכה לסולם באמצעות וו הנעילה שבקצה התמיכה.



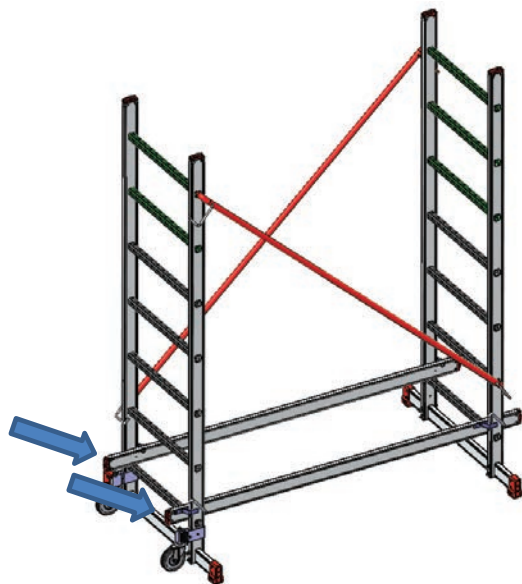
בסיום הרכבת התמיכה האלכסונית הראשונה שני הסולמות יעמדו ללא תמיכה.

2



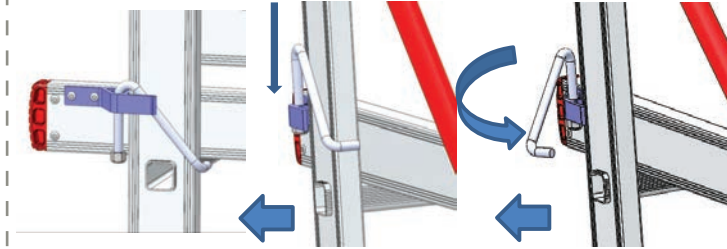
3.1 הכנס את התמיכה האלכסונית לשלב העליון בסולם עם הגלגלים. וודא נעילת התמיכה לסולם באמצעות וו הנעילה שבקצה התמיכה.  
 3.2 הכנס את הקצה השני של התמיכה האלכסונית אל השלב השני (מהרצפה) בסולם ללא הגלגלים. וודא נעילת התמיכה לסולם באמצעות וו הנעילה שבקצה התמיכה.

4. להבטחת קשיחות המבנה הרכב את שני קורות הרוחב (#6) בחלק התחתון של הפיגום בהתאם לאורך שלהלן.

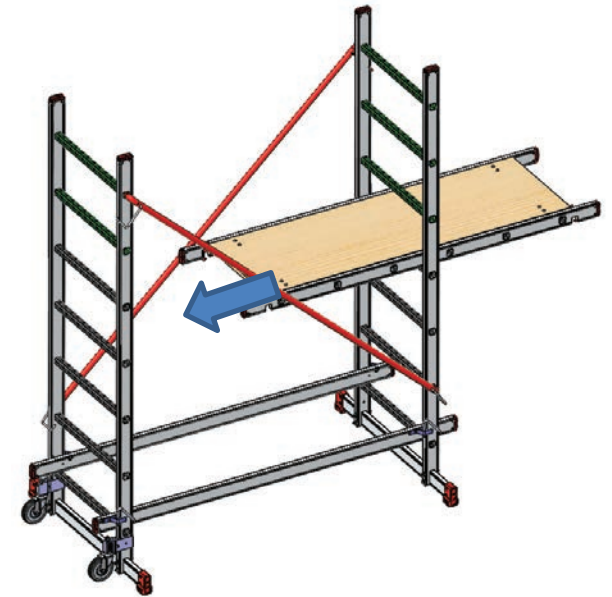


3

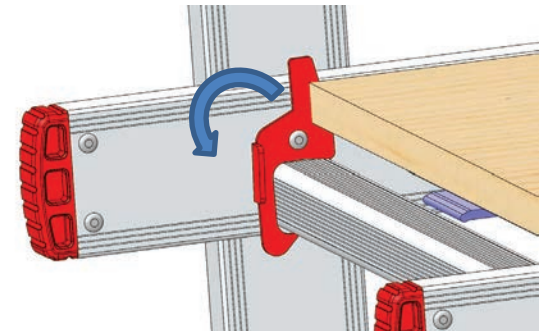
4.1 וודא נעילת קורות הרוחב לסלמות באמצעות ווי הנעילה שבקצה הקורות בהתאם לאיורים הבאים.



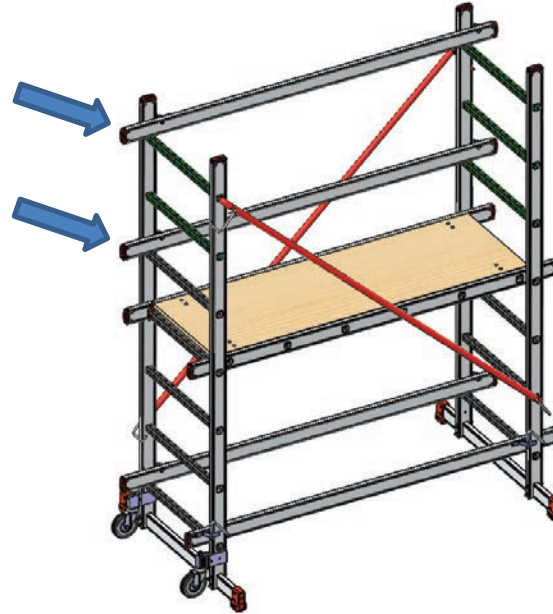
5. הרכב את הפלטפורמה (#2) בגובה הרצוי, אך לא מעבר לשלב הרביעי מהרצפה.



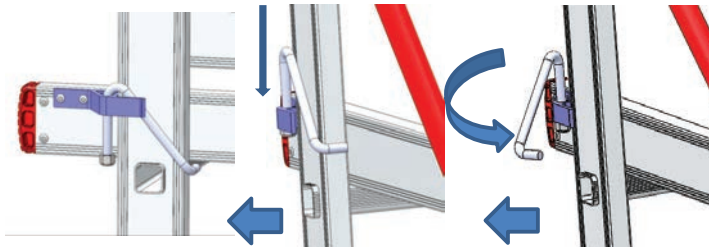
5.1 וודא נעילת ווי הנעילה לשלבים של הסלמות בשני הצדדים בהתאם לאיור שלהלן.



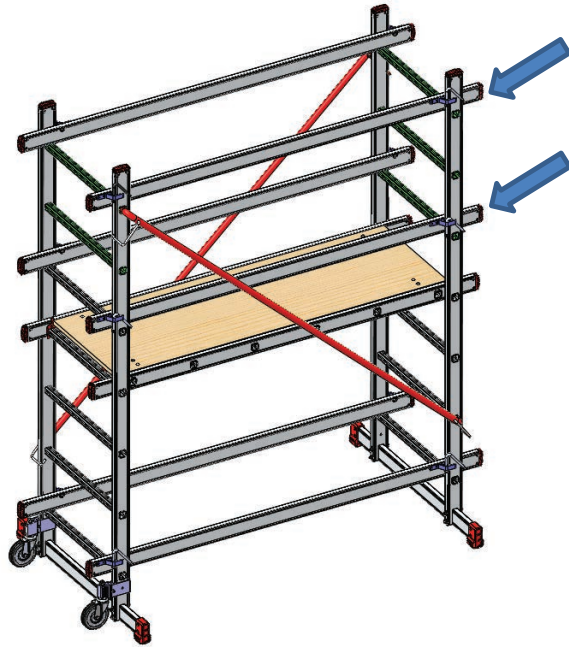
6. חבר את שתי קורות הרוחב (#6) מעל הפלטפורמה בהתאם לאיור שלהלן  
 6.1 קורת רוחב ראשונה, שלב אחד מעל הפלטפורמה וקורה שניה שלושה שלבים מעל הפלטפורמה.



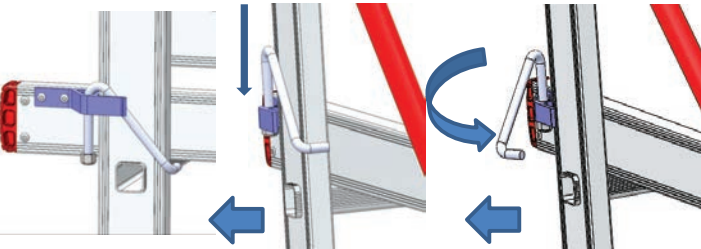
6.2 וודא נעילת קורות הרוחב לסלמות באמצעות ווי הנעילה שבקצה הקורות בהתאם לאיורים הבאים.



6.3 הנח את שתי קורות הרוחב הנותרות על הפלטפורמה.  
 6.4 טפס לפלטפורמה דרך הסולם ללא הגלגלים, במקום שבו התמיכה האלכסונית אינה מהווה מכשול.  
 6.5 הרכב את שתי הקורות שעל הפלטפורמה על השלב הראשון והשלישי מעל הפלטפורמה.



6.6 וודא נעילת קורות הרוחב לסלמות באמצעות ווי הנעילה שבקצה הקורות בהתאם לאיורים הבאים.



על מנת לנייד את הפיגום ניתן להרים את הסולם ללא הגלגלים עד שגלגלים שעל הסולם בצד הנגדי נוגעים ברצפה

### הערות בטיחות

- א. הפיגום מיועד לעבודה בתוך מבנה על משטח מוצק, יצוק או מרוצף ומפולס.
- ב. לא יועתק פיגום עצמאי נייד ממקום למקום כל עוד נמצא עליו אדם.
- ג. לפני תחילת עבודה יש לבדוק שכל התקני הנעילה בפיגום נעולים.
- ד. לפני תחילת עבודה יש לבדוק את יציבותו והתאמתו של הפיגום למטרה שלה הוא נועד.
- ה. יש לטפס על הפיגום ולרדת ממנו אך ורק דרך הסולם הימני (ללא גלגלים) במקום שבו התמיכה האלכסונית אינה מהווה מכשול.
- ו. אין לעבוד על הפיגום בלי להרכיב את כל ארבעת חלקי המעקה.
- ז. אין להתכופף מעל המעקה או לטפס על קורות המעקה.
- ח. אין לתלות דברים כבדי משקל על הפיגום מחוץ לשטח הפלטפורמה, דבר העלול לפגוע ביציבות הפיגום.