

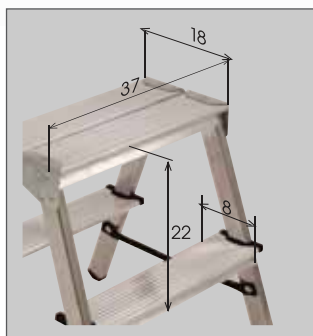


סולם סולם אלומיניום רב שימושי



מרווח בין שלבים: 22 ס"מ
עומק שלב: 8 ס"מ
כושר נשיאה: 150 ק"ג

- בהתאם לדרישות ת"י 1847 ובאישור מכון התקנים הישראלי
- בהתאם לדרישות התקן האירופאי - EN 131
- שלבים מחורצים למניעת החלקה
- מיוצר באירופה



משקל (ק"ג)	גובה במצב סגור (ס"מ)	גובה במצב פתוח (ס"מ)	רוחב חלק תחתון (ס"מ)	מס' שלבים	דגם
3.4	72	65	44	2x3	DHR-3
4.2	95	87	47	2x4	DHR-4
5.1	120	108	49	2x5	DHR-5
6.1	141	130	51	2x6	DHR-6
7.1	164	151	54	2x7	DHR-7

