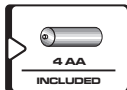
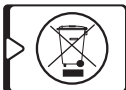
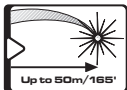




Prolaser Multi Beam Orbital laser Model No. 962

Handleiding





NL

Wij danken u voor de aanschaf van Kapro's 962 Prolaser® Multi Beam Orbital laser.

U bent nu in het bezit van één van de meest geavanceerde laser producten die momenteel op de markt beschikbaar is. De instructies in deze handleiding zorgen voor een optimaal gebruik van de laser.

TOEPASSINGEN

De 962 Prolaser® Multi Beam Orbital laser is een laserpas voor binnenshuis en buitenshuis gebruik met 3 diodes diodes die een horizontale laserlijn (360°) een verticale laserlijn en 2 laser punten projecteerd.

Het innovatieve ontwerp van deze zorgt voor een zeer uitgebreide reeks van professionele- en doe-het-zelf werkzaamheden zoals:

- Het plaatsen van tegels, vensterbanken, kasten, raam- en deurkozijnen en algemeen markeren en uitlijnen.
- Het monteren van gipsplaten en akoestische plafonds.
- Het uitlijnen van stopcontacten, waterleidingen, steunpilaren en dergelijke.
- Het markeren van de juiste positie voor deuren, ramen, trappen, hekwerk, poorten, veranda's en dergelijke.
- Allerlei doe-het-zelf werkzaamheden zoals het ophangen van planken, foto's, schilderijen, gordijnen en meer.
- Het uitlijnen van schuine vlakken voor trappen, rails, daken en dergelijke. (in tilt modus)

INHOUD

• Kenmerken	4
• Veiligheidsinstructies	5-6
• Batterijen plaatsen en veiligheid	7-8
• Overzicht	9
• Gebruiksaanwijzing	10-12
• Onderhoud	13
• Kalibratietest	14-23
• Specificaties	24
• Garantie	25

OPMERKING

Bewaar deze handleiding voor toekomstig referentie



KENMERKEN

- Deze kruislijnlaser geeft automatisch de horizontale en verticale vlakken weer.
- Deze kruislijn laser projecteert 1 horizontale 360° en 1 verticale laserlijn die elkaar kruisen op de muur en projecteert ook 2 laserpunten, 1 op devloer en 1 op het plafond.
- Zelf nivellerend in automatische modus zolang de laser gepositioneerd is binnen zijn zelf nivellering radius van $\pm 3^\circ$.
- Visuele waarschuwing wanneer de laser zich buiten zijn zelf nivelleringsradius bevindt.
- Pulse modus: zendt pulsen uit die waar te nemen zijn met de detector.
- Maximaal bereik binnenshuis: 30 m (100')
- Maximaal bereik in Pulse modus: 50 m (165').
- Tilt functie voor hoeken en markeringen.
- Voor het optimaal zien van de verticale laserlijn, plaats de laser op minimaal 2 meter afstand van de muur.
- IP65 voor water en stof bescherming.
- Door het sluitingsmechanisme wordt de hellingshoekmeter tijdens het transport beschermd.
- Schokabsorberende rubberen behuizing.
- Adapter voor een 1/4" statief en 5/8"
- Multifunctionele magnetische houder.

OPMERKING

Dit product is vervaardigd met precisie componenten die schokgevoelig zijn. Het omvallen of laten vallen van dit product kan de functionaliteit negatief beïnvloeden. Gebruik deze met de nodige voorzichtigheid om zo de nauwkeurigheid van de laser te bewaren.

VEILIGHEIDS INSTRUCTIES



WAARSCHUWING

Dit product heeft een uitstraling geclassificeerd als zijnde Class II EN-60825-1



- Deze laser kan ernstige oogbeschadiging veroorzaken.
- Kijk niet direct in de laserstraal.
- Plaats de laser zo, dat de laserstraal niet onbedoeld uw of iemand anders ogen verblind.
- Gebruik de laser niet in nabij zijn van kinderen en laat kinderen de laser niet gebruiken.
- Kijk niet rechtstreeks in de laserlijn met optische apparatuur zoals met een verrekijker of telescoop omdat dit de kans op ernstige oogbeschadiging doet toenemen.

- Verwijder de waarschuwingsstickers niet van de laser.
- Haal de laser niet uit elkaar, laserstraling kan ernstige oogbeschadiging veroorzaken.
- Laat de laser niet vallen.
- Gebruik geen schoonmaakmiddelen voor het reinigen van de laser na gebruik.
- Gebruik de laser niet in temperaturen onder -10°C of boven 45°C ($14^{\circ}\text{F}/113^{\circ}\text{F}$).
- Gebruik de laser niet in de nabijheid van ontvlambare vloeistoffen, gassen, explosieve stoffen en dergelijke.
- Eventuele vonken kunnen brand en/of ontploffing veroorzaken.
- Wanneer de laser niet in gebruik is, haal de batterij uit de laser en berg deze op in de koffer.
- Overtuig U zich ervan dat het pendulum mechanisme op slot zit voordat U de laser vervoert/verplaatst.

OPMERKING

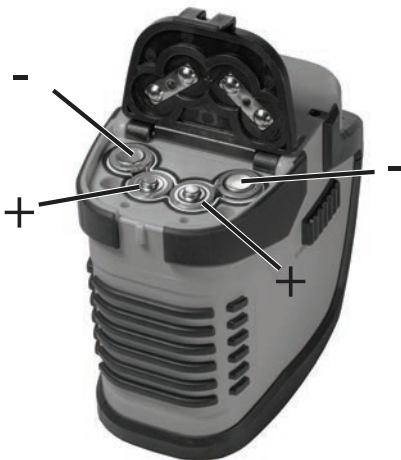
Indien de hellingshoekmeter niet op slot is voordat u de laser opbergt en/of vervoert, dan kan dit interne beschadiging van de laser tot gevolg hebben.

BATTERIJEN PLAATSEN & VEILIGHEID

De 962 Prolaser® Multibeam Orbital laser® gebruikt standaard 4 AA batterijen.

Installeren batterijen:

1. Verwijder de afdekklep van de batterij door het veerslot naar beneden te duwen.
2. Plaats 4 nieuwe AA batterijen van het zelfde merk volgens schema in op batterijen sluitingsklep in de laser.
3. Plaats de afdekplaat van de batterij terug op zijn plaats.



4. Vervang de batterijen wanneer de laser straal indicator (b) begint te knipperen i.p.v een stabiel signaal.

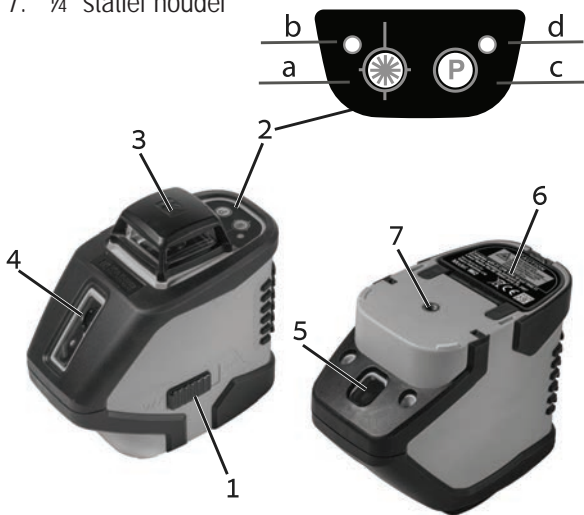


WAARSCHUWING: Batterijen kunnen ontaarden, lekken en/of ontploffen en kunnen verwondingen en/of vuur veroorzaken.

1. Kort de bedrading van de batterij niet in.
2. Gebruik oude en nieuwe batterijen niet samen in de laser.
3. Gooi batterijen niet weg bij het gewone huisvuil.
4. Gooi (oude) batterijen niet in vuur.
5. Beschadigde en/of lege batterijen mogen alleen worden weggegooid volgens de lokale voorschriften.
6. Houd batterijen uit de buurt van kinderen.

OVERZICHT

1. Ann/Uit schakelaar
2. Toetsenboard
 - a. Laserstraal selectie/Tilt modus knop
 - b. Laserstraal/batterijen indicator
 - c. Pulse Modus indicator
3. Horizontale laserlijn venster
4. Voorwaarts verticale laserlijn venster
5. Laser punt venster (vloer)
6. Batterijen compartiment deksel
7. ¼" statief houder



Gebruik van de laser in de automatische modus (zelf nivellerend):

In de automatische modus heeft de laser een zelf nivelleerings bereik van $\pm 3^\circ$, en projecteerd een horizontale laserlijn (360°), een verticale laserlijn en 2 laser punten (1 op de vloer en 1 op het plafond).

1. Haal de laser uit de koffer en plaats deze op een vaste en niet vibrerende ondergrond of op een statief.
2. Druk op AAN/UIT knop #1. De laser projecteert projecteerd alle laserstralen, een horizontale laserlijn (360°), een verticale laserlijn en 2 laser punten (1 op de vloer en 1 op het plafond). De laserstraal indicator (b) gaat aan.
3. Druk op de laserstraal selector knop (a) voor het kiezen van de vereiste laserstraal als volgens:
Alle laserstralen =>Alleen horizontale laserstraal
=>Alleen verticale laserstraal=>Horizontale en verticale laserstralen=>Alleen laser punten=>Alle laserstralen tegelijkertijd.
4. Indien de aanvankelijke hellingshoek meer dan $\pm 3^\circ$ is, blijft de nivellerings LED knipperen. In dit geval plaats de laser op een oppervlak met hellingshoek minder dan $\pm 3^\circ$.
5. Voordat U de laser verplaats/vervoert, zet de Aan/Uit knop #1 op OFF (uit), zodat het pendulum system opslot zit en zodoende Uw laser beschermt.

Gebruik van de laser in de Manuele (TILT) Modus:

In de manuele modus is het zelf nivellerend mechanisme van de 962 uitgeschakeld en de laserlijnen kunnen geprojecteerd worden op een hellend oppervlak naar keuze.

Wanneer de laser zich in TILT modus bevindt, zijn de keuze knoppen uingeschakeld.

1. Zet de aan/Uit (OFF) knop op Uit (OFF)
2. Druk op de laserstraal selector knop (a) for 3 seconden, om zo de Tilt modus te activeren. De laser zal nu alle laserstralen projecteren een horizontale laserlijn (360°), een verticale laserlijn en 2 laser punten (1 op de vloer en 1 op het plafond), de laser punten knipperen om de 3 seconden om U te aan herinneren dat de laser niet in de automatische zelf nivellerings functie staat. De laserstraal selector knop (b) gaat aan.
3. Om een hoek, helling te markeren, plaats de laser in/op de gewenste hoek/helling.
4. Om een laserstraal te kiezen, druk kort op de laserstraal selector knop (a) – de laserstralen veranderen volgens cyclus:
Alleen horizontale laserstraal =>Alleen verticale laserstraal=>Horizontale en verticale laserstralen=>Alleen laser punten=>Uit (OFF).
5. De laatste klik op de laserstraal selector (a) zet alle laserstralen uit en ook de laserstraal indicator (b) gaat nu uit.
6. Wanneer U in de Tilt modus werkt en de sluitingsknop van Uit naar Aan (OFF to ON) zet schakelt U de Tilt modus uit. Indien de laser binnen de zelf nivellerings radius staat wordt het zelf nivellerings system weer geactiveerd.

Gebruik van de laser in de pulse modus met laser detector:

Voor werkzaamheden buitenshuis, in direct zonlicht of in andere condities met fel licht en voor gebruik binnenshuis op 50 meter afstand, gebruikt u de laser in de pulse modus met detector.

Wanneer de pulse modus is geactiveerd, knippert de laserstraal in zeer hoge frequentie (niet zichtbaar voor het menselijk oog), dit maakt het mogelijk voor de detector om de laserstraal op te sporen.

1. De Pulse modus kan worden gebruikt in de automatische en TILT modus.
2. Zet de laser aan en kies modus..
3. Druk TILT modus knop (c) om pluse te activeren . De Pulse indicator (d) gaat aan. De zichtbaarheid van de laserlijnen wordt iets minder.
4. Zet de detector aan en zoek naar de laserlijn.
5. U kan een andere laserlijn kiezen door kort op de laserlijn keuzeknop (a) te drukken, terwijl de laser in de Pulse-modus staat.
6. U zet de Pulse-modus uit door op de Pulse modus knop (c) te drukken, de Pulse indicator (d) gaat uit.

ONDERHOUD

- Om de nauwkeurigheid van de laser te bewaren, volgt u de kalibratie procedures om de laser te controleren op nauwkeurigheid.
- Vervang de batterijen wanneer de laserstralen beginnen te vervagen.
- Reinig de laser en lens met een zachte doek, maak geen gebruik van schoonmaakmiddelen.
- Hoewel de laser stof en vuil bestendig is (tot op een bepaalde hoogte), laat u de laser best niet voor langere periodes in stoffige of vuile ruimtes staan om beschadiging van bewegende onderdelen tegen te gaan.
- Indien de laser is blootgesteld aan water, droogt u deze af met een zachte doek om het oxideren van de onderdelen te voorkomen.
- Neem de batterijen uit de laser indien u deze voor langere tijd niet gebruikt. Dit voorkomt corrosie van de batterijen en bijkomende beschadiging.



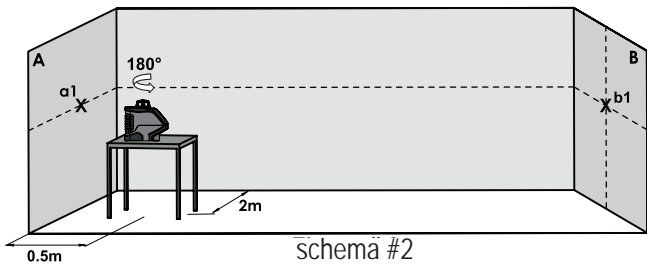
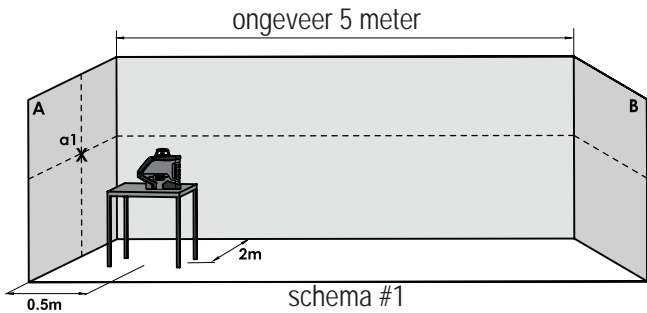
KALIBRATIE PROCEDURE

Deze laser is voor levering volledig gekalibreerd. Kapro raadt u aan regelmatig de nauwkeurigheid te controleren, zeker na vallen of verkeerd gebruik van de laser.

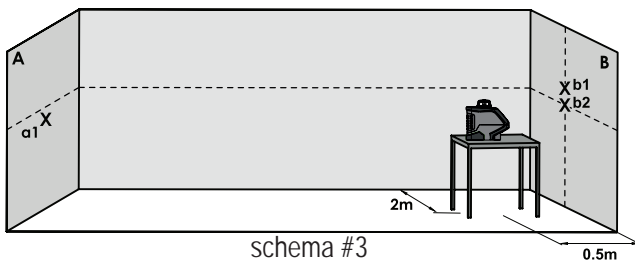
1. Controleer de hoogte nauwkeurigheid horizontale laserstraal.
2. Controleer de nivelerings nauwkeurigheid van de horizontale laserstraal
3. Controleer de nivelerings nauwkeurigheid van de verticale laserstraal
4. Controleer de nauwkeurigheid van de loodlijn.

1. Het controleren van de hoogte van de kruising tussen de zijwaartse verticale en horizontale laserlijnen. (Hoogte/laagte verschil)

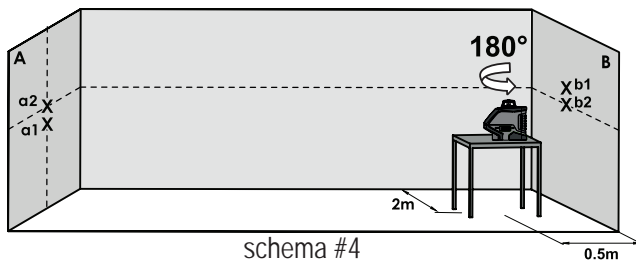
- 1) Plaats de laser op een statief of een vaste ondergrond tussen 3 muren **A**, **B** en **C**. De afstand tussen **A** en **B** moet ongeveer 5/16 feet meter zijn.
- 2) Plaats de laser ongeveer 0,5 meter van muur **A** en 2 meter van muur **C**.
- 3) Schakel de laser aan en druk op laserstraal selector zodat de horizontale en verticale laserstralen op de muur **A** worden geprojecteerd.
- 4) Markeer op muur **A** het middelpunt van de kruising als **a1** (Zie schema #1)
- 5) Draai de laser 180° in de richting van muur **B** en markeer de kruising van de horizontale en verticale laserstralen op de muur, **a1** (zie schema #2)



- 6) Draai de laser 180° en markeer de kruizing van de horizontale en verticaal laserstralen als **b1**. (Zie schema #2)
- 7) Plaats de laser voorwaarts naar muur **B** tot op ± 0.5 meter.



schema #3



schema #4

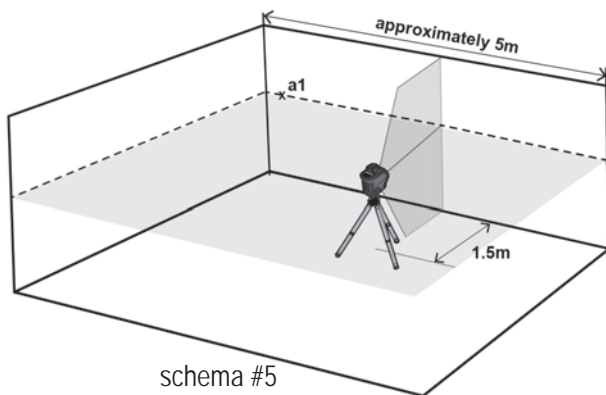
- 8) Markeer op muur **B** the kruizing van de laserstralen als **b2** (zie schema 3)
- 9) Draai de laser 180° naar muur **A** en markeer op de muur de kruizing van de laserstralen als in **a2** (zie schema 4)
- 10) Meet nu de afmetingen;
- $\Delta a = |a2 - a1|$
- $\Delta b = |b1 - b2|$
- 11) Het verschil tussen $|\Delta a - \Delta b|$ mag niet meer dan 3mm zijn, is dit wel het geval dan brengt u de laser voor reparatie naar een erkend vakman.

2. Het controleren van de nauwkeurigheid van de horizontale laserstraal (Links naar rechts helling)

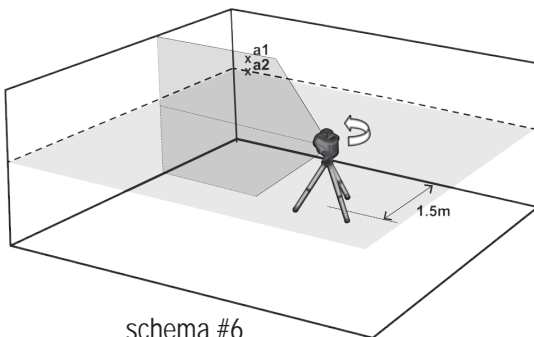
Plaats de laser op een statief of een vaste ondergrond tussen 3 muren **A**, **B** en **C**. De afstand tussen **A** en **B** moet ongeveer 5 meter van elkaar zijn.

- 1) Plaats de laser op ongeveer 1.5 meter van een minmaal 5 meter/16 feet lange muur.
- 2) Zet de laser aan in zelf nivelerings modus en projecteer de horizontale en vertical laserstralen op het midden van de muur.

- 3) Markeer punt **a1** op de muur, in het midden van de horizontale lijn aan del inkerkant van de muur (zie schema 5)



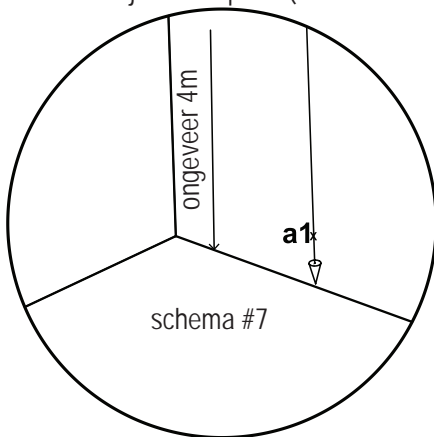
- 4) Draai de laser tegen de klok in totdat de laserstraal kruizing op ongeveer 90° . Markeer punt **a2** op de muur naast **a1** in het midden van de horizontale laserstraal (zie schema 6)
- 5) De afstand tussen **a1** en **a2** mag niet meer dan 1.5mm zijn, is dat wel het geval, breng de laser voor reparatie/ calibratie naar een rekend vakman.



schema #6

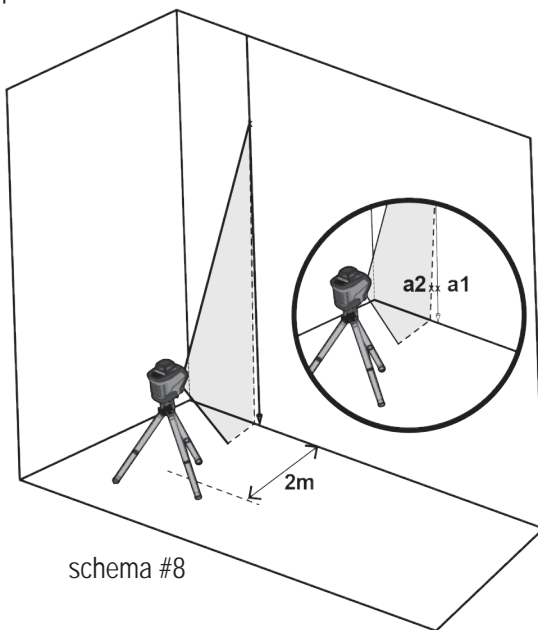
3. Het controleren van de nauwkeurigheid van de verticale laserlijn

- 1) Hang een $\pm 4/13$ meter lange loodlijn langs de muur.
- 2) Nadat de loodlijn volledig stil hangt, markeert u punt **a1** op de muur vlakbij het loodpunt. (Zie schema #7)



- 3) Plaats de laser op een statief of een vaste ondergrond op een afstand van ongeveer 2 meter/6.5 feet van de muur.
- 4) Zet de laser aan en projecteer de voorwaartse verticale laserlijn op de loodpuntlijn.
- 5) Draai de laser zodanig dat de verticale laserlijn samenvalt met de loodpuntlijn.

- 6) Markeer punt **a2** op de muur, in het midden van de verticale laserlijn en op dezelfde hoogte als punt **a1**. (Zie schema #8)
- 7) De afstand tussen **a1** en **a2** mag niet meer dan 1.5 mm zijn, is dit wel het geval dan brengt u de laser voor reparatie naar een erkend vakman.

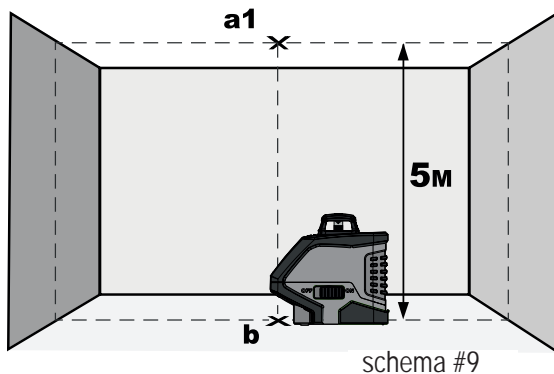


schema #8

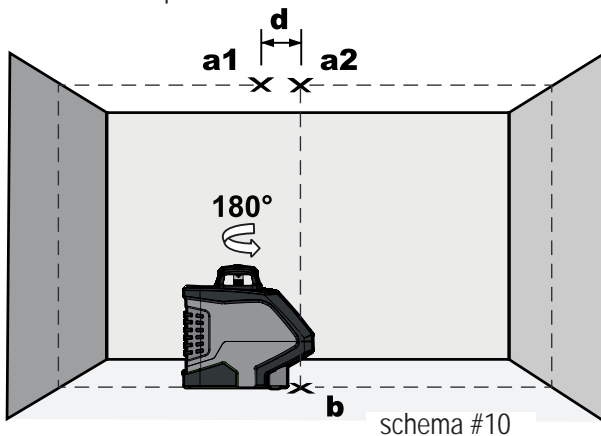
4. Het controleren van de nauwkeurigheid van loodlijn.

Deze procedure vereist een ruimte met afstand van ongeveer 5 meter tussen vloer en plafond.

- 1) Plaats de laser op de vloer.
- 2) Zet de laser aan en druk op de selector knop om de laserpunten op de vloer en plafond te projecteren.
- 3) Markeer het middelpunt van de laserstraal op het plafond als punt **a1** (Zie schema #9)
- 4) Markeer het middelpunt van de laserstraal op de vloer als punt **b**. (Zie schema #9)



- 5) Draai de laser 180°, en plaats de laser zo dat de laserstraal op vloer weer op punt b valt en laat laser zichzelf niveleren.
- 6) Markeer middelpunt van de laserstraal op het plafond als **a2**, (zie schema #10)
- 7) De afstand tussen **a1** en **a2** op het plafond is een indicatie van de actuele dwiatie van de lijn tussen laser loodpunten en de eigenlijke loodlijn.
- De afstand tussen **a1** en **a2** mag niet meer dan 4mm zijn, is dit wel het geval breng dan de laser naar een erkend vakman voor reparatie/calibratie





SPECIFICATIES

Laserlijnen	<ul style="list-style-type: none">• 360° horizontaal• Horizontaal en verticaal• Loodpunten• Alle laserlijnen en lood punten samen
Bereik	<ul style="list-style-type: none">• Binnenshuis: 30 meter (100 FT)• Met detector: 50 meter (165 FT)
Nauwkeurigheid	$\pm 0.3 \text{ mm/m}$ ($\pm 0.0003 \text{ in/in}$)
Zelf nivelleerbereik	$\pm 3^\circ$
Dikte laserlijn	2mm \pm 0,5 mm/ 5m (0.10" \pm 0.02"/20 FT)
Laserdiode/klasse	625-645 nm – Laser Class II
Voeding	a AA Alkaline batterijen
Bedrijfsduur	tot 12 uur onafgebroken
Bedrijfstemperatuur	-10° C + 45° C (14°F +113°F)
Temperatuur bij opslag	-20° C +60° C (-4°F +140°F)
Beschermingsklasse	IP65
Afmetingen	119mm x 62mm x 115 mm 4.7" x 2.44" x 4.53"
Gewicht (incl. Batteri)	620gr \pm 10gr (22 oz \pm 0.35 oz)

GARANTIE

Dit product heeft een garantieperiode van 2 jaar tegen materiaal- en fabricage fouten.

Deze garantieperiode is niet geldig wanneer het product verkeerd is gebruikt, veranderd en/of gerepareerd is zonder de toestemming van Kapro. Indien u een probleem heeft met het aangekochte product, brengt u het product, samen met het aankoopbewijs, terug naar de plaats van aankoop.

Model #962

CE-CONFORMITEITSCERTIFICAAT

Dit product voldoet aan de normen van de elektromagnetische compatibiliteit (EMC) die zijn vastgesteld door de Europese richtlijn 2014/30/EU en de laagspanningsrichtlijn (LVD) 2014/35/EU

EG-VERKLARING VAN OVEREENSTEMMING

Wij verklaren onder onze verantwoordelijkheid dat het product 962 in overeenstemming is met de vereisten van de communautaire richtlijnen en verordeningen:

2014/30/EU

2011/65/EU

EN60825-1: 2014

EN61326-1: 2013

EN61326-1: 2013



A series of horizontal dotted lines for writing, consisting of 12 lines spaced evenly down the page.







© 2021 Kapro Industries Ltd.