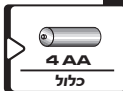
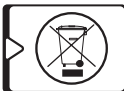
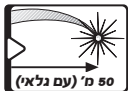




Prolaser® Multi Beam Orbital laser דגם 962

הוראות הפעלה



תודה שרכשת את המוצר Prolaser® Multi Beam Orbital 962 מבית קפרו. המכשיר שרכשת הוא אחד מכלי הלייזר המתקדמים ביותר כיום. קרא בעיון רב את המדריך בטרם הפעלת המכשיר על מנת להפיק את המיטב מכלי הלייזר שרכשת.

יישומים

Prolaser 962 הוא פלס לייזר לשימוש בתוך ומחוץ למבנים, עם 3 דיודות לייזר, המפיק קו מעגלי אופקי, קו אנכי ושתי נקודות אנך. הלייזר חדשני ומועד למגוון רחב של עבודות עשה-זאת-בעצמך

ועבודות מקצועיות, כולל:

- תליית ארונות ומדפים.
- יישור אריחי רצפה וקיר
- התקנות תקרה אקוסטית וגבס.
- מסגור ויישור חלונות ודלתות
- פילוס שקעי חשמל, צנרת ויתדות.
- פילוס שיפועים למדרגות, מעקות, גגות ועוד (מצב ידני).

הערה

יש לשמור מדריך זה לשימוש עתידי.

4..... תכונות

5-6..... הוראות בטיחות

7-8..... התקנת הסוללות

9..... סקירה

10-12..... הוראות הפעלה

13..... תחזוקה

14-23..... בדיקת כיוול בשטח

24..... מפרט המוצר

25..... אחריות

- מכשיר לייזר זה מפיק קרן אופקית אחת 360° וקרן אנכית אחת, אשר מצטלבות על הדופן שלפני המכשיר, וכן שתי נקודות לייזר אנך - על הרצפה ועל התקרה.
- פילוס עצמי במצב אוטומטי כאשר הלייזר ממוקם בטווח הפילוס העצמי שלו, $3^{\circ} \pm$
- אזהרה ויזואלית כאשר פילוס הלייזר מחוץ לטווח הפילוס העצמי.
- מצב עבודה עם גלאי - הקווים מהבהבים בתדר גבוהה, שניתן לזהות על ידי גלאי מתאים.
- טווח עבודה מרבי בתוך מבנה עד 30 מטרים.
- טווח הגילוי המרבי של הלייזר במצב עבודה עם גלאי הוא עד 50 מטרים.
- לצפייה אופטימלית בקו אנכי : מקם את הלייזר במרחק של 2 מטרים לפחות מהקיר.
- במצב ידני ניתן לבצע סימון בזווית.
- דירוג הגנה מפני מים ואבק - IP65
- מנגנון נעילה להגנה על המטוטלת במהלך שינוע.
- תברוג חצובה $1/4$ "
- מכסה עם ציפוי גומי להגנה מפני זעזועים.

הערה

מכשיר הלייזר כולל מרכיבים מדויקים הרגישים לנפילות וזעזועים קיצוניים - אנא שמור על המכשיר לבל יינזק.

אזהרה



מוצר זה פולט קרינת לייזר, והוא מסווג כ - Class II
בהתאם לתקן הישראלי, והתקן האירופאי EN 60825-1



קרינת לייזר עלולה לגרום לפגיעה חמורה בעיניים

- אין להפנות מבט ישיר לתוך קרן הלייזר.
- אין להציב את מכשיר הלייזר באופן שעלול לפגוע בעיניך או בעיני אנשים בסביבתך.
- אין להפעיל את מכשיר הלייזר בקרבת ילדים, או לאפשר לילדים להפעיל או לשחק עם המכשיר.
- אין להביט לתוך קרן הלייזר באמצעות מכשור הגברה אופטי כדוגמת משקפת או טלסקופ, הדבר עלול לגרום לפגיעה חמורה בעיניים.

הנחיות שימוש

- אין להסיר את מדבקות האזהרה שעל פלס הלייזר.
- אין לפרק את מכשיר הלייזר, קרינת הלייזר עלולה לגרום לפגיעה חמורה בעיניים.
- אין לזרוק, להפיל או לטלטל את המכשיר.
- אין להשתמש במחסים לניקוי מכשיר הלייזר.
- אין להשתמש במכשיר בטמפרטורה הנמוכה מ- 10°C או הגבוהה מ- 45°C .
- אין להשתמש במכשיר בתנאי רטיבות, או בסביבה לחה במיוחד.
- אין להשתמש במכשיר בסביבות דליקות/נפיצות המכילות גזים, נוזלים דליקים או אבקות. ניצוץ מהמכשיר עלול לגרום להצתה.
- כשהמכשיר אינו בשימוש, יש לכבות אותו, לנעול את המטוטלת ולהכניסו לגרתיק הנשיאה.
- אם אין בכוונתך להשתמש במכשיר תקופה ממושכת, הסר את הסוללות מבית הסוללות, על מנת למנוע דליפת סוללות ונזקי קורוזיה למכשיר.
- וודא נעילת המטוטלת באמצעות מנגנון הנעילה לפני העברת המכשיר או שינועו.

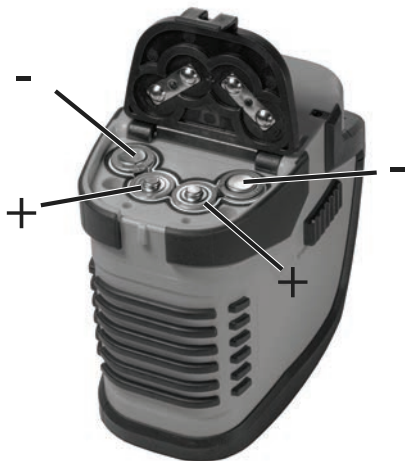
הערה

אי נעילת המטוטלת לפני שינוע או טלטול המכשיר עלול לגרום לנזק מכני במכשיר ולפגום ברמת הדיוק של המכשיר.

Prolaser 962 משתמש ב-4 סוללות מסוג AA.

התקנה

1. לחץ על לשונית של מכסה בית הסוללות.
2. הכנס 4 סוללות AA של אותו המותג בהתאם לתרשים הקוטביות שעל מכסה בית הסוללות.
3. סגור את בית הסוללות.



יש להחליף את הסוללות אם נורת חיווי הקרן/סוללה (b) מתחילה להבהב במקום להאיר קבוע.

- ⚠ אזהרה:** סוללה עלולה להתבקע, לדלוף, להתפוצץ ולגרום להתפתחות שריפה.
- אין לקצר את קטבי הסוללה.
 - אין להשליך סוללה לפחי האשפה.
 - אין להשליך סוללה לאש.
 - הרחק סוללה מהישג ידם של ילדים.

1. מתג הפעלה/כיבוי ונעילה.

2. לוח מקשים:

a. לחצן מצב ידני/בורר קרן.

b. נורת חייווי סוללה / קרן.

c. לחצן מצב עבודה עם גלאי

d. נורת חייווי מצב עבודה עם גלאי

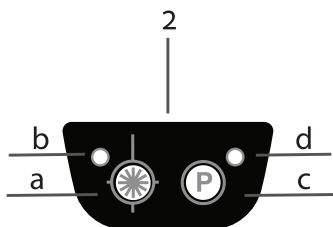
3. חלון קרן לייזר אופקית

4. חלון קרן לייזר אנכית

5. חלון לנקודת אנך תחתית.

6. מכסה בית סוללות

7. מתאם חצובה " 1/4 "



הוראות הפעלה

עבודה במצב פילוס אוטומטי.

- במצב אוטומטי, פלס הלייזר יפלט את עצמו בטווח של $3^\circ \pm$ ויקרין קרן אופקית 360° , קרן אנכית ו-2 נקודות אנך.
1. הוצא את פלס הלייזר מהמארז והנח אותו על משטח יציב, שטוח וללא רעידות או על חצובה.
2. דחף את מתג הנעילה #1 למצב פעיל (ON).
3. פלס הלייזר יקרין את כל הקרניים: קרן אופקית 360° , קרן אנכית ו-2 נקודות אנך. נורת חיווי הקרן (b) תדלק.
3. לחץ על לחצן בורר הקרן (a) כדי לבחור בקרני הלייזר הרצויות על פי הסבב:
כל הקרניים = < קרן אופקית בלבד = < קרן אנכית בלבד = < קרן אופקית + אנכית = < נקודות אנך בלבד = < כל הקרניים.
4. אם פלס הלייזר הוצב בזווית עולה על $3^\circ \pm$ ומצב אוטומטי הופעל, קרני הלייזר יהבהבו. במקרה זה, מקם מחדש את פלס הלייזר על בסיס ישר יותר.
5. לפני הזזה של פלס הלייזר, העבר את מתג הנעילה #1 למצב כבוי (OFF) כדי לנעול את המטוטלת ולהגן על פלס הלייזר.

עבודה במצב ידני.

במצב ידני הפילוס העצמי של 962 מושבת וניתן לכוון את קרני הלייזר בכל שיפוע דרוש.

1. ודא שמתג הנעילה #1 במצב כבוי (OFF).
2. לחץ והחזק את לחצן בורר הקרן (a) למשך 3 שניות, כדי לעבור למצב ידני. פלס הלייזר יקרין את כל הקרניים: קרן אופקית 360° , קרן אנכית ו-2 נקודות אנך שיהבהבו מדי כ-3 שניות כדי לציין שהקרן אינה מפולסת. חיווי הקרן (b) יידלק.
3. לסימון שיפוע, הטה את הלייזר לזווית הרצויה.
4. כדי לבחור קרן, לחץ לחיצה קצרה על לחצן בורר הקרן - בחירת הקרניים תשתנה לפי הסבב:
כל הקרניים => קרן אופקית בלבד => קרן אנכית בלבד => קרן אופקית + אנכית => נקודות אנך בלבד => כבוי.
5. הלחיצה האחרונה על לחצן בורר הקרן (a) תגרום לכיבוי כל הקרניים וחיווי הקרן (b) יכבה.
6. במצב ידני, העברת מתג הנעילה #1 ממצב כבוי (OFF) למצב פעיל (ON) יגרום לביטול מצב ידני. מצב הפילוס האוטומטי יופעל (אם פלס הלייזר נמצא בטווח הפילוס העצמי).

עבודה עם גלאי

אם מבוצעת עבודה תחת אור שמש ישיר או בתנאים של בהירות גבוהה, ובטווחים גדולים בתוך מבנה (עד 50 מטרים), יש להשתמש במצב עבודה עם גלאי. כאשר המצב הזה מופעל, קרני הלייזר תהבהבנה בתדירות גבוהה (שלא ניתן לזהות בעין). בדרך זו הגלאי יוכל לזהות את קרני הלייזר.

1. ניתן להפעיל את מצב עבודה עם גלאי באופן אוטומטי או ידני.
2. הפעל את פלס הלייזר (במצב הרצוי).
3. לחץ על לחצן מצב עבודה עם גלאי (c) (Pulse) כדי להפעיל אותו. חיווי מצב עבודה עם גלאי (d) יידלק. העוצמה היוזואלית של הקרן תפחת במקצת.
4. הפעל את הגלאי וחפש את קרן הלייזר.
5. ניתן לבחור קרן שונה על ידי לחיצה על לחצן בורר בהירות הקרן (a) גם במצב עבודה עם גלאי.
6. לכיבוי מצב עבודה עם גלאי (Pulse Mode), לחץ על לחצן מצב עבודה עם גלאי (c). חיווי מצב עבודה עם גלאי (d) יכבה.

על מנת לשמור על דיוק הפילוס של מכשיר הלייזר בצע בדיקת כיוול בהתאם לנוהל הכיוול שבהמשך.

- החלף את הסוללות AA כאשר נורת חיווי של מצב הסוללה (b) תתחיל להבהב או עוצמת קרן הלייזר נחלשת.
- נקה את חלונות הזכוכית ואת גוף מכשיר הלייזר במטלית רכה ונקייה בלבד. אין להשתמש בממסים .
- למרות שמכשיר הלייזר עמיד במידת מה לאבק ולמים, הימנע מחשיפת המכשיר לעבודה ממושכת בסביבה מאובקת העלולה לפגוע בחלקים פנימיים.
- אם מכשיר הלייזר נחשף למים , יש לייבש אותו במטלית רכה לפני החזרתו לגרתיק הנשיאה.
- הסר סוללות אם אין בכוונתך להשתמש במכשיר בזמן הקרוב, דליפת סוללה עלולה לגרום לנזקי קורוזיה.

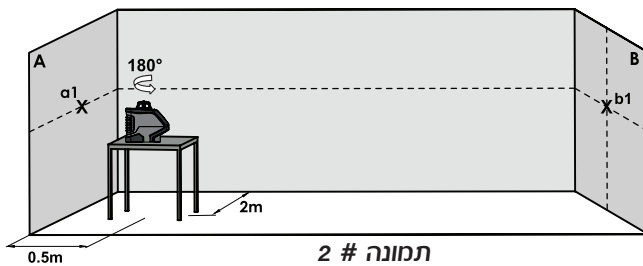
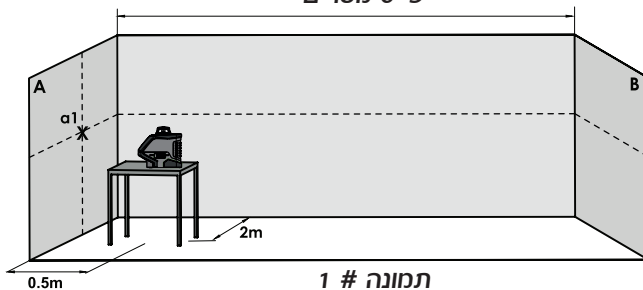
בדיקת כיוול בשטח

פּלס לייזר זע יצא אט המפעל לאחר בדיקה וכיוול. קפרו ממליצה למשתמש לבצע בדיקת כיוול של המכשיר לפני תחילת עבודה ובמידה והמכשיר נפל או קיבל מכה. על מנת לבצע בדיקת כיוול בשטח יש לפעול בשלבים:

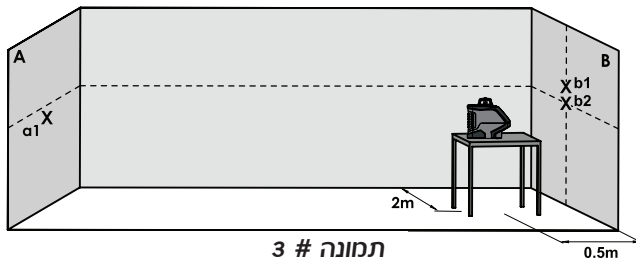
- בדוק את דיוק הגובה של הקרן האופקית.
- בדיקת דיוק הפילוס של הקרן האופקית.
- בדיקת דיוק הפילוס של הקרן אנכית.
- בדוק את דיוק הקו האנכי.

1. **בדיקת דיוק הגובה של הקרן האופקית. (סטייה למעלה - למטה)**
 1. מקם את הלייזר על חצובה או על משטח ישר ויציב בין שני קירות **A** ו-**B**, במרחק של כ-5 מטרים זה מזה.
 2. מקם את פלס הלייזר כ-0.5 מטרים מקיר **A**.
 3. שחרר את המטוטלת ולחץ על הלחצן כדי להקרין את הצטלוות הקרן האנכית והאופקית על קיר **A**.
 4. סמן את מרכז הקרניים המצטלבות על הקיר כנקודה **a1** (ראה תמונה # 1).
 5. סובב את הלייזר 180° כלפי קיר **B** וסמן את מרכז הקרניים המצטלבות כ- **b1** על הקיר (ראה תמונה 2).

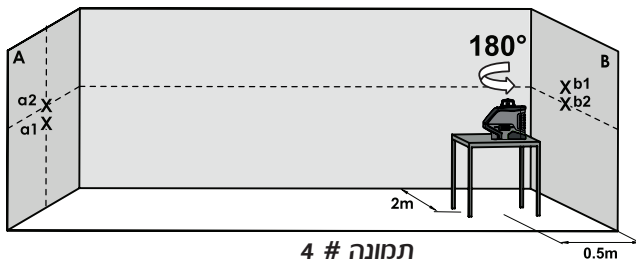
כ-5 מטרים



7. קרב את פלס הלייזר אל קיר **B** ומקם אותו כ-0.5 מטרים מקיר **B**.
 8. סמן על קיר **B** את מרכז הקרניים המצטלבות כ-**b2**.
 (ראה תמונה 3).



9. סובב את הלייזר 180° כלפי קיר **A**, וסמן על הקיר את נקודת ההצטלבות של הקרניים כ-**a2**.
 (ראה תמונה 4).



10. מדוד את המרחקים:

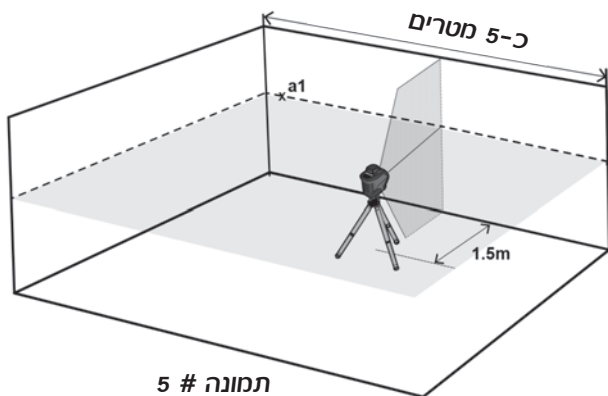
$$\Delta a = |a_2 - a_1|$$

$$\Delta b = |b_1 - b_2|$$

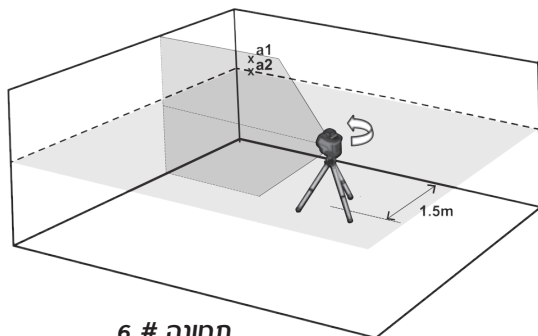
ההפרש $|\Delta a - \Delta b|$ לא יעלה על 3 מ"מ. אם ההפרש גדול מכך, שלח את פלס הלייזר לטכנאי מוסמך לצורך תיקון.

- בדיקת דיוק הפילוס של הקרן האופקית. (הטייה מצד לצד)**
1. מקם את פלס הלייזר על חצובה או על משטח ישר במרחק של כ-1.5 מטרים מקיר אורך בגודל 5 מטרים.
 2. שחרר את המטוטלת ולחץ על הלחצן כדי להקרין את הקרניים המצטלבות על הקיר, בערך במרכז.

3. סמן נקודה a_1 על הקיר, במרכז הקו האופקי בצד שמאל של הקיר (ראה תמונה 5).



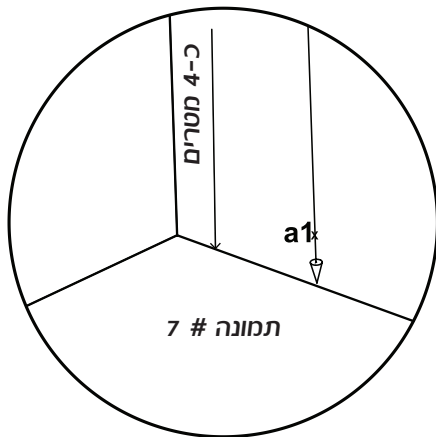
4. סובב את פלס הלייזר נגד כיוון השעון עד שחתך הרחוב של הקרניים ינוע כ- 90° , סמן נקודה **a2** על הקיר ליד **a1** באמצע הקרן האופקית (ראה תמונה 6).
5. המרחק בין נקודה **a1** ל-**a2** לא יעלה על 1.5 מ"מ. אם ההפרש גדול מכך, שלח את פלס הלייזר לטכנאי מוסמך לצורך תיקון.



תמונה # 6

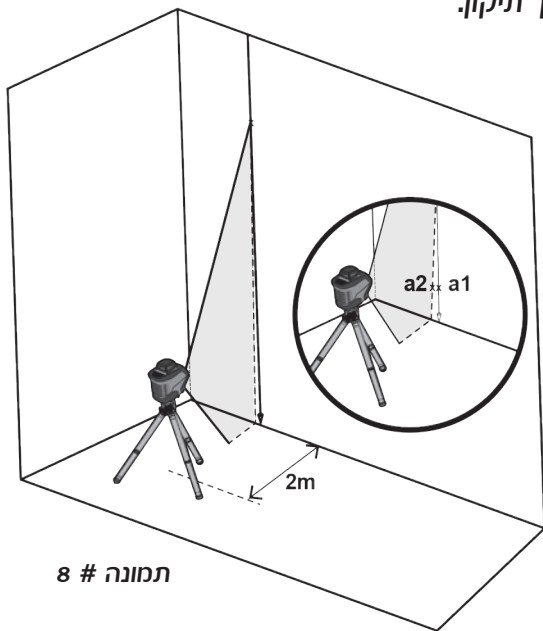
3. בדיקת דיוק הקרן אנכית.

1. תלה אנך באורך כ-4 מטרים על קיר.
2. לאחר התייצבות האנך, סמן נקודה a_1 על הקיר, מאחורי האנך, בקרבת המשכולת. (ראה תמונה 7).



3. מקם את מכשיר הלייזר על חצובה או על משטח ישר לפני הקיר במרחק של כ-2 מטרים.
4. שחרר את המטוטלת ולחץ על בורר הקרן כדי להקרין את קרן הלייזר האנכית על האנך.
5. סובב את הלייזר כך שהקרן האנכית תתמזג עם האנך מתחת לנקודת התלייה.

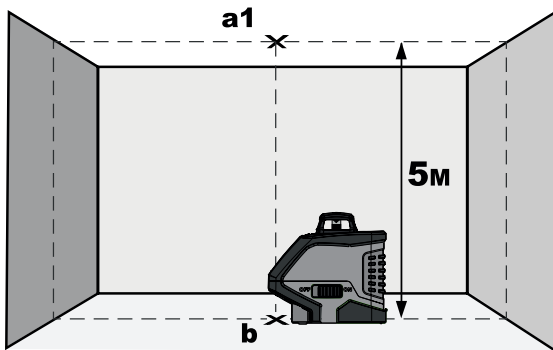
6. סמן נקודה **a2** על הקיר, במרכז הקרן האנכית באותו הגובה כמו **a1**. (ראה תמונה 8).
7. המרחק בין נקודה **a1** ל-**a2** לא יעלה על 1.5 מ"מ. אם ההפרש גדול מכך, שלח את פלס הלייזר לטכנאי מוסמך לצורך תיקון.



תמונה # 8

4. בדיקת דיוק נקודות האנג'ן

1. הנח את פלס הלייזר על הרצפה.
2. שחרר את המטוטלת ולחץ על לחצן בורר הקרן כדי להקרין את נקודות האנג'ן על התקרה ועל הרצפה.
3. סמל את מרכז נקודת האנג'ן העליונה על התקרה כנקודה **a1** ואת מרכז נקודת האנג'ן התחתונה על הרצפה כנקודה **b** (ראה תמונה 9)

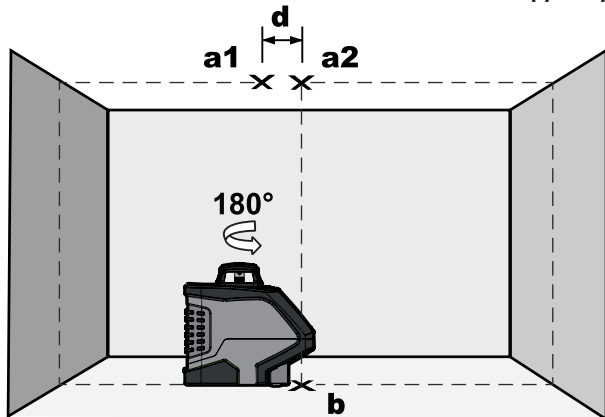


תמונה # 9

5. סובב את פלס הלייזר 180° , מקם אותו כך שמרכז נקודת האנך התחתונה יהיה בנקודה **b**, שכבר סומנה, וחכה עד להתייצבות המטוטלת.

6. סמן את מרכז נקודת האנך העליונה על התקרה כנקודה **a2**.
(ראה תמונה 10)

7. המרחק בין הנקודות **a1** ו-**a2** אשר סומנו על התקרה הוא חיוי לטטייה בפועל של הקו בין נקודות האנך לבין הקו האנכי האידיאלי. המרחק בין נקודה **a1** ל-**a2** לא יעלה על 4 מ"מ. אם ההפרש גדול מכך, שלח את פלס הלייזר לטכנאי מוסמך לצורך תיקון.



תמונה # 10

מפרט המוצר

קרן אופקית 360° קרן אופקית ואנכית נקודות אנך כל הקרניים והנקודות	אפשרויות הקרנת הקרניים
<ul style="list-style-type: none"> • זיהוי בעין בתוך מבנה עד 30 מטר • זיהוי באמצעות גלאי בתוך מבנה ומחוצה לו עד 50 מטר 	טווח לייזר
0.3 מ"מ/מטר	דיוק
$\pm 3^\circ$	טווח הפילוס העצמי
2 מ"מ \pm 0.5 מ"מ במרחק של 5 מטר	רוחב קו לייזר
645-625 ננומטר לייזר Class II	אורך גל הלייזר סיווג הלייזר
4 סוללות AA	מקור מתח
עד 12 שעות בהפעלה רציפה	אורך חיי הסוללה
$-10^\circ\text{C} + 45^\circ\text{C}$	טמפרטורת הפעלה
$-20^\circ\text{C} + 60^\circ\text{C}$	טמפרטורת אחסון
IP65	עמידות במים ואבק
11.9 ס"מ \times 6.2 ס"מ \times 11.5 ס"מ	מידות
620 ± 10 גרם	משקל (כולל סוללות)

מכשיר זה מכוסה באחריות מוגבלת של שנתיים כנגד פגמים בחומרים ובייצור.
האחריות אינה מכסה מכשיר שנעשה בו שימוש לא סביר, או מכשיר שפורק או מכשיר שבוצעו בו שינויים ומכשיר שתוקן על ידי גורם שלא הוסמך על ידי קפרו תעשיות בע"מ.
במקרה של בעיה בפלס הלייזר שנרכש, יש להחזיר את המכשיר למקום הרכישה בליוויית הוכחת רכישה ופירוט של הבעיה.

לייזר Prolaser® Multi Beam Orbital 962
תווית מספר סידורי מוצמדת לחלק הפנימי של תא הסוללות.



.....

.....

.....

.....

.....

.....

.....

.....

.....

.....

.....

.....



A series of horizontal dotted lines spanning the width of the page, providing a guide for writing.



© 2020 קפרו תעשיות בע"מ