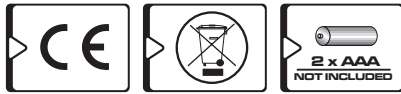


## User Manual



FI

Kiitos, että valitsit 379 kosteusmittarin! Tätä laitetta käytetään kosteuden mittaamiseen puussa sekä muissa materiaaleissa ja ympäröivän pämpötilan mittaamiseen.

### HUOM:

Lue tämä ohjekirja huolella ennen laitteen käyttöä ensimmäistä kertaa.

Säilytä tämä ohjekirja jatkoa varten

Käytä laitetta aina tämän ohjekirjan ohjeiden mukaisesti.


### OMINAISUUDET:

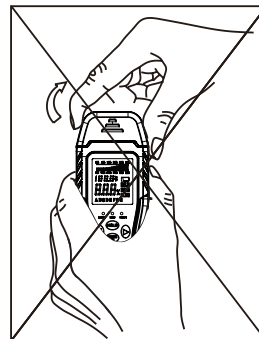
- LCD näyttö vihreällä taustavalolla
- Mittausalue: Puun kosteus: 6% to 60% (at 0 - 40°C)  
Rakennusmateriaalit: 1.5% to 33% (at 0 - 40°C)  
Lämpötila: 0°C to 50°C / 32°F to 122°F
- Tarkkuus: Kosteus:  $\pm 2\%$  (at 0°C - 40°C)  
Lämpötila:  $\pm 2^\circ\text{C}$  ( $\pm 4^\circ\text{F}$ )
- 8 kalibrointitasoa (A, B, C, D, E, F, G, H), eri puulajeille  
Hold toiminto mittauksen jäädyttämiseen
- Automaattinen sammutus 3 minuutin jälkeen
- Käyttöjännite: 3V (2xLR03 AAA 1.5V paristot).
- Matalan latauksen ilmaisin (kun jännite < 2.2V).
- Operointijännite: <35mA@3.0V
- Käyttölämpötila: 0 - 40°C
- Käyttö ilmankosteus < 85%RH

### PARISTOJEN ASENNUS:

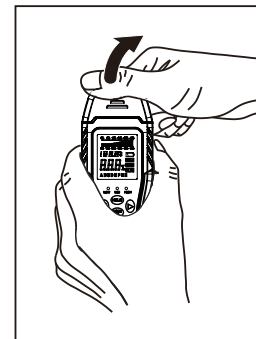
1. Poista paristokotelon kansi
2. Aseta paristot koteloon kaavion osoittamalla tavalla
3. Sulje paristokotelon kansi

### SUOJAKOTELON POISTO:

Poista suojakotelo puristamalla merkin  alta ja vetämällä kantta kuvan osoittamalla tavalla:

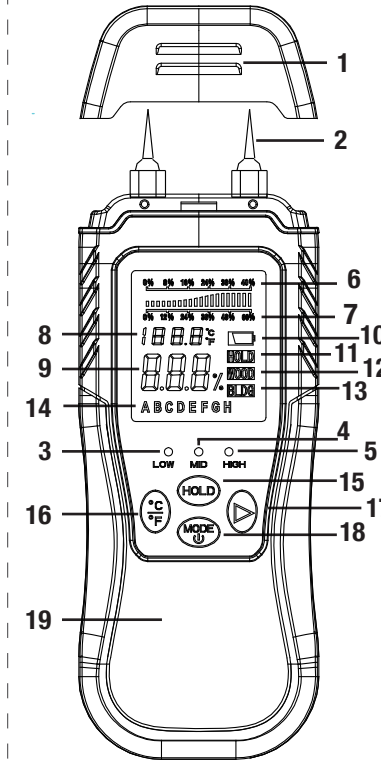


**VÄÄRIN**



**OIKEIN**



### YLEISKATSAUS:



1. Suojakotelo
2. Mittausanturit
3. Matalan kosteuden ilmaisin
4. Keskvieron kosteuden ilmaisin
5. Korkean kosteuden ilmaisin
6. Rakennusmateriaalien kosteuden skaala
7. Puun kosteuden skaala
8. Lämpötilan arvo
9. Kosteuden arvo
10. Matalan varauksen ilmaisin
11. HOLD toiminnon ikoni
12. PUU materiaalin ikoni
13. BLDG ikoni
14. Kalibrointi skaalan ikoni (A-H)
15. HOLD toiminto
16. °C to °F valitsin
17. Nuolivalitsin oikealle (Kalibroinnin skaala A - H)
18. Tila & ON/OFF kytkin
19. Paristokotelon kansi (laitteen takana)

### KÄYTTÖOHJE:

#### 1. ON /OFF

1. Paina painiketta  käynnistääksesi laitteen. Sammuta laite pitämällä painiketta  painettuna 3 sekunnin ajan

#### 2. LÄMPÖTILAN MITTAUS:

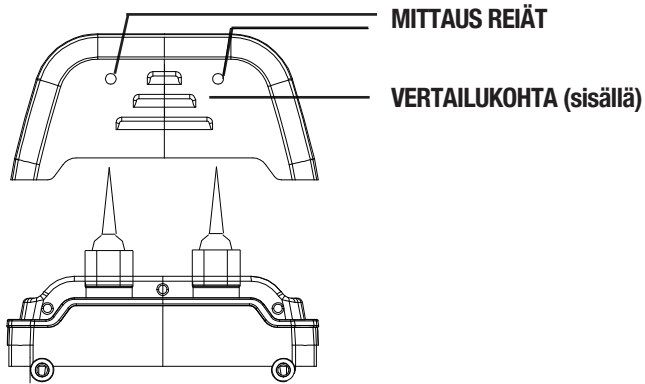
Lämpötilan mittaus toimii jatkuvasti, ja näyttö näyttää suoraan nykyisen ympäristön lämpötilan. Lämpötilamittaus tapahtuu Celsius-asteikolla - "°C" tai Fahrenheit-asteikolla - "°F".

Paina painiketta  vaihtaaksesi °C ja °F välillä.

**3. KOSTEUDEN MITTAUS**
**a. Tarkkuuden tarkastus:**

Ennen ensimmäistä mittausta tarkista laitteen tarkkuus käyttämällä vertailukohtaa.

**HUOM:** Kosteusmittari säilyttää ilmoitetun tarkkuutensa  $\pm 2\%$  käyttölämpötila-alueen sisällä 0 - 40°C. Tämän ulkopuolella kosteusmittauksen tarkkuus heikkenee



Vertailukohta on sijoitettu suojakuvun sisään ja sen käyttöä varten on kaksi eri reikää:

Vaihda mittaustilaksi "PUU" ja valitse A-kalibrointi tila (katso luvut b ja c).

Aseta mittaustilat mittausräikköihin ja luokitettu arvo. Jos näytön mitattu arvo on välillä 16,6 % - 20,6 % - mittari on kalibroitu ja käyttövalmis.

**b. Halutun mittaustilan valitseminen:**

Käytettävissä on kaksi mittaustilaa:

- Puun kosteusmittaus - "PUU"
  - Rakennusmateriaalin kosteusmittaus - "BLDG"
- Paina painiketta valitaksesi haluamasi mittaustilan.

**c. Kalibrointi skaalan valitseminen (vain puulle):**

Puun kosteusmittaus suoritetaan yhdellä kahdeksasta kalibroinnin asteikoista (A, B, C, D, E, F, G, H) erilaisille puille.

Katso kalibrointitaulukosta puulajille sopiva asteikko, vaihda oikealle kalibrointiasteikolle painamalla nappia

Valittu asteikko näkyy LCD-näytön alaosassa.

**d. Kosteusmittauksen suorittaminen:**

Paina molemmat pinnit lujasti mitattavaan puuhun tai materiaaliin ja lue näytössä näkyvä arvo.

LCD-näytöllä mitatun arvon lisäksi punainen, keltainen, tai vihreä LED-valo osoittavaa materiaalin kosteustason:

- Puu: Vihreä: Alhainen kosteus (< 12%)  
 Keltainen: Keskimääräinen kosteus (12% - 15.9%)  
 Punainen: Korkea kosteus (16%-60%)
- Rakennusmateriaalit: Vihreä: Alhainen kosteus (< 17%)  
 Keltainen: Keskimääräinen kosteus (17% - 19.9%)  
 Punainen: Korkea kosteus (20%-33%)

**4. Mittausarvon säilyttäminen**

Paina ja pidä painiketta painettuna, "HOLD" ikoni ilmestyy näytölle. Palaa normaaliin mittaustilaan painamalla painiketta tai tai

**5. Automaattinen sammutus**

Jos et käytä työkalua (tai lukema ei muutu noin 3 minuuttiin), aite sammuu automaattisesti.

**6. Alhaisen akun ilmaisin**

Kun kuvake ilmestyy LCD-näytölle, se osoittaa, että laitteen lataus ja paristot ovat vähissä, ja ne on vaihdettava.

**HUOLTO:**

Kosteusmittari on suunniteltu vähän huoltoa vaativaksi työkaluksi.

Sen suorituskyvyn säilyttämiseksi sinun on kuitenkin aina noudatettava nämä yksinkertaiset sääntöjä:

- Vältä altistamista työkalua iskuille, jatkuvalla tärinällä tai äärimmäiselle kuumuudelle tai kylmille lämpötiloille.
- Kiinnitä aina suojakupu, kun laitetta ei käytetä.
- Pidä työkalu aina puhtaana pölystä ja nesteistä.
- Tarkasta akku säännöllisesti, jotta se ei heikkene.
- Poista aina akku, kun et käytä työkalua pitkään aikaan.
- Älä yritä vaihtaa mitään laitteen osaa.
- Älä pura työkalua. Tämä mitätöi takuun.
- Säilytä työkalu kuivassa paikassa.
- Puhdista mittauspäät ja kotelo puhtaalla liinalla mittauksen jälkeen.

**TAKUU:**

Tällä tuotteella on kahden vuoden rajoitettu takuu materiaalin ja valmistusvirheiden osalta. Takuu ei kattaa tuotetta, jota käytetään väärin, jota on muutettu tai korjattu ilman Kapro Toolin hyväksyntää. Jos ongelmia ilmenee, palauta tuote ostopaikkaan ostotositteen kanssa.

Malli #379

**CE-VAATIMUSTENMUKAISUUSTODISTUS**

Tämä tuote täyttää sähkömagneettiset standardit Yhteensopivuus (EMC) on määritelty Euroopan direktiivissä 2014/30/EU ja pienjännitedirektiivi (LVD) 2014/35/EU

**EY-VAATIMUSTENMUKAISUUSVAKUUTUS**

Vakuutamme omalla vastuullamme, että tuote 379 on yhteisön direktiivien mukainen ja seuraavien vaatimusten ja sääntöjen mukainen:

2014/30/EU

2011/65/EU

EN60825-1: 2014

EN61326-1: 2013

Rev. 1.0

© 2023 Kapro Industries Ltd.