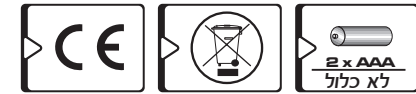


## מדריך למשתמש



HE

אנו מודים לך על שרכשת את מד לחות החומרים מדגם 379. כלי זה משמש למדידה של כמות המים בעץ ובחומרי בניין, ולמדידת טמפרטורת הסביבה.

### הערה:

אנא קרא מדריך משתמש זה בעיון לפני שתשתמש במוצר זה בפעם הראשונה. שמור את המדריך למשתמש לעיון בעתיד. יש להפעיל תמיד את המכשיר בהתאם להוראות שבמדריך זה.

### מאפיינים:

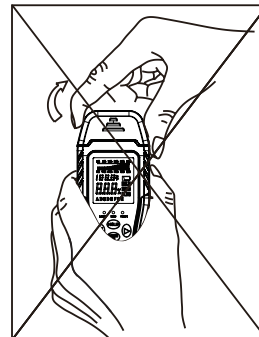
- צג LCD עם תאורת רקע בצבע ירוק.
- טווח מדידה: לחות עץ: 6% עד 60% (ב-0 - 40°C)
- לחות חומרי בניין: 1.5% עד 33% (ב-0 - 40°C)
- טמפרטורה: 0°C עד 50°C
- דיוק: לחות: ± 2% (ב-0°C - 40°C) טמפרטורה: ± 2°C
- 8 סולמות כיול (A, B, C, D, E, F, G, H), בהתאם לסוגים שונים של עץ.
- לחצן HOLD להקפאת המדידה.
- כיבוי אוטומטי לאחר 3 דקות של חוסר פעילות.
- מתח הפעלה: 3V (סוללות 2xLR03 AAA 1.5V).
- חיווי על סוללה חלשה (במתח > 2.2V).
- צריכת זרם במצב פעיל: > 35mA@3.0V
- טמפרטורת פעולה: 0 - 40°C
- לחות בעבודה > 85% לחות יחסית

### התקנת סוללות:

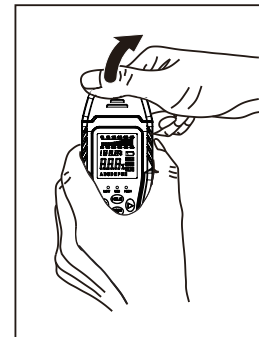
- הסר את מכסה תא הסוללות.
- הכנס את הסוללות בהתאם לסימני הקוטביות שבחלק הפנימי של תא הסוללות.
- החזר את מכסה תא הסוללות למקומו.

### הסרת מכסה המגן:

- להסרת מכסה המגן, לחץ על הסימונים ומשוך את המכסה החוצה כמתואר בתמונה שבהמשך:

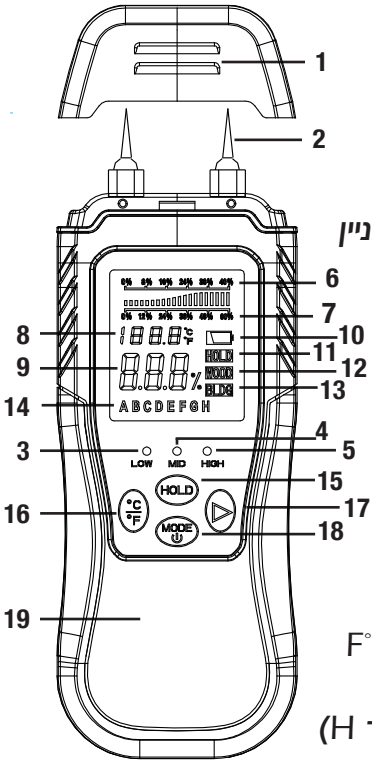


שגוי



נכון

### סקירה כללית:



1. מכסה מגן
2. פניו מדידה
3. חיווי לחות נמוכה
4. חיווי לחות בינונית
5. חיווי לחות גבוהה
6. סקלת לחות לחומרי בניין
7. סקלת לחות עץ
8. ערך טמפרטורה
9. ערך לחות
10. חיווי סוללה חלשה
11. סמל HOLD
12. סמל WOOD
13. סמל BLDG
14. חיווי סולם (A-H)
15. לחצן (HOLD)
16. לחצן המרה מ-C ל-F
17. לחצן חץ ימין (סולם כיול שינוי A עד H)
18. לחצן מצב והפעלה / כבוי
19. מכסה בית סוללות (בצד אחורי של המכשיר)

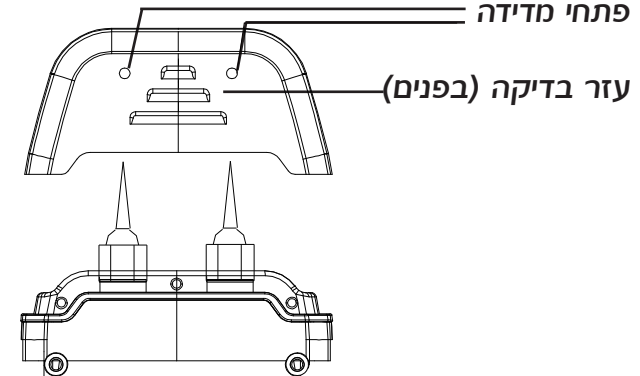
### הוראות הפעלה:

1. הפעלה / כיבוי לחץ כדי להפעיל את המכשיר. לחץ והחזק את הלחצן למשך כ-3 שניות כדי לכבות את המכשיר.
- מדידת טמפרטורה:**  
מדידת הטמפרטורה מתבצעת באופן רציף, ובצג מופיע ישירות ערך טמפרטורת הסביבה הנוכחי. מדידת הטמפרטורה מתבצעת בסולם צלזיוס - "C" או פרנהייט - "F".  
לחץ כדי לעבור בין C ל-F.

**מדידת לחות:**

בדיקת דיוק:

לפני ביצוע המדידה הראשונה, בדוק את דיוק המכשיר בעזרת עזר הבדיקה.  
**הערה:** מד הלחות שומר על הדיוק המוצהר שלו,  $\pm 2\%$ , בטווח טמפרטורות ההפעלה  $0 - 40^{\circ}\text{C}$ . מחוץ לטווח זה דיוק מדידת הלחות יהיה נמוך יותר.



את עזר הבדיקה ממוקם בתוך כיסוי ההגנה, וישנם שני פתחי מדידה לשימוש בו:  
 עבור למצב מדידה "WOOD" (עץ) ובחר בסולם כיוול A (ראה פרקים ב ו-ג). הכנס את פני המדידה לתוך פתחי המדידה ובצע קריאה של הערך הנמדד. אם הערך הנמדד המופיע בצג הוא בין  $16.6\%$  ל- $20.6\%$  מכשיר המדידה מכיול ומוכן לשימוש.

בחירה במצב המדידה הרצוי:  
 ישנם שני מצבי מדידה זמינים: מדידת לחות בעץ - "WOOD" מדידת לחות בחומרי בניין - "BLDG"  
 לחץ **MODE** כדי לבחור במצב המדידה הרצוי.  
 בחירה בסולם כיוול (עבור עץ בלבד): מדידת הלחות בעץ מבוצעת על פי אחד מ-8 סולמות כיוול (A, B, C, D, E, F, G, H) עבור סוגים שונים של חומרי עץ. עיין בטבלת הכיול לבחירת הסולם המתאים לסוג העץ, ועבור לסולם הכיול המתאים על ידי לחיצה על **▶**

הסולם הנבחר יצוין בתחתית צג ה-LCD. ביצוע מדידת לחות:

לחץ בחוזקה את שני הפנים אל תוך העץ או החומר הנמדד, וקרא את הערך בתצוגה.

בנוסף לערך הנמדד בצג ה-LCD, נוריות ה-LED בצבע אדום, צהוב או ירוק תציינה את רמת הלחות בחומר: עץ: ירוק: לחות נמוכה ( $> 12\%$ )  
 צהוב: לחות בינונית ( $12\% - 15.9\%$ ) אדום: לחות גבוהה ( $16\% - 60\%$ )

חומר בניין: ירוק: לחות נמוכה ( $> 17\%$ )  
 צהוב: לחות בינונית ( $17\% - 19.9\%$ ) אדום: לחות גבוהה ( $20\% - 33\%$ )

**הקפאת הערך הנמדד**

לחץ **HOLD** כדי "להקפיא" את הערך הנמדד, הסמל "HOLD" יופיע בתצוגה. תוכל לחזור למצב מדידה רגיל על ידי לחיצה על **MODE** או **▶** או **⊖**  
**כיבוי אוטומטי**

אם לא תבצע פעולה בכלי (או שהקריאה לא תשתנה במשך כ-3 דקות, המכשיר יכובה באופן אוטומטי.  
**חיווי סוללה חלשה:** אם הסמל מופיע בצג ה-LCD, הסוללות חלשות ויש להחליפן.

**תחזוקה:**

מד הלחות תוכנן כמכשיר מדידה שאינו מצריך תחזוקה רבה. עם זאת, כדי לשמור על הביצועים, עליך לפעול תמיד על פי הכללים הפשוטים הללו:  
 הימנע מחשיפת הכלי לזעזועים, לרטט ממושך או לטמפרטורות חמות או קרות במיוחד.  
 הרכב תמיד את כיסוי המגן כאשר המכשיר אינו בשימוש. ודא תמיד שהכלי נקי מאבק ומונזלים.  
 בדוק מעת לעת את הסוללה כדי למנוע פגיעה בביצועים. אם אתה מאחסן את הכלי, זכור לשלוף את הסוללה. אל תנסה לבצע שינויים באף חלק של המכשיר. אין לפרק את המכשיר.

דבר זה יגרום לפקיעת האחריות. יש לאחסן את המכשיר במקום יבש. לאחר המדידה, נקה את פני המדידה ואת גוף המכשיר בעזרת מטלית נקייה.

**אחריות**

מכשיר זה מכוסה באחריות מוגבלת של שנתיים כנגד פגמים בחומרים ובייצור. האחריות אינה מכסה מכשיר שנעשה בו שימוש לא סביר, או מכשיר שפורק או מכשיר שבוצעו בו שינויים ומכשיר שתוקן על ידי גורם שלא הוסמך על ידי קפרו תעשיות בע"מ. במקרה של בעיה במכשיר שנרכש, יש להחזיר את המכשיר למקום הרכישה בלוויית הוכחת רכישה ופירוט של הבעיה.

**אישור תאימות CE**

מוצר זה עומד בדרישות של תקני התאימות האלקטרומגנטית (EMC) אשר נקבעו בהנחיה האירופאית EU/2014/30 וכן בהנחיית מתח נמוך (LVD 2014/35/EU)

**הצהרת תאימות EC**

אנו מצהירים בכפוף לאחריות שאנו מציעים כי מוצר 379 תואם לדרישות הנחיית הקהילה והתקנות:

- 2014/30/EU
- 2011/65/EU
- EN60825-1: 2014
- EN61326-1: 2013