



KAPRO[®]
TOOLS WITH VISION

ΑΛΦΑΔΙ ΛΕΙΖΕΡ 4D

884G



ΕΓΧΕΙΡΙΔΙΟ ΧΡΗΣΗΣ

(ΜΕΤΑΦΡΑΣΗ ΑΠΟ ΤΟ ΠΡΩΤΟΤΥΠΟ)



Προτού χρησιμοποιήσετε το προϊόν αυτό, παρακαλούμε διαβάστε προσεκτικά και κατανοήστε το παρόν φυλλάδιο **ΟΔΗΓΙΩΝ ΧΡΗΣΗΣ**. Βεβαιωθείτε ότι έχετε εξοικειωθεί με τη λειτουργία και το χειρισμό του προϊόντος. Διατηρήστε το προϊόν σε καλή κατάσταση ακολουθώντας τις οδηγίες συντήρησης του, εξασφαλίστε την ομαλή λειτουργία του και φυλάξτε το παρόν φυλλάδιο και τα υπόλοιπα έγγραφα που παρέχονται μαζί με το προϊόν.

Εκδ. 0621

Εισάγεται από την:
UNIMAC A.E.

Ηφαίστου 55, ΒΙ.ΠΕ Κορωπίου, Τ.Κ 19400, Ελλάδα, Τηλ: 210-3490300, Fax: 210-3490301

www.unimac.gr

ΠΕΡΙΕΧΟΜΕΝΑ

1.	ΕΙΣΑΓΩΓΗ	3
2.	ΥΠΟΔΕΙΞΕΙΣ ΑΣΦΑΛΕΙΑΣ.....	3
3.	ΓΕΝΙΚΑ ΧΑΡΑΚΤΗΡΙΣΤΙΚΑ	4
4.	ΠΡΟΕΠΙΣΚΟΠΗΣΗ	4
5.	ΜΠΑΤΑΡΙΕΣ.....	5
6.	ΛΕΙΤΟΥΡΓΙΑ	6
7.	ΣΥΝΤΗΡΗΣΗ.....	7
8.	ΕΛΕΓΧΟΣ ΒΑΘΜΟΝΟΜΗΣΗΣ.....	7
9.	ΤΕΧΝΙΚΕΣ ΠΡΟΔΙΑΓΡΑΦΕΣ	13
10.	ΔΗΛΩΣΗ ΣΥΜΜΟΡΦΩΣΗΣ	13
11.	ΕΓΓΥΗΣΗ ΚΑΙ ΟΡΟΙ ΕΓΓΥΗΣΗΣ	14

1. ΕΙΣΑΓΩΓΗ

Σας ευχαριστούμε για την αγορά αυτού του αλφαδιού λέιζερ της KAPRO.

Το εγχειρίδιο αυτό θα σας βοηθήσει να λάβετε τη μέγιστη απόδοση από το μηχάνημα σας.

Το αλφάδι λέιζερ αυτό διαθέτει 4 διόδους οι οποίες εκπέμπουν 4 κυκλικές γραμμές και αποτελεί ένα από τα πιο εξελιγμένα εργαλεία λέιζερ που υπάρχουν διαθέσιμα. Είναι ειδικά σχεδιασμένο για μία μεγάλη γκάμα επαγγελματικών και DIY εργασιών όπως:

- Κρέμασμα ντουλαπιών και ραφιών.
- Εγκατάσταση δαπέδου και πλακακιών τοίχου.
- Εγκατάσταση γυψοσανίδας και κρέμασμα ψευδοροφών.
- Πλαισίωση και ευθυγράμμιση παραθύρων και θυρών.
- Ευθυγράμμιση και εγκατάσταση ηλεκτρικών πριζών, σωληνώσεων κ.λπ.
- Ακριβής τοποθέτηση ραγών, σκαλοπατιών, φραχτών, πυλών κ.λπ.
- Όλοι οι τύποι εργασιών DIY, συμπεριλαμβανομένων εγκατάστασης γάντζων, κάδρων, κουρτινών, κ.λπ.



ΠΡΟΣΟΧΗ: Το παρόν εγχειρίδιο αποτελεί αναπόσπαστο μέρος της συσκευής σας και πρέπει να τη συνοδεύει πάντα σε περίπτωση δανεισμού ή μεταπώλησης. Φυλάξτε το παρόν εγχειρίδιο για μελλοντική αναφορά.

2. ΥΠΟΔΕΙΞΕΙΣ ΑΣΦΑΛΕΙΑΣ



ΠΡΟΕΙΔΟΠΟΙΗΣΗ: Το προϊόν αυτό εκπέμπει ακτινοβολία που είναι ταξινομημένη ως κλάσης II σύμφωνα με το EN 60825-1.

Η ακτινοβολία λέιζερ μπορεί να προκαλέσει σοβαρό τραυματισμό στα μάτια.

- Μην κοιτάζετε μέσα στη δέσμη λέιζερ.
- Μην τοποθετείτε τη δέσμη λέιζερ με τέτοιο τρόπο ώστε να τυφλώνει κατά λάθος εσάς ή τρίτους.
- Μην λειτουργείτε το αλφάδι λέιζερ κοντά σε παιδιά ή μην επιτρέπετε σε παιδιά να λειτουργούν το αλφάδι λέιζερ.
- Μην κοιτάτε μέσα σε μία δέσμη λέιζερ χρησιμοποιώντας μεγεθυντικές οπτικές συσκευές όπως κιάλια ή τηλεσκόπιο, καθώς κάτι τέτοιο θα επιφέρει την αύξηση του μεγέθους του τραυματισμού των ματιών.



ΠΡΟΕΙΔΟΠΟΙΗΣΗ: Το προϊόν αυτό περιέχει μόλυβδο σε ενώσεις που πραγματοποιήθηκαν με καλώς και συγκεκριμένα ηλεκτρικά εξαρτήματα τα οποία περιέχουν χημικές ουσίες οι οποίες έχει αποδειχθεί ότι προκαλούν καρκίνο, γενετικές ανωμαλίες και άλλες αναπαραγωγικές βλάβες.



ΣΗΜΕΙΩΣΗ: Η χρήση πράσινων γυαλιών προορίζεται για την βελτιστοποίηση της ορατότητας της δέσμης λέιζερ. Δεν θα προστατέψει τα μάτια σας από την ακτινοβολία λέιζερ.

- Μην αφαιρείτε ή μην χαλάτε τις προειδοποιητικές ετικέτες που βρίσκονται επάνω στο αλφάδι λέιζερ.
- Μην αποσυναρμολογείτε το αλφάδι λέιζερ, η ακτινοβολία λέιζερ μπορεί να προκαλέσει σοβαρό τραυματισμό στα μάτια.
- Μην ρίχνετε το αλφάδι λέιζερ.
- Μην χρησιμοποιείτε διαλυτικά για να καθαρίσετε το λέιζερ.
- Μην χρησιμοποιείτε σε θερμοκρασίες χαμηλότερες των -10°C ή υψηλότερες των 40°C .
- Μην λειτουργείτε το λέιζερ σε εκρηκτικές ατμόσφαιρες όπως παρουσία εύφλεκτων υγρών, αερίων ή σκόνης. Οι σπινθήρες από το εργαλείο μπορούν να προκαλέσουν ανάφλεξη.

- Όταν η μονάδα δεν χρησιμοποιείται, να αφαιρείτε την μπαταρία, να ενεργοποιείτε την ασφάλεια μονάδας παλινδρόμησης και να τοποθετείτε τη συσκευή μέσα στη θήκη μεταφοράς.

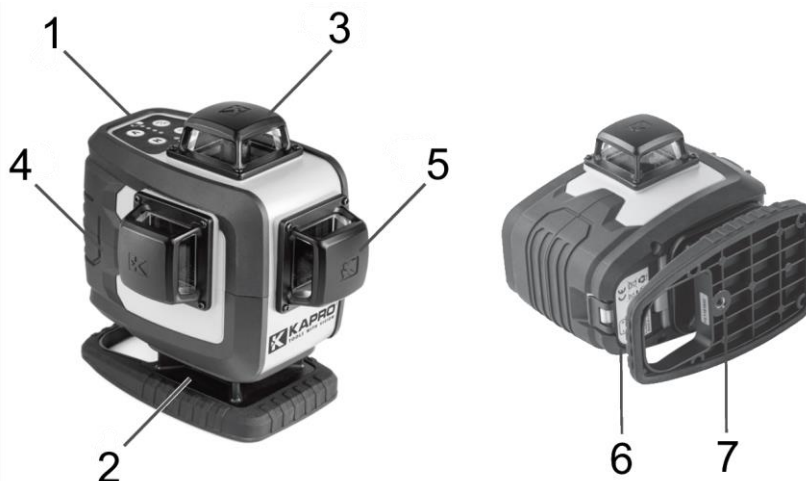
3. ΓΕΝΙΚΑ ΧΑΡΑΚΤΗΡΙΣΤΙΚΑ

- Αυτό το εργαλείο λέιζερ καθορίζει αυτόματα την οριζόντια και κατακόρυφη όψη.
- Το λέιζερ αυτό προβάλλει 2 οριζόντιες 360° και 2 ορθογώνιες 360° κατακόρυφες πράσινες δέσμες, οι οποίες διασταυρώνονται σε 4 τοίχους, στο δάπεδο και στο ταβάνι.
- Αυτόματη χωροστάθμηση κατά την αυτόματη κατάσταση λειτουργίας όταν το λέιζερ είναι τοποθετημένο εντός της εμβέλειας αυτόματης χωροστάθμησης του η οποία είναι $\pm 4^\circ$.
- Οπτική ειδοποίηση όταν το λέιζερ είναι εκτός εμβέλειας χωροστάθμησης.
- Η κατάσταση λειτουργίας παλμών εκπέμπει παλμούς οι οποίοι μπορούν να ανιχνευθούν από έναν ανιχνευτή.
- Μέγιστη εμβέλεια εργασίας σε εσωτερικό χώρο 30m με πράσινα γυαλιά.
- Η μέγιστη εμβέλεια ανίχνευσης του λέιζερ κατά την κατάσταση λειτουργίας παλμών είναι 70m.
- Η χειροκίνητη κατάσταση λειτουργίας επιτρέπει τη γωνιακή διάταξη / σήμανση.
- Βαθμός προστασίας περιβάλλοντος IP54 για προστασία από νερό και σκόνη.
- Υποδοχές τριπόδου 1/4".
- Περίβλημα με αντικραδασμικό ελαστικό.
- Μαγνητικό στήριγμα πολλαπλών χρήσεων.
- Φορτιστής

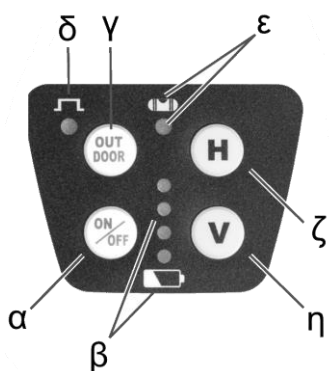


ΣΗΜΕΙΩΣΗ: Η συσκευή αυτή περιέχει εξαρτήματα ακριβείας τα οποία είναι ευαίσθητα σε εξωτερικούς κραδασμούς, κρούσεις ή πτώσεις που θα μπορούσαν να θέσουν σε κίνδυνο τη λειτουργικότητα της. Να διαχειρίζεστε τη συσκευή με προσοχή για να διατηρήσετε την ακρίβεια της.

4. ΠΡΟΕΠΙΣΚΟΠΗΣΗ



- | | |
|---|--|
| 1. Πληκτρολόγιο | 5. Παράθυρο πλευρικής κατακόρυφης δέσμης λέιζερ (V1) |
| 2. Παράθυρο κάτω οριζόντιας δέσμης λέιζερ | 6. Καπάκι μπαταριών |
| 3. Παράθυρο άνω οριζόντιας δέσμης λέιζερ | 7. Υποδοχή τρίποδου 1/4" |
| 4. Παράθυρο εμπρόσθιας κατακόρυφης δέσμης λέιζερ (V2) | |



- α. Πλήκτρο ενεργοποίησης / απενεργοποίησης
- β. Ένδειξη μπαταρίας
- γ. Πλήκτρο επιλογής κατάστασης λειτουργίας παλμών
- δ. Ενδεικτική λυχνία κατάστασης λειτουργίας παλμών
- ε. Ενδεικτική λυχνία χωροστάθμησης
- ζ. Πλήκτρο επιλογής οριζόντιας δέσμης
- η. Πλήκτρο επιλογής κατακόρυφης δέσμης

5. ΜΠΑΤΑΡΙΕΣ

Η τροφοδοσία της συσκευής αυτής πραγματοποιείται με μία επαναφορτιζόμενη μπαταρία ιόντων λιθίου. Στη συσκευασία περιλαμβάνονται 2 επαναφορτιζόμενες μπαταρίες.

Για να εγκαταστήσετε την επαναφορτιζόμενη μπαταρία:

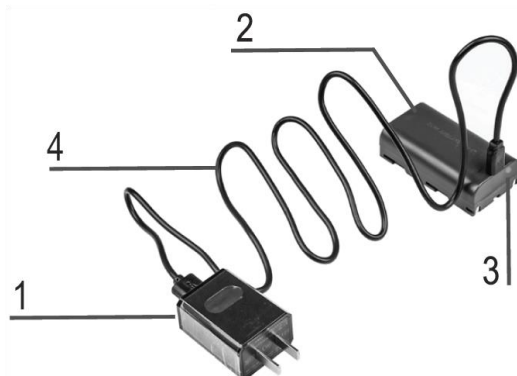
- Πιέστε τη γλώσσα του καπακιού μπαταριών και ανοίξτε το καπάκι μπαταριών.
- Εισάγετε την μπαταρία ιόντων λιθίου, με τις τερματικές επαφές να κοιτάζουν προς τα εμπρός και σύμφωνα με το σχήμα του διαμερίσματος μπαταριών.
- Κλείστε το καπάκι μπαταριών.



Να φορτίζετε ή να αντικαθιστάτε την μπαταρία ιόντων λιθίου εάν η ένδειξη μπαταρίας (β) υποδεικνύει χαμηλή φόρτιση.

Συνδέστε την μπαταρία με τον φορτιστή που περιλαμβάνεται στη συσκευασία για να τη φορτίσετε.

Η ενδεικτική λυχνία LED της μπαταρίας θα είναι αναμμένη κόκκινη κατά τη διάρκεια της φόρτισης και θα ανάψει μπλε όταν η μπαταρία θα είναι πλήρως φορτισμένη.



- 1. Φορτιστής
- 2. Επαναφορτιζόμενη μπαταρία
- 3. Ενδεικτική λυχνία LED
- 4. Καλώδιο φόρτισης



ΠΡΟΕΙΔΟΠΟΙΗΣΗ: Οι μπαταρίες μπορούν να φθαρούν, να παρουσιάσουν διαρροή ή να εκραγούν και να προκαλέσουν τραυματισμό ή πυρκαγιά.

- Μην κονταίνετε τα τερματικά μπαταρίας.
- Μην απορρίπτετε τις μπαταρίες μαζί με τα οικιακά απόβλητα.
- Μην απορρίπτετε μπαταρίες μέσα σε φωτιά.
- Οι ελαττωματικές ή νεκρές μπαταρίες θα πρέπει να απορρίπτονται σύμφωνα με τους τοπικούς κανονισμούς.
- Κρατάτε τις μπαταρίες μακριά από παιδιά.

6. ΛΕΙΤΟΥΡΓΙΑ

6.1 ΑΥΤΟΜΑΤΗ ΚΑΤΑΣΤΑΣΗ ΛΕΙΤΟΥΡΓΙΑΣ

Κατά την αυτόματη κατάσταση λειτουργίας, το αλφάδι λέιζερ θα προχωρήσει σε αυτόματη χωροστάθμιση σε μία εμβέλεια $\pm 4^\circ$ και θα προβάλει την άνω ή κάτω οριζόντια 360° και / ή 2 κατακόρυφες 360° πράσινες δέσμες.

1. Αφαιρέστε τη συσκευή από τη θήκη της και τοποθετήστε τη επάνω σε μία στέρεη, επίπεδη, άνευ κραδασμών επιφάνεια ή επάνω σε ένα τρίποδο.
2. Πιέστε το πλήκτρο ενεργοποίησης / απενεργοποίησης. Η συσκευή θα προβάλει μία κάτω 360° οριζόντια δέσμη. Θα ανάψει η ενδεικτική λυχνία μπαταρίας (β). Η ενδεικτική λυχνία χωροστάθμισης (ϵ) θα αρχίσει να αναβοσβήνει αργά.
3. Επιλέξτε τις επιθυμητές δέσμες λέιζερ χρησιμοποιώντας τα πλήκτρα επιλογής:
 - α. Πλήκτρο επιλογής οριζόντιας δέσμης (ζ). Η επιλογή γίνεται κυκλικά, με την εξής ακολουθία: Κάτω δέσμη \rightarrow Άνω δέσμη \rightarrow Καθόλου δέσμη
 - β. Πλήκτρο επιλογής κατακόρυφης δέσμης (η). Η επιλογή γίνεται κυκλικά, με την εξής ακολουθία: Δέσμη $V1 \rightarrow$ Δέσμες $V1 + V2 \rightarrow$ Καθόλου δέσμη
4. Αφήστε τη συσκευή σταθερή έως ότου η ενδεικτική λυχνία χωροστάθμισης (ϵ) να σταματήσει να αναβοσβήνει. Η δέσμη λέιζερ είναι τώρα χωροσταθμισμένη και η συσκευή έτοιμη για χρήση.
5. Εάν η αρχική κλίση του λέιζερ είναι μεγαλύτερη από $\pm 4^\circ$ και είναι ενεργοποιημένη η κατάσταση αυτόματης λειτουργίας, η ενδεικτική λυχνία χωροστάθμισης δεν θα σταματήσει να αναβοσβήνει. Σε αυτή την περίπτωση, επανατοποθετήστε το λέιζερ επάνω σε μία περισσότερο επίπεδη επιφάνεια.

6.2 ΧΕΙΡΟΚΙΝΗΤΗ ΚΑΤΑΣΤΑΣΗ ΛΕΙΤΟΥΡΓΙΑΣ

Κατά την χειροκίνητη κατάσταση λειτουργίας, ο μηχανισμός αυτόματης χωροστάθμισης απενεργοποιείται και οι δέσμες λέιζερ μπορούν να τοποθετηθούν σε οποιαδήποτε απαιτούμενη κλίση. Κατά τη διάρκεια της χειροκίνητης κατάστασης λειτουργίας, τα πλήκτρα είναι απενεργοποιημένα.

1. Επιλέξτε τις επιθυμητές δέσμες λέιζερ.
2. Εάν χρειάζεται, ενεργοποιήστε την κατάσταση λειτουργίας παλμών για να εργαστείτε με τον ανιχνευτή.
3. Για να ενεργοποιήσετε την κατάσταση χειροκίνητης λειτουργίας, πιέστε και κρατήστε πατημένο το πλήκτρο επιλογής κατάστασης λειτουργίας παλμών (γ) για 5 δευτερόλεπτα, έως ότου η ενδεικτική λυχνία χωροστάθμισης (ϵ) να αρχίσει να αναβοσβήνει γρήγορα. Η ενδεικτική λυχνία χωροστάθμισης (ϵ) θα συνεχίσει να αναβοσβήνει γρήγορα για να σας ενημερώνει ότι η δέσμη δεν είναι χωροσταθμισμένη.
4. Για να σημειώσετε μία κλίση, γείρετε το λέιζερ στην επιθυμητή γωνία.
5. Για να επιστρέψετε σε κατάσταση αυτόματης χωροστάθμισης, πιέστε και κρατήστε πατημένο το πλήκτρο επιλογής κατάστασης λειτουργίας παλμών (γ) για 5 δευτερόλεπτα, έως ότου η ενδεικτική λυχνία χωροστάθμισης (ϵ) να αρχίσει να αναβοσβήνει αργά. Τώρα η χωροστάθμιση του λέιζερ λειτουργεί

κανονικά, όλα τα πλήκτρα είναι ενεργοποιημένα και μπορείτε να επιλέξετε μία άλλη δέσμη ή να ενεργοποιήσετε / απενεργοποιήσετε την κατάσταση λειτουργίας παλμών.

6.3 ΕΡΓΑΣΙΑ ΣΕ ΚΑΤΑΣΤΑΣΗ ΛΕΙΤΟΥΡΓΙΑΣ ΠΑΛΜΩΝ ΜΕ ΕΝΑΝ ΑΝΙΧΝΕΥΤΗ

Για εργασία σε εξωτερικό χώρο υπό άμεσο ηλιακό φως, ή φωτεινές συνθήκες και για εκτεταμένες εμβέλειες εσωτερικού χώρου έως 70m, χρησιμοποιείτε την κατάσταση λειτουργίας παλμών με έναν ανιχνευτή.

Όταν ενεργοποιηθεί η κατάσταση λειτουργίας παλμών, οι δέσμες λέιζερ θα αναβοσβήνουν με πολύ υψηλή συχνότητα (αόρατη για το ανθρώπινο μάτι) επιτρέποντας στον ανιχνευτή να ανιχνεύσει τις δέσμες λέιζερ.

1. Η κατάσταση λειτουργίας παλμών μπορεί να ενεργοποιηθεί ή να απενεργοποιηθεί μόνο στην αυτόματη κατάσταση λειτουργίας.
2. Ενεργοποιήστε το αλφάδι λέιζερ.
3. Για να ενεργοποιήσετε την κατάσταση λειτουργίας παλμών, πιέστε το πλήκτρο επιλογής κατάστασης λειτουργίας παλμών (γ). Θα ανάψει η ενδεικτική λυχνία κατάστασης λειτουργίας παλμών (δ). Οπτικά, η ένταση της δέσμης θα είναι ελαφρώς μειωμένη.
4. Ενεργοποιήστε τον ανιχνευτή και ψάξτε για δέσμη λέιζερ.
5. Μπορείτε να επιλέξετε μία διαφορετική δέσμη, πιέζοντας τα πλήκτρα επιλογής δέσμης, ενώ βρίσκεστε στην κατάσταση λειτουργίας παλμών.
6. Για να απενεργοποιήσετε την κατάσταση λειτουργίας παλμών, πιέστε το πλήκτρο επιλογής κατάστασης λειτουργίας παλμών (γ) και η ενδεικτική λυχνία κατάστασης λειτουργίας παλμών (δ) θα σβήσει.

7. ΣΥΝΤΗΡΗΣΗ

Για να διατηρήσετε την ακρίβεια της εργασίας σας, να ελέγχετε την ακρίβεια της συσκευής σύμφωνα με τις διαδικασίες ελέγχου βαθμονόμησης.

- Να αντικαθιστάτε τις μπαταρίες όταν η φωτεινότητα των δεσμών λέιζερ αρχίζει να χαμηλώνει.
- Να σκουπίζετε το παράθυρο και το σώμα της συσκευής με ένα καθαρό μαλακό πανί. Μην χρησιμοποιείτε διαλυτικά.
- Παρόλο που η συσκευή έχει αντίσταση κατά την σκόνης και των ακαθαρσιών έως έναν συγκεκριμένο βαθμό, μην αποθηκεύετε τη συσκευή σε σκονισμένους χώρους καθώς η μακρόχρονη έκθεση ενδέχεται να οδηγήσει σε πρόκληση ζημιάς στα εσωτερικά κινούμενα μέρη.
- Εάν η συσκευή εκτεθεί σε νερό, στεγνώστε τη προτού την επιστρέψετε στη θήκη μεταφοράς της για να αποτρέψετε τυχόν ζημιές διάβρωσης.
- Να αφαιρείτε τις μπαταρίες εάν η συσκευή δεν πρόκειται να χρησιμοποιηθεί για μεγάλη χρονική περίοδο προκειμένου να αποτρέψετε ζημιές διάβρωσης.



ΠΡΟΕΙΔΟΠΟΙΗΣΗ: Οι οποιοσδήποτε εργασίες επισκευής της συσκευής αυτής θα πρέπει να πραγματοποιούνται μόνο από εξουσιοδοτημένο κέντρο τεχνικής υποστήριξης και με χρήση γνήσιων ανταλλακτικών εξαρτημάτων. Η επισκευή από μη εξουσιοδοτημένα άτομα θα επιφέρει την αυτόματη ακύρωση της εγγύησης και ενδέχεται να οδηγήσει σε σοβαρό τραυματισμό και πρόκληση ζημιάς.

8. ΕΛΕΓΧΟΣ ΒΑΘΜΟΝΟΜΗΣΗΣ

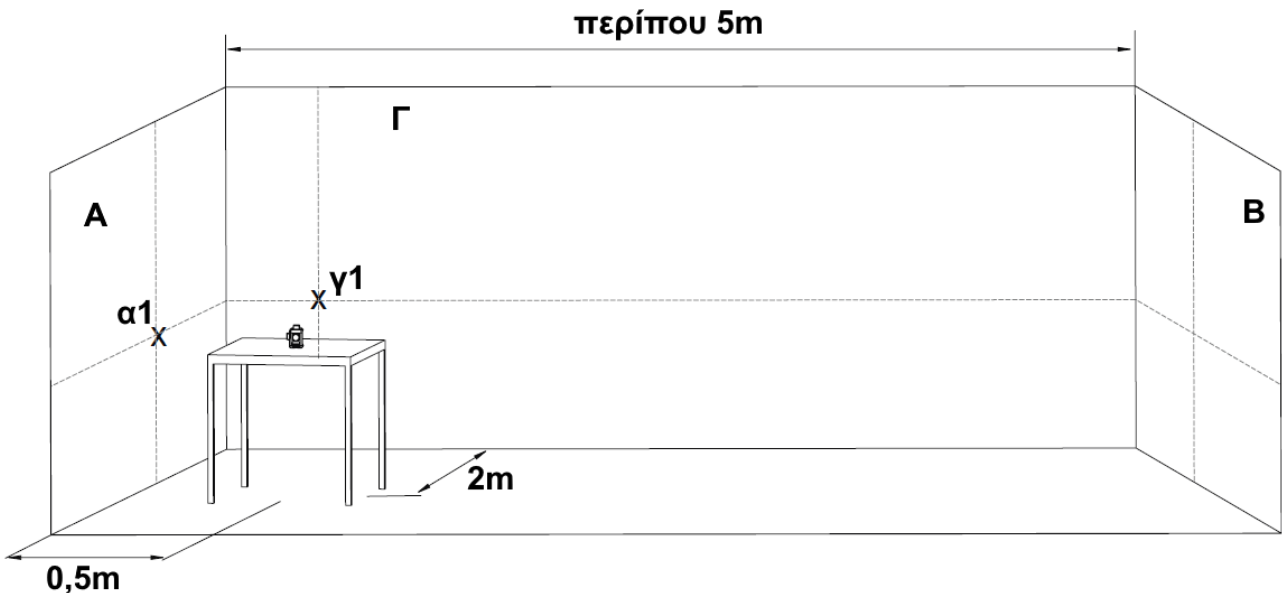
Η συσκευή αυτή αποστέλλεται από το εργοστάσιο πλήρως βαθμονομημένη. Συνιστάται ο χρήστης να ελέγχει την ακρίβεια του λέιζερ ανά διαστήματα, ή σε περίπτωση που η μονάδα πέσει ή έχει υποστεί λάθος χειρισμό.

Για να το κάνετε αυτό:

1. Ελέγξτε την ακρίβεια ύψους του σταυρού που δημιουργείται από την πλευρική (5) και την οριζόντια γραμμή.
2. Ελέγξτε την ακρίβεια ύψους του σταυρού που δημιουργείται από την έμπροσθεν κατακόρυφη και τις οριζόντιες γραμμές.
3. Ελέγξτε την ακρίβεια της έμπροσθεν κατακόρυφης δέσμης.
4. Ελέγξτε την ακρίβεια της πλευρικής κατακόρυφης δέσμης.
5. Ελέγξτε την καθετότητα μεταξύ των 2 κατακόρυφων δεσμών.

8.1 ΕΛΕΓΧΟΣ ΑΚΡΙΒΕΙΑΣ ΥΨΟΥΣ ΤΟΥ ΣΤΑΥΡΟΥ ΠΟΥ ΔΗΜΙΟΥΡΓΕΙΤΑΙ ΑΠΟ ΤΗΝ ΠΛΕΥΡΙΚΗ ΚΑΤΑΚΟΡΥΦΗ ΚΑΙ ΤΙΣ ΟΡΙΖΟΝΤΙΕΣ ΓΡΑΜΜΕΣ (ΑΝΩ ΚΑΙ ΚΑΤΩ ΑΠΟΚΛΙΣΗ)

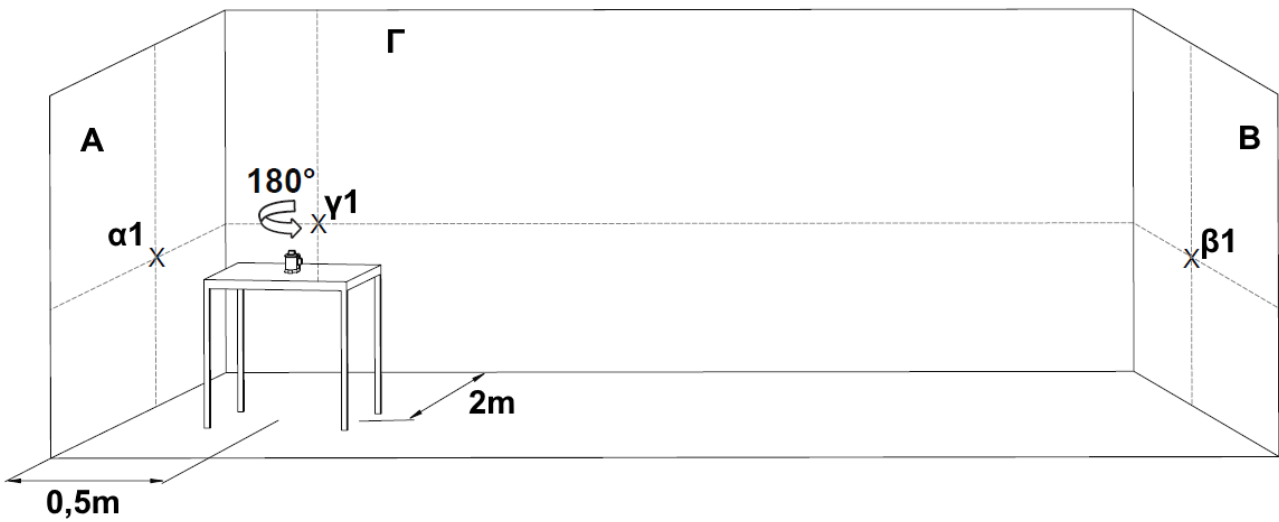
1. Τοποθετήστε το λείζερ επάνω σε ένα τραπέζι ή στο δάπεδο μεταξύ 3 τοίχων **A**, **B** και **Γ**. Η απόσταση μεταξύ **A** και **B** θα πρέπει να είναι περίπου 5 μέτρα.
2. Τοποθετήστε το αλφάδι λείζερ κατά προσέγγιση 0,5 μέτρα από τον τοίχο **A** και 2 μέτρα από τον τοίχο **Γ**.
3. Ενεργοποιήστε τη συσκευή και επιλέξτε να προβάλλονται αμφότερες οι δύο κατακόρυφες και η κάτω οριζόντια δέσμη.
4. Κατευθύνετε τις διασταυρούμενες γραμμές της οριζόντιας δέσμης και της πλευρικής κατακόρυφης δέσμης προς τον τοίχο **A**.
5. Σημειώστε επάνω στον τοίχο **A** το κέντρο των διασταυρούμενων δεσμών ως **α1** και επάνω στον τοίχο **Γ** σημειώστε το κέντρο των διασταυρούμενων δεσμών ως **γ1** (βλ. Εικόνα 1).
6. Περιστρέψτε το λείζερ κατά 180° προς τον τοίχο **B**. Επανατοποθετήστε το λείζερ και επιβεβαιώστε ότι οι 2 κατακόρυφες γραμμές διαπερνούν τα σημεία **α1** και **γ1**.



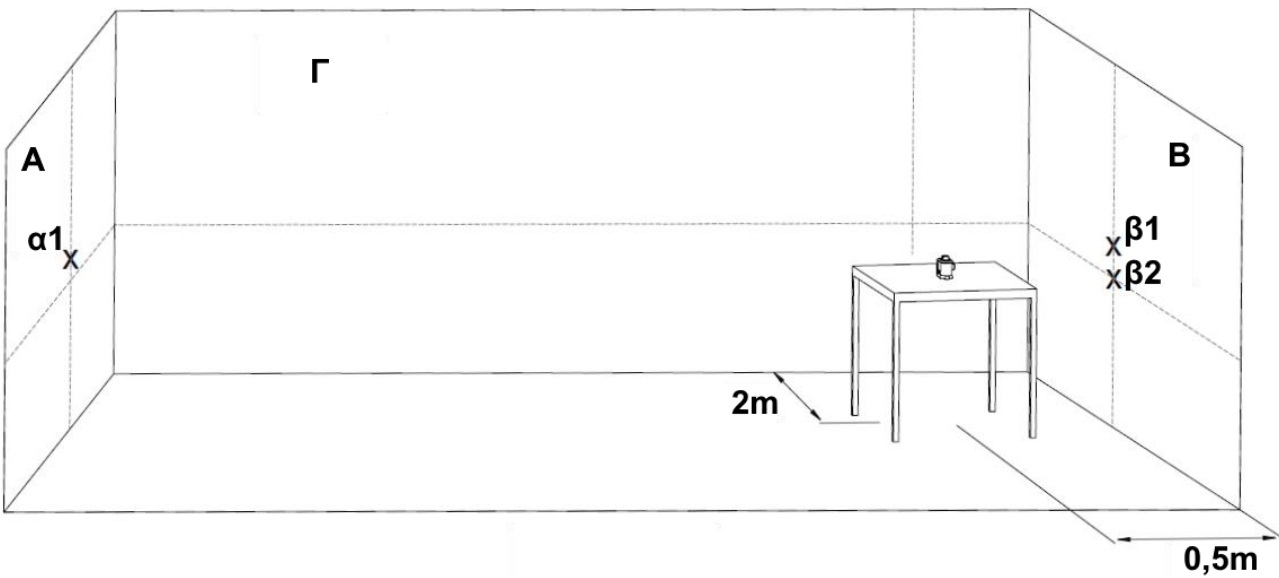
Εικόνα 1

7. Σημειώστε επάνω στον τοίχο **B** το κέντρο των διασταυρούμενων δεσμών ως **β1** (βλ. Εικόνα 2).
8. Χωρίς να περιστρέψετε το αλφάδι λείζερ, μετακινήστε το αλφάδι λείζερ προς τον τοίχο **B** και τοποθετήστε το περίπου 0,5 μέτρα από τον τοίχο **B**.
9. Επιβεβαιώστε ότι η κατακόρυφη γραμμή περνάει διαμέσου των **α1** και **β1**.
10. Στον τοίχο **B**, σημειώστε το κέντρο των διασταυρούμενων δεσμών ως **β2** (βλ. Εικόνα 3).

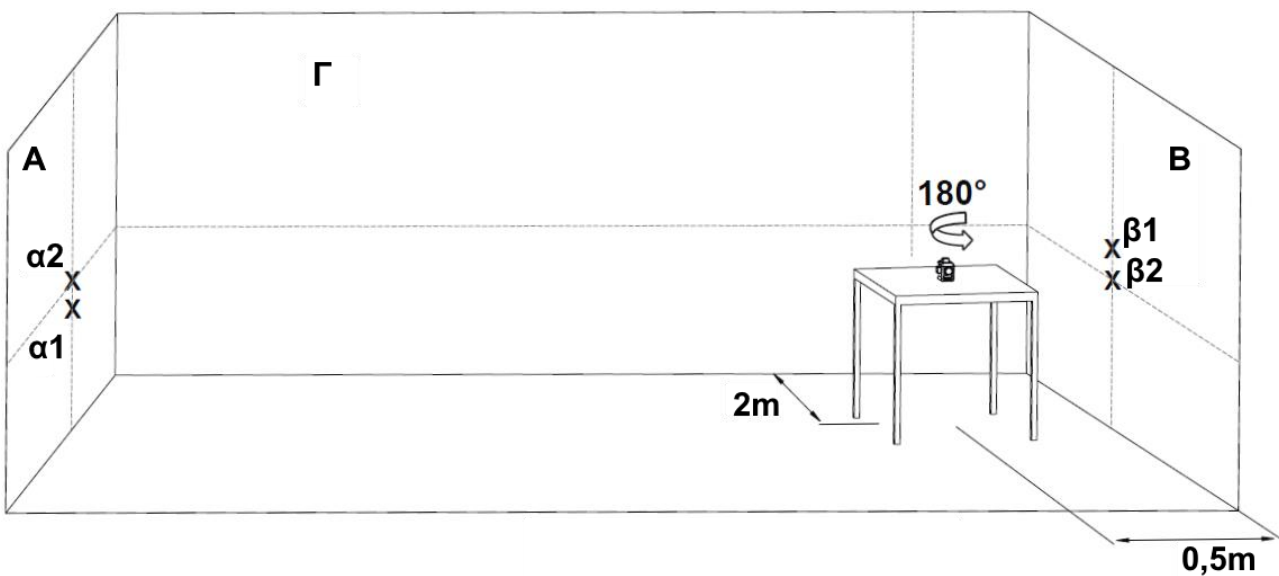
11. Περιστρέψτε το λέιζερ κατά 180°. Επανατοποθετήστε το λέιζερ και επιβεβαιώστε ότι οι 2 κατακόρυφες γραμμές διαπερνούν τα σημεία $\beta 2$ και $\alpha 1$.



Εικόνα 2



Εικόνα 3



Εικόνα 4

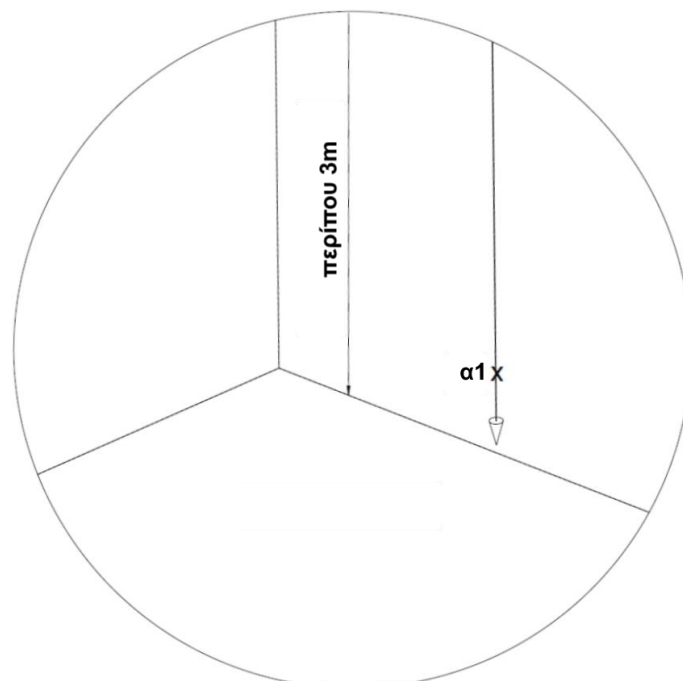
12. Στον τοίχο **A**, σημειώστε το κέντρο των διασταυρούμενων δεσμών ως **α2** (βλ. Εικόνα 4).
13. Μετρήστε τις αποστάσεις:
 $\Delta\alpha = \alpha2 - \alpha1$
 $\Delta\beta = \beta1 - \beta2$
14. Η διαφορά $\Delta\alpha - \Delta\beta$ δεν πρέπει να είναι μεγαλύτερη από 2,25 mm. Σε περίπτωση που αυτή υπερβαίνει τα 2,25 mm, τότε απευθυνθείτε σε εξουσιοδοτημένο κέντρο τεχνικής υποστήριξης.
15. Να σημειώνετε τις κουκκίδες μόνο εφόσον οι δέσμες είναι χωροσταθμισμένες, ήτοι όταν η ενδεικτική λυχνία χωροστάθμησης (ϵ) δεν αναβοσβήνει. Επαναλάβετε τη διαδικασία για την άνω οριζόντια δέσμη.

8.2 ΕΛΕΓΧΟΣ ΑΚΡΙΒΕΙΑΣ ΥΨΟΥΣ ΤΟΥ ΣΤΑΥΡΟΥ ΠΟΥ ΔΗΜΙΟΥΡΓΕΙΤΑΙ ΑΠΟ ΤΗΝ ΕΜΠΡΟΣΘΙΑ ΚΑΤΑΚΟΡΥΦΗ ΚΑΙ ΤΙΣ ΟΡΙΖΟΝΤΙΕΣ ΓΡΑΜΜΕΣ (ΑΝΩ ΚΑΙ ΚΑΤΩ ΑΠΟΚΛΙΣΗ)

1. Τοποθετήστε το λέιζερ επάνω σε ένα τραπέζι ή στο δάπεδο μεταξύ 3 τοίχων **A**, **B** και **Γ**. Η απόσταση μεταξύ **A** και **B** θα πρέπει να είναι περίπου 5 μέτρα.
2. Τοποθετήστε το αλφάδι λέιζερ κατά προσέγγιση 0,5 μέτρα από τον τοίχο **A** και 2 μέτρα από τον τοίχο **Γ**.
3. Ενεργοποιήστε τη συσκευή και επιλέξτε να προβάλλονται αμφότερες οι δύο κατακόρυφες και η κάτω οριζόντια δέσμη.
4. Κατευθύνετε τις διασταυρούμενες γραμμές της οριζόντιας δέσμης και της έμπροσθεν κατακόρυφης δέσμης προς τον τοίχο **A**.
5. Επαναλάβετε τα βήματα 5 έως 15 της προηγούμενης υποενότητας 8.1.
6. Να σημειώνετε τις κουκκίδες μόνο εφόσον οι δέσμες είναι χωροσταθμισμένες, ήτοι όταν η ενδεικτική λυχνία χωροστάθμησης (ϵ) δεν αναβοσβήνει. Επαναλάβετε τη διαδικασία για την άνω οριζόντια δέσμη.

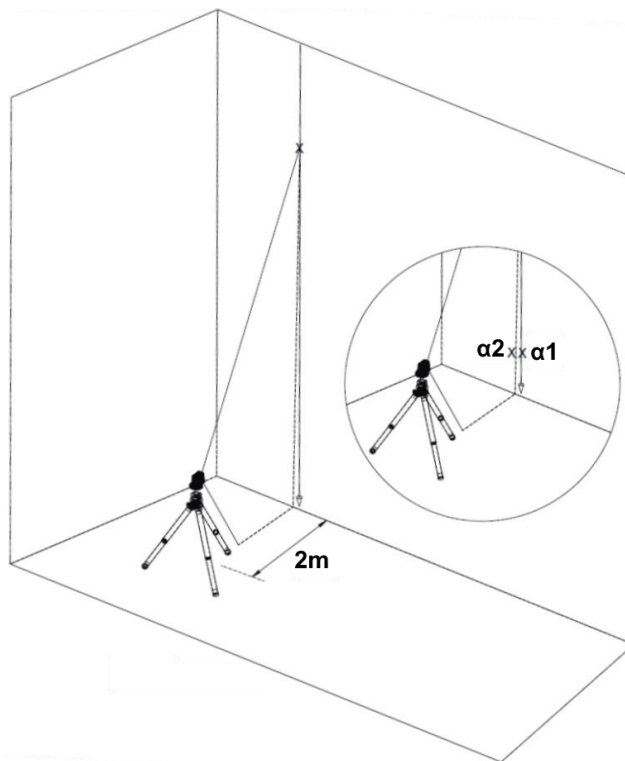
8.3 ΕΛΕΓΧΟΣ ΑΚΡΙΒΕΙΑΣ ΤΗΣ ΕΜΠΡΟΣΘΕΝ ΚΑΤΑΚΟΡΥΦΗΣ ΔΕΣΜΗΣ

1. Κρεμάστε ένα ζύγι μήκους περίπου 3m σε έναν τοίχο.
2. Αφότου το ζύγι ηρεμήσει, σημειώστε το σημείο **α1** στον τοίχο πίσω από το σχοινί και κοντά στο βαρίδιο (βλ. Εικόνα 5).



Εικόνα 5

3. Τοποθετήστε το λέιζερ επάνω σε ένα τρίποδο ή επάνω σε μία στέρεη επιφάνεια μπροστά από τον τοίχο σε μία απόσταση περίπου 2 μέτρων.
4. Ενεργοποιήστε τη συσκευή και προβάλλετε την έμπροσθεν κατακόρυφη δέσμη προς το ζύγι.
5. Περιστρέψτε τη συσκευή ώστε η κατακόρυφη δέσμη να ενσωματωθεί με το σχοινί κάτω από το σημείο ανάρτησης του ζυγιού.
6. Σημειώστε το σημείο **α2** επάνω στον τοίχο, στο μέσο, κατά πλάτος, της κατακόρυφης δέσμης και στο ίδιο ύψος με το σημείο **α1** (βλ. Εικόνα 6).



Εικόνα 6

7. Η απόσταση μεταξύ **α1** και **α2**, δεν πρέπει να είναι μεγαλύτερη από 0,75 mm. Σε περίπτωση που αυτή υπερβαίνει τα 0,75 mm, τότε απευθυνθείτε σε εξουσιοδοτημένο κέντρο τεχνικής υποστήριξης.

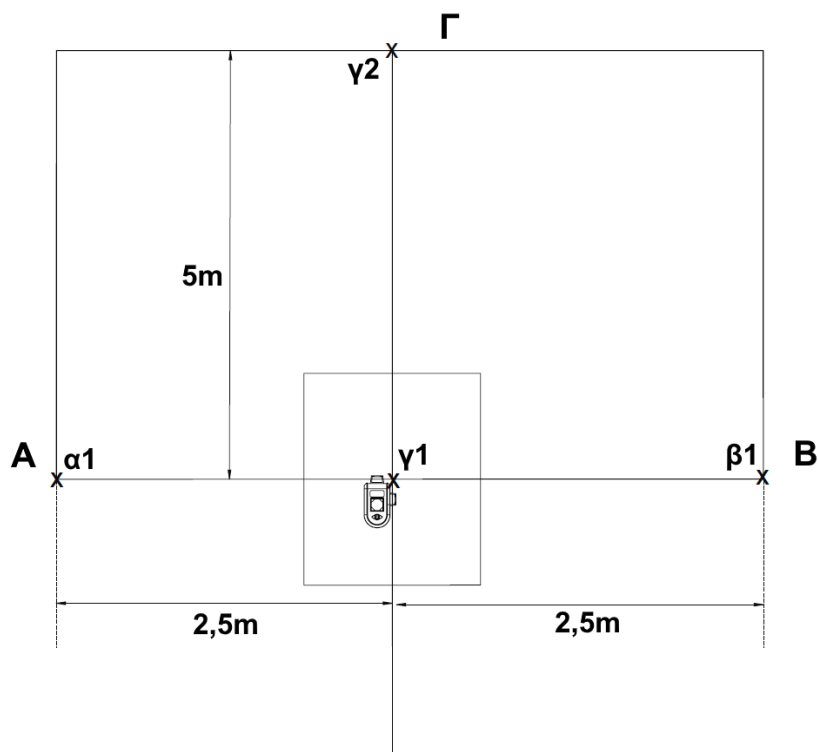
8.4 ΕΛΕΓΧΟΣ ΑΚΡΙΒΕΙΑΣ ΠΛΕΥΡΙΚΗΣ ΚΑΤΑΚΟΡΥΦΗΣ ΔΕΣΜΗΣ

Για τη δεύτερη κατακόρυφη δέσμη, επαναλάβετε τη διαδικασία της υποενότητας 8.3.

8.5 ΕΛΕΓΧΟΣ ΑΚΡΙΒΕΙΑΣ 90° ΜΕΤΑΞΥ ΤΩΝ 2 ΚΑΤΑΚΟΡΥΦΩΝ ΔΕΣΜΩΝ

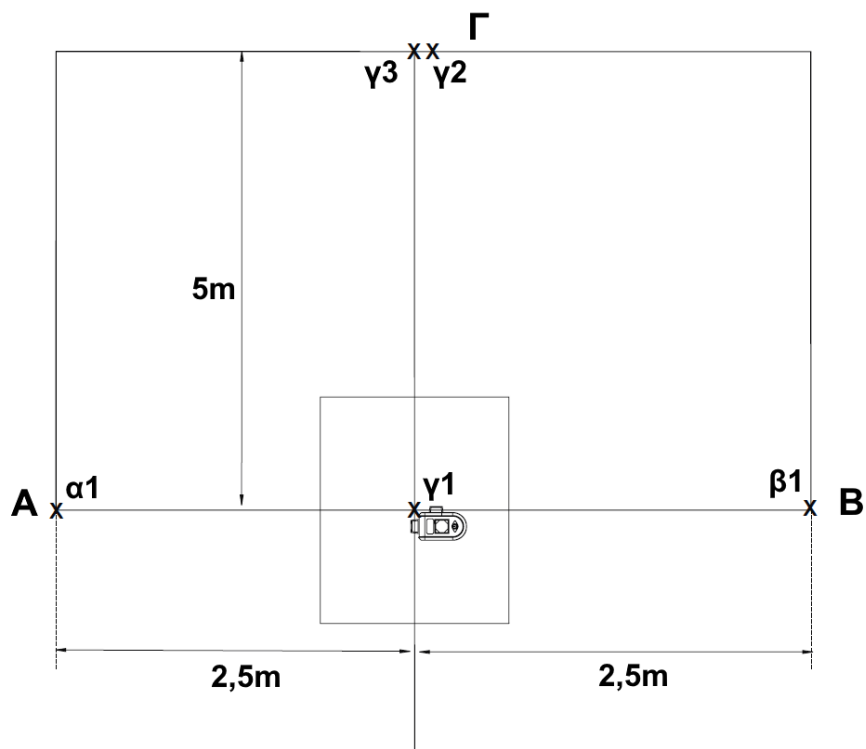
Η διαδικασία αυτή απαιτεί ένα δωμάτιο διαστάσεων τουλάχιστον 5x5 μέτρα με 3 τοίχους.

1. Τοποθετήστε τη συσκευή επάνω σε ένα τραπέζι ή στο πάτωμα, στο μέσο του δωματίου.
2. Ενεργοποιήστε τη συσκευή και επιλέξτε την έμπροσθεν και την πλευρική κατακόρυφη δέσμη.
3. Σημειώστε το κέντρο της πλευρικής κατακόρυφης δέσμης σε 3 σημεία.
 - Στο σημείο **α1** στον αριστερό τοίχο **A**, στο μέσο κατά πλάτος της κατακόρυφης γραμμής.
 - Στο σημείο **β1** στον δεξιό τοίχο **B**, στο μέσο κατά πλάτος της κατακόρυφης γραμμής.
 - Στο σημείο **γ1** επάνω στο τραπέζι, στο μέσο κατά πλάτος των διασταυρούμενων γραμμών των 2 κατακόρυφων.
4. Σημειώστε το σημείο **γ2** επάνω στον μπροστινό τοίχο **Γ**, στο μέσο κατά πλάτος της κατακόρυφης γραμμής (βλ. Εικόνα 7).



Εικόνα 7

5. Περιστρέψτε τη συσκευή κατά 90° αριστερόστροφα έτσι ώστε οι διασταυρούμενες δέσμες να διαπερνούν το γ_1 επάνω στο τραπέζι και η εμπροσθεν δέσμη λέιζερ να διαπερνά τα σημεία α_1 και α_2 στους τοίχους **A** και **B** αντίστοιχα.
6. Σημειώστε ως γ_3 το κέντρο της πλευρικής κατακόρυφης δέσμης στον τοίχο Γ , στο ίδιο ύψος με το σημείο γ_2 (βλ. Εικόνα 8).



Εικόνα 8

7. Η απόσταση μεταξύ των γ_2 και γ_3 δεν πρέπει να είναι μεγαλύτερη από 1,15 mm. Σε περίπτωση που αυτή υπερβαίνει τα 1,15 mm, τότε απευθυνθείτε σε εξουσιοδοτημένο κέντρο τεχνικής υποστήριξης.

9. ΤΕΧΝΙΚΕΣ ΠΡΟΔΙΑΓΡΑΦΕΣ

Κωδικός	633130
Μοντέλο	884G
Μοτίβο δεσμών λέιζερ	Άνω ή κάτω οριζόντια 360° Πλευρική κατακόρυφη 360° Αμφότερες κατακόρυφες 360° Μία οριζόντια και κατακόρυφες όλες 360°
Εμβέλεια λέιζερ	30m σε εσωτερικό χώρο με πράσινα γυαλιά 70m με ανιχνευτή
Ακρίβεια	± 0,15 mm/m
Εμβέλεια αυτόματης χωροστάθμησης	± 4°
Πλάτος δέσμης λέιζερ	2 mm ± 0,5 mm / 5 m
Μήκος κύματος	510-530 nm – Κλάση Λέιζερ II
Παροχή ισχύος	Μπαταρία Li-Ion 2.600 mAh 7,4V
Διάρκεια μπαταρίας	Έως 5,5 ώρες συνεχούς λειτουργίας με μπαταρία Li-Ion
Θερμοκρασία λειτουργίας	-10°C + 40°C
Θερμοκρασία αποθήκευσης	-15°C + 50°C
Βαθμός προστασίας περιβάλλοντος	IP54
Διαστάσεις	146 x 96 x 150 mm
Βάρος (με μπαταρίες)	920 gr ± 10 gr

10. ΔΗΛΩΣΗ ΣΥΜΜΟΡΦΩΣΗΣ

Η Karro Industries Ltd., πιστοποιεί ότι τα ακόλουθα προϊόντα:

Αλφάδι Λέιζερ: 884G

Συμμορφώνονται πλήρως με τις απαιτήσεις των προτύπων:

Πρότυπα Δοκιμών Οδηγίας Χαμηλής Τάσης (LVD):

Πρότυπα Δοκιμών Οδηγίας Ηλεκτρομαγνητικής Συμβατότητας (EMC):

EN 61000-6-1:2007, EN 61000-6-3:2007+A1:2011, EN 61326-1:2013

Ασφάλεια προϊόντων λέιζερ:

EN 60825-2:2014

Τα προϊόντα αυτά είναι Λέιζερ Κλάσης 2 με Μέγιστη Έξοδο <1mW.

Τα προαναφερόμενα μοντέλα τα οποία προμηθεύει η Karro δεν θα περιέχουν καμία από τις ουσίες που περιλαμβάνονται στην υποψήφια λίστα σύμφωνα με το Άρθρο 59 (1, 10) του Κανονισμού (ΕC) Αρ. 1907/2006 ("REACH").

Συμμορφωνόμαστε για να παρέχουμε προϊόντα τα οποία δεν περιλαμβάνουν κανένα από τα υλικά ουσιών που προκαλούν πολύ μεγάλη ανησυχία (SVHC) που παρατίθενται από την ECHA σύμφωνα με την αντίστοιχη ενημερωμένη λίστα κατά ποσοστό που να υπερβαίνει το θεσμικό όριο του 0,1% κατ' αναλογία βάρους.

Εμείς η Karro Industries Ltd. με το παρόν δηλώνουμε ότι τα προαναφερόμενα προϊόντα που θα παραδοθούν σε εσάς θα πληρούν τις απαιτήσεις της Οδηγίας RoHS 2011/65/EU.

Εγκρίθηκε από: Alex Hait

Υπογραφή:

Τίτλος: Quality Manager

Ημερομηνία: 03-06-2021



11. ΕΓΓΥΗΣΗ ΚΑΙ ΟΡΟΙ ΕΓΓΥΗΣΗΣ

Η UNIMAC A.E. διασφαλίζει τους αγοραστές για την καλή ποιότητα του προϊόντος και παρέχει εγγύηση καλής λειτουργίας του. Η δήλωση αυτή και οι όροι της εγγύησης αναφέρονται επιπρόσθετα των συμβατικών υποχρεώσεων του κατασκευαστή έναντι του καταναλωτή και σε καμία περίπτωση δεν επηρεάζει τα θεσμοθετημένα δικαιώματά του που προβλέπονται από την ισχύουσα νομοθεσία.

Η χρονική διάρκεια της εγγύησης είναι:

- **12 μήνες** για προϊόντα που χρησιμοποιούνται για επαγγελματική ή εμπορική χρήση και πάντα σύμφωνα με τις προδιαγραφές του προϊόντος.
- **24 μήνες** για προϊόντα που χρησιμοποιούνται για ερασιτεχνική χρήση από καταναλωτές.

Η χρονική διάρκεια της εγγύησης ξεκινά από την ημερομηνία αγοράς του προϊόντος από τον τελικό αγοραστή. Απαραίτητη προϋπόθεση για την αναγνώριση κάθε απαίτησης εγγύησης είναι η προσκόμιση του σχετικού παραστατικού αγοράς (απόδειξη ή τιμολόγιο) όπου θα αναγράφεται ευκρινώς ο τύπος/κωδικός του προϊόντος και η ημερομηνία αγοράς του.

Η παρούσα εγγύηση ισχύει για τα προϊόντα και τις συσκευές που έχουν πωληθεί και εγκατασταθεί εντός της Ελλάδος.

Εάν το προϊόν καταστεί ελαττωματικό λόγω κατασκευαστικού σφάλματος, ή αστοχίας υλικού εντός της χρονικής διάρκειας της εγγύησης και υπό ορθή χρήση αυτού, αναλαμβάνουμε το κόστος αποκατάστασης του σφάλματος του προϊόντος. Είναι στη διακριτική ευχέρεια της UNIMAC είτε να επισκευάσει ή να αντικαταστήσει τα ελαττωματικά μέρη του ή κατά τη δική της εκτίμηση να αντικαταστήσει πλήρως το προϊόν εάν αυτό θεωρηθεί απαραίτητο.

Τα αντικατασταθέντα μέρη ή προϊόντα περιέχονται στην ιδιοκτησία της UNIMAC A.E.

Η αποκατάσταση της βλάβης γίνεται στο τμήμα τεχνικού ελέγχου της UNIMAC A.E. όπου υπάρχει ο απαραίτητος εξοπλισμός για τη διάγνωση, επισκευή και δοκιμή του προϊόντος και κατά τις εργάσιμες ημέρες και ώρες. Τα έξοδα συσκευασίας και αποστολής/παραλαβής του προϊόντος βαρύνουν τον πελάτη. Η ανταπόκριση στην παροχή εγγύησης γίνεται βάση των ισχυουσών αναγκών και των διαθέσιμων μέσων. Η UNIMAC δεσμεύεται ότι θα καταβάλει κάθε δυνατή προσπάθεια για την αποκατάσταση των σφαλμάτων εντός εύλογου χρονικού διαστήματος, ωστόσο δε φέρει ευθύνη για ενδεχόμενες καθυστερήσεις στην εκτέλεση των υποχρεώσεων της που οφείλονται σε τρίτους ή σε εξωγενείς παράγοντες.

Δεν καλύπτονται από την παρούσα εγγύηση τα μέρη εκείνα που θα παρουσιάσουν βλάβη εξαιτίας αμέλειας, μη ορθής χρήσης ή/και κατάχρησης του προϊόντος, μη σωστή τήρηση του προγράμματος συντήρησης, λανθασμένης εγκατάστασης ή συναρμολόγησης, επισκευής από μη εξουσιοδοτημένο πρόσωπο, κακής μεταφοράς και όταν οι συνθήκες δεν μπορούν να πιστοποιήσουν ότι το ελάττωμα οφείλεται καθαρά σε κατασκευαστικό σφάλμα. Παύει η ισχύς της εγγύησης όταν γίνουν επεμβάσεις στην συσκευή χωρίς την έγκριση του κατασκευαστή, όταν δεν ακολουθηθούν οι οδηγίες εγκατάστασης και θέσης σε λειτουργία που αναφέρονται στο φυλλάδιο οδηγιών που συνοδεύει το προϊόν, όταν η χρήση του προϊόντος δεν είναι σύμφωνη με τις προδιαγραφές του (π.χ. επαγγελματική χρήση καταναλωτικών προϊόντων). Επίσης δεν καλύπτονται από την εγγύηση ζημιές που ενδεχομένως προκληθούν από ατύχημα, ακραία φυσικά φαινόμενα (π.χ. κεραυνό, πλημμύρα, σεισμό, πυρκαγιά, παγετό κ.λπ.), από διακοπή ρεύματος, απώλεια φάσης, αυξομείωση τάσης, ή

τροφοδοσίας διαφορετικής από την ενδεικνυόμενη, από τη χρήση λανθασμένου ή ακατάλληλου ή κακής ποιότητας καυσίμου, κακό χειρισμό ή ρύθμιση της συσκευής, πλημμελή συντήρηση, κακό καθαρισμό ή μη ορθή αποθήκευση.

Η παρούσα εγγύηση δεν καλύπτει το κόστος καθαρισμού, προγραμματισμένης και απαραίτητης για τη σωστή λειτουργία του προϊόντος συντήρηση, εγκατάσταση, ρύθμισης, επίδειξης ή εκπαίδευση του τρόπου λειτουργίας του προϊόντος.

Η εταιρεία δεν αναλαμβάνει καμία ευθύνη έναντι ζημιών που ενδεχομένως προκληθούν, άμεσα ή έμμεσα σε πρόσωπα, ζώα, ή πράγματα σαν συνέπεια της μη τήρησης των οδηγιών που αναφέρονται στο παρόν φυλλάδιο και αφορούν στη σωστή χρήση, συντήρηση και εγκατάσταση της συσκευής. ή λόγω καθυστερήσεων της αποκατάστασης της βλάβης. Επίσης δεν αναγνωρίζει τυχόν διαφυγόντα κέρδη από τη μη λειτουργία του προϊόντος λόγω βλάβης. Σε κάθε περίπτωση η ευθύνη της εταιρείας λόγω εγγύησης δε μπορεί να υπερβαίνει την αξία του μηχανήματος που καλύπτει η εγγύηση.

Εξαιρούνται της εγγύησης τα μέρη εκείνα που φθείρονται φυσιολογικά κατά τη χρήση του προϊόντος (π.χ. ψήκτρες -καρβουνάκια-, ιμάντες μετάδοσης κίνησης, τροχοί, πέλματα, στεγανωτικά μέσα, λιπαντικά, σπινθηριστές -μπουζί-, χειρόμιζες, φίλτρα, καλώδια, σωλήνες, κοπτικά εξαρτήματα, κ.λπ.) όπως και τα μέρη που πρέπει να αντικατασταθούν σύμφωνα με το οριζόμενο από τον κατασκευαστή ή την κοινή πρακτική πρόγραμμα συντήρησης εντός του χρόνου της εγγύησης.

ΕΠΙΣΚΕΥΗ ΕΚΤΟΣ ΕΓΓΥΗΣΗΣ:

Η εταιρεία μετά την λήξη της εγγύησης θα εξακολουθεί να παρέχει service με τα γνήσια ανταλλακτικά στα προϊόντα και στις συσκευές, για εύλογο χρονικό διάστημα ανάλογα με τον προβλεπόμενο χρόνο ζωής του προϊόντος, με την ανάλογη χρέωση εργασίας, ανταλλακτικών και εξόδων αποστολής.

Για οποιοδήποτε τεχνικό πρόβλημα μπορείτε να επικοινωνήσετε με το κατάστημα που αγοράσατε το μηχανήμα ή με την αντιπροσωπεία:

UNIMAC A.E. Έδρα: Ηφαίστου 55, 194 00 ΒΙ.ΠΕ. Κορωπίου, Ελλάδα.

Υποκατάστημα (Service & Ανταλλακτικά): Καζαντζάκη 5 & Ν. Βρεττάκου 3, Τ.Κ.182 33 Αγ. Ι. Ρέντη, Ελλάδα, Τηλ. 210-3490300, e-mail: sales@unimac.gr, web: www.unimac.gr

Περιβαλλοντική προστασία



Η συσκευή και τα εξαρτήματα θα πρέπει να ανακυκλώνονται με φιλικό προς το περιβάλλον τρόπο. Μην απορρίπτετε τη συσκευή μαζί με οικιακά απόβλητα. Υποστηρίξτε την περιβαλλοντική προστασία παραδίδοντας τη συσκευή σε τοπικό σημείο συλλογής ή ζητήστε πληροφορίες από εξειδικευμένο αντιπρόσωπο.



Παρακαλούμε απορρίψτε τη συσκευασία του προϊόντος όπως ενδείκνυται. Κατάλληλο για ανακύκλωση. Βοηθήστε στην προστασία του περιβάλλοντος και απορρίψτε τη συσκευασία στον κατάλληλο κάδο ανακύκλωσης της περιοχής σας.

ΣΗΜΕΙΩΣΗ: Λόγω του προγράμματος διαρκούς ανάπτυξης και ερευνών του κατασκευαστή, οι τεχνικές προδιαγραφές του προϊόντος που αναφέρονται στο παρόν φυλλάδιο είναι δυνατό να τροποποιηθούν χωρίς προηγούμενη ειδοποίηση.
