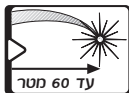
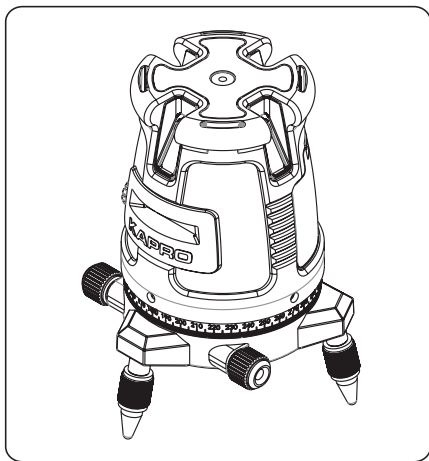




Prolaser® All-Lines

Model No. 875 GREEN

הוראות הפעלה



תודה שרכשת את המוצר Prolaser® All-Lines 875 GREEN מבית קפרו. כעת ברשותך אחד מכלי הלייזר המתקדמים ביותר כיום. מדריך זה יסביר לך כיצד להפיק את המיטב מכלי הלייזר שרכשת.

יישומים

Prolaser® All-Lines 875 GREEN הוא מכשיר פלס לייזר עם 5 דיודות קוויות ירוקות ונקודת אנך אחת. המכשיר תוכנן באופן חדשני למגוון רחב ביותר של עבודות מקצועיות ועבודות עשה-זאת-בעצמך, לרבות:

- התקנת מחיצות גבס ותקרות מונמכות.
- התקנת אריחים, שיש, ארונות מטבח ועיטורי תקרה.
- התקנת חלונות, דלתות, גדרות, שערים, דקים ופרגולות.
- סימון שיפועים למדרגות, מעקות וגגות.
- כל סוגי עבודות עשה-זאת-בעצמך, לרבות תליית מדפים, ווי תליה, תמונות, ווילונות ועוד.

הערה

יש לשמור מדריך זה לשימוש עתידי.

4..... תכונות

5-6..... הוראות בטיחות

7-8..... התקנת הסוללות

9-10..... סקירה

11-14..... הוראות הפעלה

15..... תחזוקה

16-26..... בדיקת כיוול בשטח

27..... מפרט המוצר

28..... אחריות

- מכשיר לייזר זה מסמן באופן אוטומטי את המישורים האופקי והאנכי.
- מכשיר זה מקרין קו לייזר אופקי ו - 4 קווי לייזר אנכיים הניצבים זה לזה. הקרניים יוצרות 2 נקודות הצלבה, אחת קדימה והשנייה על התקרה מעל המכשיר. בנוסף מקרין המכשיר נקודה אחת כלפי מטה.
- למכשיר טווח פילוס עצמי של $\pm 2.5^\circ$
- התראה קולית והבהוב חזותי יתקבלו ביציאה מתחום הפילוס העצמי.
- מצב עבודה בפולסים לצורך עבודה עם גלאי לייזר.
- טווח עבודה מכסימלי של 60 מטר בעבודה עם גלאי לייזר.
- מצב עבודה ידני (כאשר המטוטלת נעולה) לצורך סימון שיפועים.
- מנגנון נעילת מטוטלת המגן על המכלולים הפנימיים בזמן שינוע.
- מעטפת גומי עמידה בפני זעזועים.
- סיבוב הלייזר על בסיסו ב - 360° עם כיוון עדין.
- רגליות לכיוון גובה ופילוס ראשוני.
- תברייג חיבור לחצובה $5/8"$.
- רצועת נשיאה/ תליה
- הזנה ע"י 4 סוללות רגילות AA או סוללת ליתיום-פולימר נטענת
- כולל: סוללת ליתיום - פולימר, משקפיים ירוקות, מטרה ותיק נשיאה.

הערה

**מכשיר הלייזר בנוי מרכיבים מדויקים הרגישים
לנפילות וזעזועים קיצוניים - אנא שמור על
המכשיר לבל יינזק.**

אזהרה



מוצר זה פולט קרינת לייזר, והוא מסווג כ - Class II בהתאם לתקן הישראלי, והתקן האירופאי EN 60825-1



- קרינת לייזר עלולה לגרום לפגיעה חמורה בעיניים
- אין להפנות מבט ישיר לתוך קרן הלייזר.
- אין להציב את מכשיר הלייזר באופן שעלול לפגוע בעינוך או בעיני אנשים בסביבתך.
- אין להפעיל את מכשיר הלייזר בקרבת ילדים, או לאפשר לילדים להפעיל או לשחק עם המכשיר.
- אין להביט לתוך קרן הלייזר באמצעות מכשור הגברה אופטי כדוגמת משקפת או טלסקופ, הדבר עלול לגרום לפגיעה חמורה בעיניים.



אזהרה

המשקפיים הירוקות נועדו לשפר את הנראות של קו הלייזר הם אינם מספקים הגנה בפני קרינת הלייזר.

- אין להסיר את מדבקות האזהרה שעל פלס הלייזר.
- אין לפרק את מכשיר הלייזר, קרינת הלייזר עלולה לגרום לפגיעה חמורה בעיניים.
- אין לזרוק, להפיל או לטלטל את המכשיר.
- אין להשתמש בממסים לניקוי מכשיר הלייזר.
- אין להשתמש במכשיר בטמפרטורה הנמוכה מ- 10°C או הגבוהה מ- 45°C .
- אין להשתמש במכשיר בסביבות דליקות או נפיצות המכילות גזים, נוזלים דליקים או אבקות. ניצוץ מהמכשיר עלול לגרום להצתה.
- כשהמכשיר אינו בשימוש, יש לכבות אותו, לנעול את המטוטלת ולהכניסו למזוודת הנשיאה.
- וודא נעילת המטוטלת באמצעות מנגנון הנעילה לפני העברת המכשיר או שינועו.

הערה

אי נעילת המטוטלת לפני שינוע או טלטול המכשיר עלול לגרום לנזק מכני במכשיר ולפגום ברמת הדיוק של המכשיר.

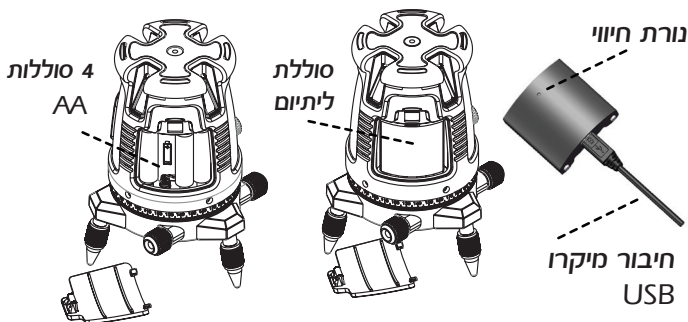
- מכשיר זה תוכנן להפעלה באמצעות סוללת ליתיום - פולימר ייעודית למכשיר, או לחילופין באמצעות 4 סוללות אלקליות בגודל AA.
- לחץ כלפי מטה על לשונית מכסה הסוללות ומשוך את המכסה.
 - הכנס את הסוללה לתוך בית הסוללות כך שהמגע בחלק הקעור של הסוללה פונה לכיוון 2 הפינים שבתוך תא הסוללות.
 - סגור את מכסה הסוללות.
 - השתמש במטען סלולרי סטנדרטי $5 \pm 5\% V$ (2 - 1 אמפר) עם חיבור מיקרו USB להטענת סוללת הליתיום - פולימר.
 - הטען את סוללת הליתיום - פולימר במשך שעתיים לפני התחלת שימוש במכשיר בפעם ראשונה.
- שקע המיקרו USB מצויד בפדחת העליונה של הסוללה, נורת חייוי על הסוללה מאירה באדום בזמן הטעינה ובירוק כאשר הסוללה טעונה באופן מלא.

התקנת סוללות סטנדרטיות

- לחץ כלפי מטה על לשונית מכסה הסוללות ומשוך את המכסה.
- הכנס 4 סוללות AA חדשות ומאותו סוג לתא הסוללות בהתאם לסימני הקוטביות בתוך תא הסוללות.
- סגור את מכסה הסוללות

הערה

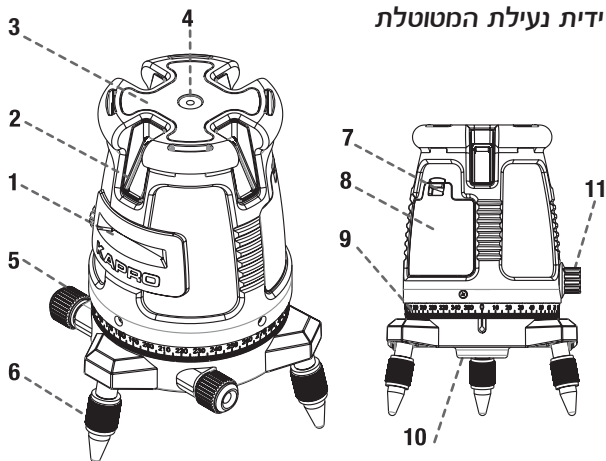
אם אין בכוונתך להשתמש במכשיר תקופה ארוכה, הסר את הסוללות על מנת למנוע דליפת סוללות ונזקי קורוזיה למכשיר.



⚠ אזהרה: סוללות עלולות להתבקע, לדלוף, להתפוצץ ולגרום להתפתחות שריפה.

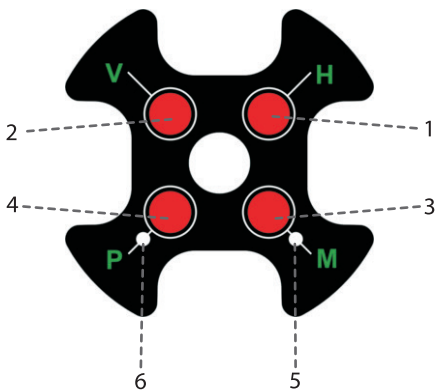
- אין לקצר את קטבי הסוללות.
- אין להטעין סוללות אלקליות.
- אין לערב סוללות חדשות עם ישנות.
- אין להשליך סוללות לפחי האשפה.
- אין להשליך סוללות לאש.
- הרחק סוללות מהישג ידם של ילדים.

1. חלון יציאת קרן לייזר אופקית
2. חלון יציאת קרן לייזר אנכית
3. לוח מקשים
4. בועת פילוס
5. כפתור כוונון עדין לסיבוב המכשיר
6. רגלי תמיכה וכיוון לפילוס המכשיר
7. מכסה סוללות
8. בית הסוללות
9. סקלה לסיבוב המכשיר
10. תבריג חיבור חצובה 5/8"
11. ידית נעילת המטוטלת



לוח מקשים

1. מקש הפעלת קו אופקי
2. מקש הפעלת קווים אנכיים
3. מקש הפעלת מצב ידני
4. מקש עבודה בפולסים - לעבודה עם גלאי לייזר
5. לד הפעלה ידנית
6. לד הפעלת פולסים

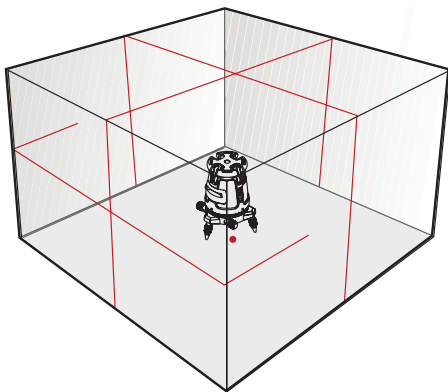


עבודה במצב פילוס אוטומטי.

פּלס לייזר זה מסוגל לפלס את עצמו באופן אוטומטי בתוך טווח פילוס של $\pm 2.5^\circ$. פלס הלייזר מקרין קו אופקי, 4 קווים אנכיים הניצבים זה לזה, ונקודת לייזר כלפי מטה.

1. הוצא את מכשיר הלייזר מנרתיק הנשיאה ומקם אותו על חצובה או על משטח יציב וחופשי מזעזועים.
2. פלס את מכשיר הלייזר בעזרת בועת הפלס (#4) שעל המכשיר, ובאמצעות כיוון שלושת רגלי התמיכה של המכשיר (#6), או כיוון רגלי החצובה.
3. סובב את כפתור נעילת המטוטלת (#11) עם כיוון השעון למצב ON. בועת הפלס (#4) תואר, המכשיר יקרין קו אופקי, קו אנכי קדמי, ונקודת לייזר כלפי מטה. הקווים האופקי והאנכי יצרו נקודת הצטלבות על הקיר.
4. סובב את מכשיר הלייזר לכיוון הנדרש, על מנת לבצע כיוונון עדין השתמש בכפתור הסיבוב (#5).
5. לחיצה על הלחצן V (#2) תוסיף קרן אנכית אחורית.
6. לחיצה שניה על הלחצן V (#2). המכשיר יקרין בנוסף 2 קווים אנכיים לצדדים. 4 הקווים האנכיים ניצבים זה לזה והם יוצרים נקודת הצטלבות על התקרה.
7. לחיצה שלישית על הלחצן V (#2) תגרום לכיבוי כל קווי הלייזר האנכיים.
8. לחיצה על הלחצן H (#1). תגרום לכיבוי הקרן האופקית.

9. אם מכשיר הלייזר הוצב על משטח משופע מעבר לטווח הפילוס העצמי של הלייזר ($\pm 2.5^\circ$) יתקבל צפצוף והבהוב של הקרניים. זוהי אינדיקציה לכך שהמכשיר אינו מפולס, במקרה זה מקם את המכשיר מחדש על משטח ישר.
10. לפני הזזת המכשיר ממקומו, על מנת לשמור על מנגנון המטוטלת, ועל דיוק המכשיר. נעל את המטוטלת על ידי סיבוב כפתור נעילת המטוטלת (#11) נגד כיוון השעון למצב OFF.



עבודה במצב ידני.

במצב עבודה ידני משתמשים כאשר רוצים לסמן קווים משופעים.
במצב זה מנגנון הפילוס העצמי של הלייזר נעול.

1. לחץ לחיצה ממושכת על הלחצן M (#3) המכשיר יקרין קו אופקי וקו אנכי קדמי המצטלבים ונורית לד אדומה (#5) ליד הלחצן M תידלק. קווי הלייזר יהבהבו מדי פעם על מנת להסב את תשומת לבך לכך שהמכשיר אינו מפולס.
2. בחר את הקרן שברצונך לסמן באמצעות לחיצה על הלחצנים H או V.
3. לכיבוי מצב ההפעלה הידני לחץ בשנית על הלחצן M (#3)
4. במצב עבודה ידני העברת כפתור נעילת המטוטלת (#11) ממצב OFF למצב ON תבטל את מצב העבודה הידני. נורית הלבד האדומה שליד הלחצן M (#5) תכבה, והמכשיר יעבור למצב פילוס אוטומטי במידה והמכשיר נמצא בתוך תחום הפילוס העצמי. אחרת יתקבל הבהוב של קווי הלייזר וישמע צפצוף.

עבודה במצב פולסים

- לעבודה בחוץ במצב שבו אור השמש אינו מאפשר לזהות בעין את מיקום קרן הלייזר, או כשנדרש לזהות את מיקום הקרן בתוך מבנה בטווחים גדולים של עד 60 מטר, ניתן להשתמש במכשיר במצב עבודה בפולסים ובגלאי לייזר. בהפעלת מצב פולסים הלייזר פועם בתדירות גבוהה על מנת לאפשר לגלאי לזהות את הקרן.
1. הפעלת מצב עבודה בפולסים אפשרית במצב עבודה אוטומטי ובמצב עבודה ידני.
 2. להפעלת מצב עבודה בפולסים לחץ על הלחצן P (4#) נורית לד ירוקה (6#) ליד הלחצן P תידלק.
 3. במצב עבודה בפולסים ניתן להבחין בעין בירידה מסוימת בעוצמת הקרן וזאת בגלל המעבר לפעימה בתדר גבוהה
 4. לביטול מצב עבודה בפולסים לחץ בשנית על הלחצן P (4#) . נורית הLED הירוקה (6#) שליד הלחצן P תכבה.

- על מנת לשמור על דיוק הפילוס של מכשיר הלייזר בצע בדיקת כיוול בהתאם לנוהל הכיוול שבהמשך.
- הטען את סוללת הליתיום כאשר עוצמת קרן הלייזר נחלשת, או החלף ל - 4 סוללות AA.
- נקה את חלונות הזכוכית ואת גוף מכשיר הלייזר במטלית רכה ונקייה בלבד. אין להשתמש בממסים לניקוי המכשיר.
- למרות שמכשיר הלייזר עמיד במידת מה לאבק ולמים, הימנע מחשיפת המכשיר לעבודה ממושכת בסביבה מאובקת העלולה לפגוע בחלקים פנימיים.
- אם מכשיר הלייזר נחשף למים, יש לייבש אותו במטלית רכה לפני החזרתו לנרתיק הנשיאה.
- הסר את הסוללה או הסוללות אם אין בכוונתך להשתמש במכשיר בזמן הקרוב, דליפת סוללות עלולה לגרום לנזקי קורוזיה.

תיקון המכשיר

- ראה את סעיף האחריות בסופו של מדריך זה.
- אין לפרק את המכשיר, קרינת המכשיר עלולה לגרום פגיעה חמורה בעניים.
- תיקון המכשיר יבוצע על ידי טכנאי שהוכשר על ידי קפרו, תוך שימוש בחלפים מקוריים. אחרת עלול להיגרם למכשיר נזק שאינו ניתן לתיקון וביטול האחריות.

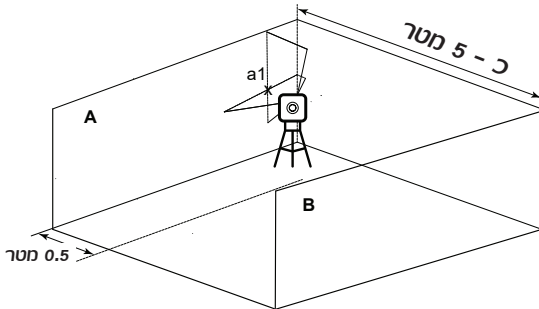
בדיקת כיוול בשטח

פלט לייזר זה יצא את המפעל לאחר בדיקה וכיוול. קפרו ממליצה למשתמש לבצע בדיקת כיוול של המכשיר לפני תחילת עבודה ובמידה והמכשיר נפל או קיבל מכה שלא במזיד. על מנת לבצע בדיקת כיוול בשטח בצע:

- 1) בדיקת דיוק גובה הקו האופקי.
- 2) בדיקת דיוק פילוס הקו האופקי.
- 3) בדיקת דיוק פילוס הקו האנכי.
- 4) בדיקת דיוק הניצבות בין 2 הקווים האנכיים.

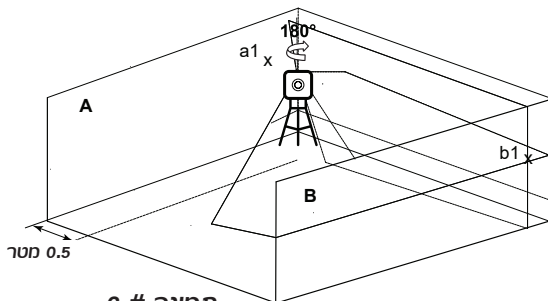
בדיקת דיוק גובה הקו האופקי.

- 1) בדיקת מכשיר הלייזר תתבצע על גבי חצובה או משטח יציב בין שני קירות **A** ו- **B** המרוחקים זה מזה כ - 5 מטרים.
- 2) מקם את מכשיר הלייזר במרחק של כ - 0.5 מטר מקיר **A**.
- 3) סובב את מנגנון נעילת המטוטלת לקבלת קו אופקי וקו אנכי המצטלבים על הקיר **A**.
- 4) סמן על הקיר את מרכז הצלב באות **a1** (ראה תמונה #1).



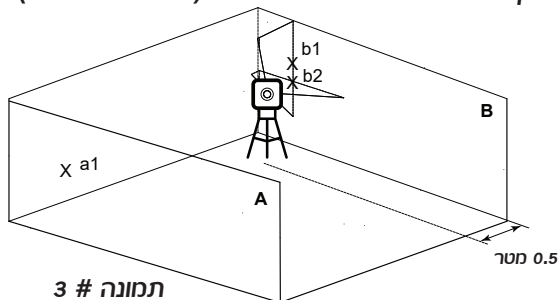
תמונה # 1

5) סובב את מכשיר הלייזר ב - 180° לכיוון הקיר **B** וסמן את מרכז הצלב באות **b1** (ראה תמונה # 2) .



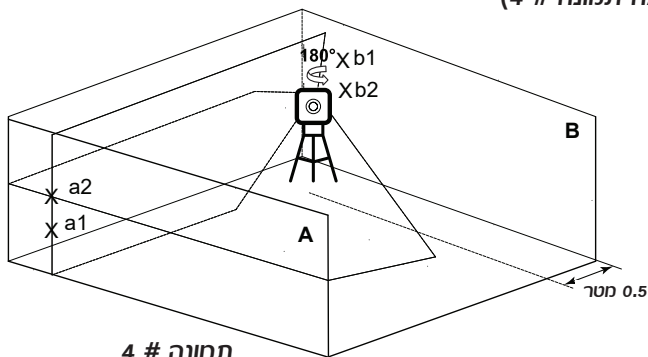
תמונה # 2

6) מקם את מכשיר הלייזר במרחק של כ - 0.5 מטר מקיר **B**. כוון את המכשיר כך שהקרן האנכית תעבור דרך **b1**. סמן על הקיר את מרכז הצלב באות **b2** (ראה תמונה # 3).



תמונה # 3

8) סובב את מכשיר הלייזר ב- 180° לכיוון הקיר **A**, כוון את המכשיר כך שהקרן האנכית תעבור דרך **a1**. וסמן את מרכז הצלב באות **a2** (ראה תמונה # 4)



9) מדוד את הפרשי הגובה :

$$\Delta a = |a2 - a1|$$

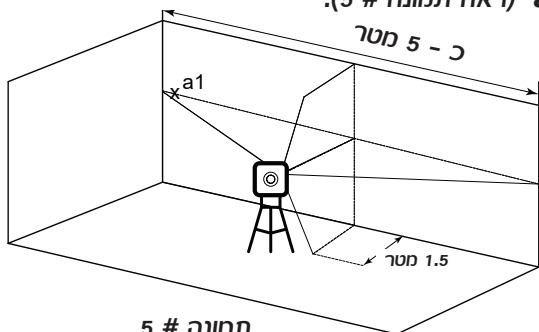
$$\Delta b = |b1 - b2|$$

10) ההפרש $|\Delta a - \Delta b|$ לא יהיה גדול יותר מ- 2 מ"מ. במידה וכן שלח את המכשיר לתיקון ע"י טכנאי מוסמך.

בדיקת דיוק פילוס הקו האופקי.

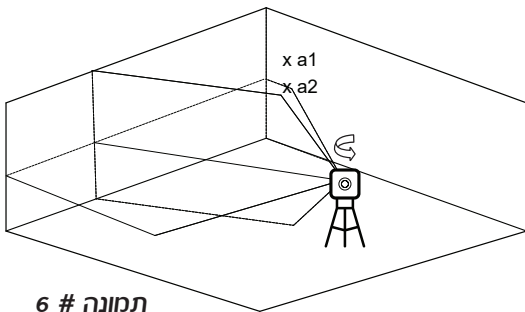
- 1) מקם את מכשיר הלייזר על גבי חצובה או משטח יציב במרחק של כ- 1.5 מטר מקיר באורך של כ- 5 מטרים.
- 2) סובב את מנגנון נעילת המטוטלת לקבלת קו אופקי וקו אנכי המצטלבים על הקיר.

3) סמן על הקיר בקצה השמאלי של הקרן האופקית את מרכז הקרן באות **a1** (ראה תמונה # 5).



תמונה # 5

4) סובב את הלייזר נגד כיוון השעון עד שהקצה הימני של קרן הלייזר האופקית מגיעה ל **a1**, סמן באות **a2** את מרכז הקרן האופקית. (ראה תמונה # 6).

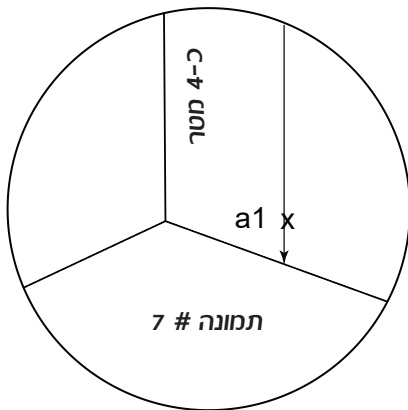


תמונה # 6

5) מדוד את הפרש בין הגובה a_1 ו- a_2 , ההפרש לא יהיה גדול מ- 1 מ"מ, במידה וכן שלח את המכשיר לתיקון ע"י טכנאי מוסמך.

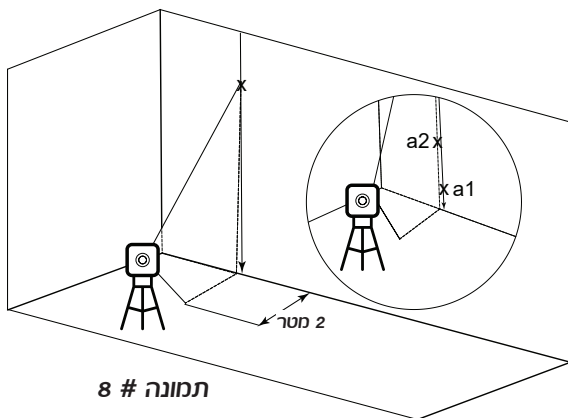
בדיקת דיוק פילוס הקו האנכי.

- 1) תלה אנך על קיר שגובהו כ- 4 מטר.
- 2) לאחר שהמטוטלת התייצבה ונעצרה סמון על הקיר מאחורי חוט האנך ובחלקו התחתון של האנך נקודה a_1 (ראה תמונה # 7).



- 3) מקם את מכשיר הלייזר על גבי חצובה או משטח יציב במרחק של כ- 2 מטר מהקיר.
- 4) סובב את מנגנון נעילת המטוטלת (11#) לקבלת קווים אופקי ואנכי המצטלבים על הקיר.

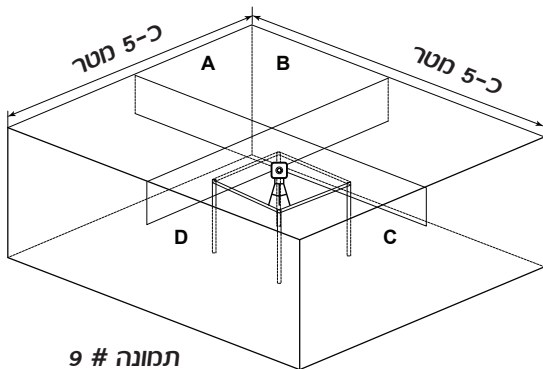
- (5) לחץ על הלחצן **H** (# 1) על מנת לכבות את הקו האופקי.
 (6) סובב את מכשיר הלייזר כך שהקו האנכי של הלייזר יחופף את חוט האנך בחלק העליון של האנך בסמוך לנקודת התלייה.
 (7) סמן על הקיר נקודה **a2** במרכזו של קו הלייזר ובחלקו התחתון ובאותו גובה כמו הנקודה **a1** (ראה תמונה # 8).



- (8) המרחק בין הנקודות **a1** ו- **a2**, לא יהיה גדול מ- 1 מ"מ. במידה וכן שלח את המכשיר לתיקון ע"י טכנאי מוסמך.
 (9) חזור על סעיפי הבדיקה 1 - עד 8 לבדיקת כל שאר קווי הלייזר האנכיים.

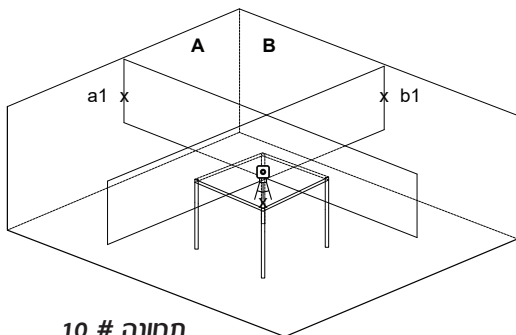
בדיקת דיוק הניצבות בן שני הקווים האנכיים.

- לצורך ביצוע בדיקת ניצבות בין 2 הקרניים האנכיות נדרש חדר עם 4 קירות במידות של 5X5 מטר לפחות.
- 1) מקם את מכשיר הלייזר על גבי שולחן או על הרצפה במרכזו של החדר.
- 2) סובב את כפתור נעילת המטוטלת (11#) לקבלת קווים אופקי ואנכי המצטלבים על הקיר.
- 3) לחץ על הלחצן H (#1) על מנת לכבות את הקו האופקי.
- 4) לחץ על הלחצן V (#2) פעמיים על מנת להקרין את כל 4 הקווים האנכיים.
- 5) סובב את הקרן האנכית הקדמית לכיוון הקיר A (ראה תמונה #9)



תמונה # 9

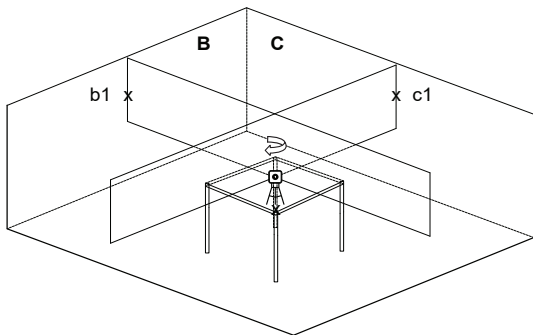
- 6) סמן את מרכזו של קו הלייזר הקדמי על הקיר **A** כנקודה - **a1**.
- 7) סמן את מרכזו של קו הלייזר הקדמי על הקיר **B** כנקודה - **b1**.
- 8) סמן על השולחן את מרכז נקודת הלייזר ב - x (ראה תמונה # 10)



תמונה # 10

- 9) סובב את מכשיר הלייזר עם כיוון השעון כך שמרכז קרן הלייזר הקדמית תעבור דרך הנקודה **b1** שעל הקיר **B** וודא שנקודת הלייזר שעל השולחן נמצאת על ה - x .

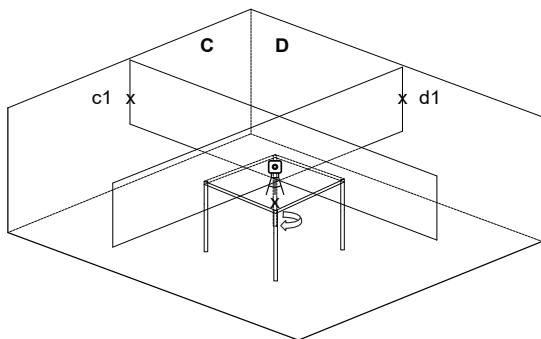
10) סמן את מרכזו של קו הלייזר הצדי על הקיר **C** כנקודה - **c1**
(ראה תמונה # 11)



תמונה # 11

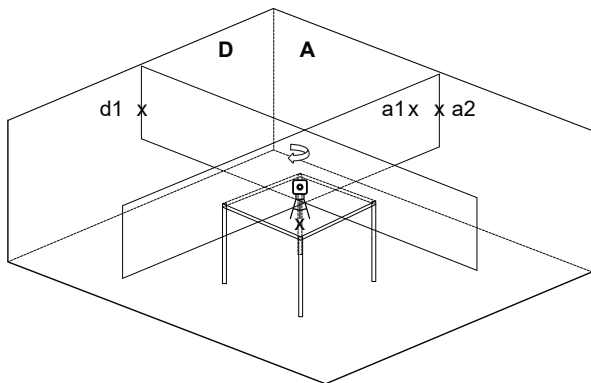
11) סובב את מכשיר הלייזר עם כיוון השעון כך שמרכז קרן הלייזר הקדמית תעבור דרך הנקודה **c1** שעל הקיר **C** וודא שנקודת הלייזר שעל השולחן נמצאת על ה - x .

12) סמן את מרכזו של קו הלייזר הצדי על הקיר **D** כנקודה - **d1**.
(ראה תמונה # 12)



תמונה # 12

- 13) סובב את מכשיר הלייזר עם כיוון השעון כך שמרכז קרן הלייזר הקדמית תעבור דרך הנקודה **d1** שעל הקיר **D** וודא שנקודת הלייזר שעל השולחן נמצאת על ה - x .
- 14) סמן את מרכזו של קו הלייזר הצדי על הקיר **A** כנקודה -**a2** באותו גובה של נקודה **a1** (ראה תמונה # 13)



תמונה # 13

15) מדוד את המרחק:

מ- $a2$ ל- $a1$ Δ

16) המרחק בין $a1$ ו- $a2$ לא יהיה גדול מ- 3 מ"מ, במידה וכן

שלה את המכשיר לתיקון ע"י טכנאי מוסמך.

17) חזור על סעיפי הבדיקה (מ- 1 עד 16) לבדיקת הניצבות בין 2

קווי הלייזר האנכיים הנותרים

<p>קרן אופקית וקרן אנכית קדמית + נקודה למטה קרן אופקית וקרן אנכית קדמית ואחורית + נקודה קרן אופקית וארבע קרניים אנכיות + נקודה למטה קרן אופקית בלבד נקודה למטה מופעלת ביחד עם הקרן האנכית</p>	<p>אפשרויות הקרנת הקרניים</p>
<ul style="list-style-type: none"> • זיהוי בעין בתוך מבנה עד 30 מטר • זיהוי באמצעות גלאי בתוך מבנה ומחוצה לו עד 60 מטר 	<p>טווח לייזר</p>
<p>0.2 מ"מ/מטר 1 מ"מ/1.2 מטר</p>	<p>דיוק דיוק הנקודה מטה</p>
<p>$120^{\circ} \pm 5^{\circ}$</p>	<p>זווית הפתיחה של קרן</p>
<p>$\pm 2.5^{\circ}$</p>	<p>טווח הפילוס העצמי</p>
<p>2 מ"מ \pm 0.5 מ"מ במרחק של 5 מטר</p>	<p>רוחב קו לייזר</p>
<p>10 \pm 520 ננומטר לייזר Class II</p>	<p>אורך גל הלייזר סיווג הלייזר</p>
<p>סוללת ליתיום-פולימר ייעודית או 4 סוללות אלקליות AA (לא כלולות)</p>	<p>מקור מתח</p>
<p>2.5 שעות עם סוללת ליתיום - פולימר 5 שעות בהפעלה עם 4 סוללות AA</p>	<p>אורך חיי הסוללות בהפעלה רציפה</p>
<p>$-10^{\circ}\text{C} + 45^{\circ}\text{C}$</p>	<p>טמפרטורת הפעלה</p>
<p>$-20^{\circ}\text{C} + 60^{\circ}\text{C}$</p>	<p>טמפרטורת אחסון</p>
<p>IP54</p>	<p>עמידות במים ואבק</p>
<p>19.5 ס"מ \times 150 ס"מ</p>	<p>מידות (גובה \times קוטר)</p>
<p>1250 גרם \pm 10 גרם</p>	<p>משקל (לא כולל סוללות)</p>

מכשיר זה מכוסה באחריות מוגבלת של שלוש שנים כנגד פגמים בחומרים ובייצור.
האחריות אינה מכסה מכשיר שנעשה בו שימוש לא סביר, או מכשיר שפורק או מכשיר שבוצעו בו שינויים ומכשיר שתוקן על ידי גורם שלא הוסמך על ידי קפרו תעשיות בע"מ.
במקרה של בעיה בפלס הלייזר שנרכש, יש להחזיר את המכשיר למקום הרכישה בליוויית הוכחת רכישה ופירוט של הבעיה.

לייזר Prolaser® ALL-LINES 875 GREEN
תווית מספר סידורי מוצמדת לחלק הפנימי של תא הסוללות.

.....

.....

.....

.....

.....

.....

.....

.....

.....

.....

.....

.....

.....

.....

.....

.....

.....

.....

.....

.....

.....

.....

.....

.....

.....

.....



A series of horizontal dotted lines spanning the width of the page, providing a guide for writing.



© 2018 קפרו תעשיות בע"מ