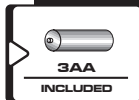
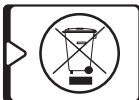
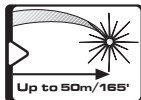
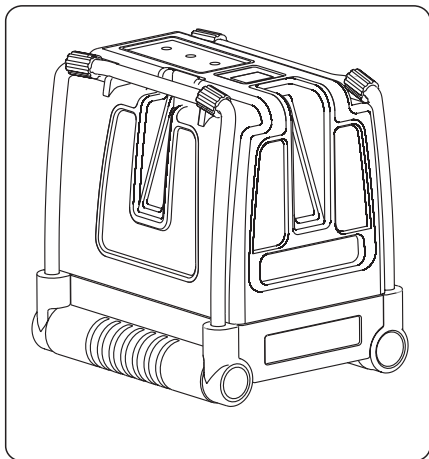




# Prolaser<sup>®</sup> Vector Model No. 873

## Handleiding



Wij danken u voor de aanschaf van Kapro's 873 Prolaser® Vector. U bent nu in het bezit van één van de meest geavanceerde laser producten die momenteel op de markt beschikbaar is. De instructies in deze handleiding zorgen voor een optimaal gebruik van de laser.

## **TOEPASSINGEN**

De 873 Prolaser® Vector is een kruislijnlasers met 2 rode diodes. Het innovatieve ontwerp van deze zorgt voor een zeer uitgebreide reeks van professionele-en doe-het-zelf werkzaamheden zoals:

- Het plaatsen van tegels, vensterbanken, kasten, raam- en deurkozijnen en algemeen markeren en uitlijnen.
- Het markeren van de juiste positie voor deuren, ramen, trappen, hekwerk, poorten, veranda's en dergelijke.
- Allerlei doe-het-zelf werkzaamheden zoals het ophangen van planken, foto's, schilderijen, gordijnen en meer.

### **AANTEKENING**

**Bewaar deze handleiding voor toekomstig referentie**

# INHOUD

• Kenmerken	4
• Veiligheidsinstructies	5-6
• Batterijen plaatsen en veiligheid	7-8
• Overzicht	9
• Gebruiksaanwijzing	10-12
• Onderhoud	13
• Kalibratietest	14-24
• Specifications	25
• Garantie	26



## KENMERKEN

- Deze kruislijnlaser geeft automatisch de horizontale en verticale vlakken weer.
- Deze kruislijnlaser projecteert een horizontale en 2 orthogonale verticale laserlijnen, kruisend op muur en plafond.
- Zelf nivellerend in automatische modus zolang de laser goed gepositioneerd is.
- Visuele- en audiowaarschuwing wanneer de laser zich buiten de zelfnivelleringsradius bevindt.
- Pulse modus: zendt pulsen uit die waar te nemen zijn met de detector.
- Maximaal bereik Pulse Modus met detector: 50 m (165').
- Tiltfunctie voor hoeken en markeringen.
- Verstel- en opvouwbaar pootjes voor hoogteverstelling en extreme hoek- en graden markeringen.
- Door het sluitingsmechanisme wordt de hellingshoekmeter tijdens het transport beschermd.
- Adapter voor een 1/4" statief.
- Schokabsorberende rubberen behuizing.
- Door de compacte vorm en maat, past deze in een gereedschapskist.

### AANTEKENING

**Dit product is vervaardigd met precisie componenten die schokgevoelig zijn. Het omvallen of laten vallen van dit product kan de functionaliteit negatief beïnvloeden. Gebruik deze met de nodige voorzichtigheid om zo de nauwkeurigheid van de laser te bewaren.**

# VEILIGHEIDSINSTRUCTIES



## WAARSCHUWING

**Dit product heeft een straling geclassificeerd als zijnde Class II EN-60825-1**



- Deze laser kan ernstige oogbeschadiging veroorzaken.
- Kijk niet direct in de laserstraal.
- Plaats de laser zo, dat de laserstraal niet onbedoeld uw of iemand anders ogen verblind.
- Gebruik de laser niet in nabij zijn van kinderen en laat kinderen de laser niet gebruiken.
- Kijk niet rechtstreeks in de laserlijn met optische apparatuur zoals met een verrekijker of telescoop omdat dit de kans op ernstige oogbeschadiging doet toenemen.



## AANTEKENING

**De rode Beam Finder™ Laserbril is alleen te gebruiken voor een betere zichtbaarheid van de rode laserstralen. De Beam Finder™ Laserbril beschermt Uw ogen niet tegen de laserstraling.**

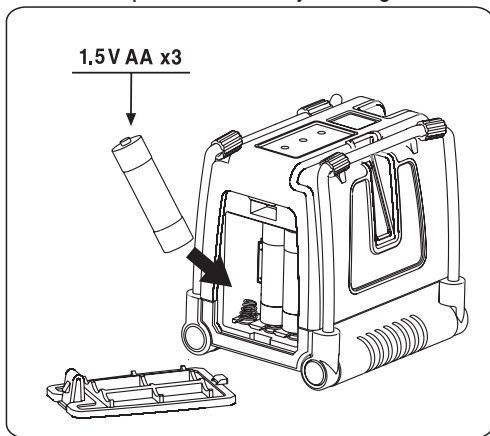
- Verwijder de waarschuwingstickers niet van de laser.
- Haal de laser niet uit elkaar, laserstraling kan ernstige oog beschadiging veroorzaken.
- Laat de laser niet vallen.
- Gebruik geen schoonmaakmiddelen voor het reinigen van de laser na gebruik.
- Gebruik de laser niet in temperaturen onder  $-10^{\circ}\text{C}$  of boven  $45^{\circ}\text{C}$  ( $14^{\circ}\text{F}/113^{\circ}\text{F}$ ).
- Gebruik de laser niet in de nabijheid van ontvlambare vloeistoffen, gassen, explosieve stoffen en dergelijke. Eventuele vonken van dit product kunnen brand en/of ont ploffing veroorzaken.
- Wanneer u de laser niet gebruikt schakelt u deze uit, zet u de hellingshoekmeter op slot en bergt u de laser op in de daarvoor voorziene opbergtas.
- Verzekert u ervan dat de hellingshoekmeter op slot is voor dat u de laser opbergt en/of vervoert.

### **AANTEKENING**

**Indien de hellingshoekmeter niet op slot is voordat u de laser opbergt en/of vervoert, dan kan dit interne beschadiging van de laser tot gevolg hebben.**

# BATTERIJEN PLAATSEN & VEILIGHEID

1. Druk op het veerslot om de afdekklep van de batterijen te openen.
2. Plaats 3 nieuwe AA-batterijen van hetzelfde merk volgens het polariteitsdiagram aangegeven op de binnenkant van de afdekklep van de batterijen.
3. Plaats de afdekklep van de batterijen terug.



## AANTEKENING

Wanneer u de laser voor een langere periode niet gebruikt, haalt u de batterijen uit de laser. Dit voorkomt het lekken van de batterijen en de vorming van corrosie.



**WAARSCHUWING:** Batterijen kunnen ontaarden, lekken en/of ontploffen en kunnen verwondingen en/of vuur veroorzaken.

1. Kort de bedrading van de batterij niet in.
2. Laad Alkaline batterijen niet op.
3. Gebruik oude en nieuwe batterijen niet samen in de laser.
4. Gooi batterijen niet weg bij het gewone huisvuil.
5. Gooi (oude) batterijen niet in vuur.
6. Beschadigde en/of lege batterijen mogen alleen worden weggegooid volgens de lokale voorschriften.
7. Houd batterijen uit de buurt van kinderen.



# OVERZICHT

1. Aan-/uitschakelaar

2. Metalen pootjes

3. Stabiliserende rubberen omhulzing

4. Bedieningspaneel

- a. Manuele Modus knop
- b. Laserstraal knop
- c. Pulse Modus knop
- d. Manuele Modus indicatielampje
- e. Laserstraal indicatielampje
- f. Pulse Modus indicatielampje

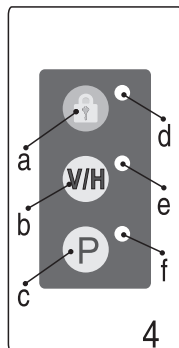
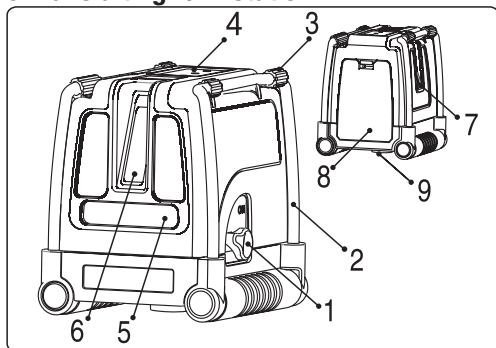
5. Lens horizontale laser

6. Lens verticale laser lens (voorzijde)

7. Lens verticale laser lens (zijkant)

8. Afdekklep batterijen

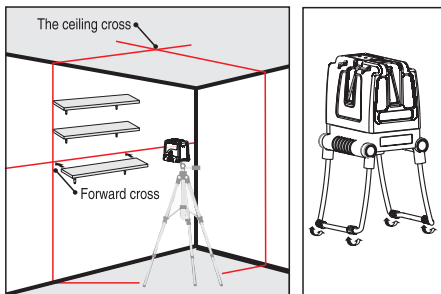
9. Aansluiting 1/4" statief



## Gebruik van de laser in de automatische modus (zelf nivellerend):

In de automatische modus heeft de laser een zelf nivelleer bereik van  $\pm 3^\circ$ , de horizontale laserlijn en de verticale laserlijn kunnen apart of tegelijkertijd worden geprojecteerd.

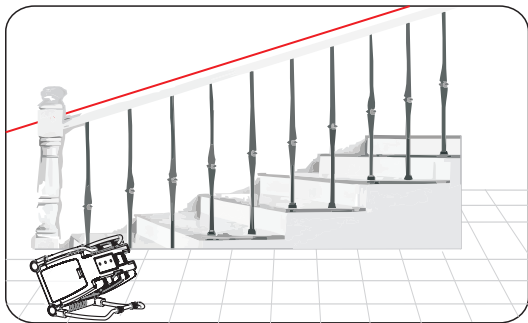
1. Haal de laser uit de verpakking en plaats deze op een vaste en niet vibrerende ondergrond of op een statief.
2. Schakel de aan-/uitschakelaar (#1) naar de **ON**-positie.  
De laser projecteert simultaan horizontale, verticale en orthogonale laserlijnen, het groene indicatielampje gaat branden.
3. Wanneer alle laserlijnen actief zijn, projecteert de laser kruisende laserlijnen naar boven, opzij en naar voren.
4. D.m.v. de Modusknop kunt u kiezen met welke laserlijnen u wilt werken.
5. Gebruik de metalen verstelbare pootjes (#2) voor het aanpassen van de horizontale laserlijn.
6. Indien de laser geplaatst is op een hellend oppervlak van meer dan  $5^\circ$ , gaan de laserstralen knipperen. In dit geval verplaatst u de laser naar een minder hellend oppervlak.
7. Voordat de laser wordt opgeborgen of verplaatst schakelt u de aan-/uitschakelaar (#1) naar de **OFF**-positie, dit vergrendeld en beschermd de hellingshoekmeter.



## Gebruik van de laser in de manuele modus:

In de manuele modus is het zelf nivellerend mechanisme van de 873 uitgeschakeld en de laserlijnen kunnen geprojecteerd worden op een hellend oppervlak naar keuze.

1. Druk op Tilt knop . De laser projecteert de kruislijnen en het rode indicatielampje gaat aan. Naast de Modusknop  gaat het groene indicatielampje aan.
2. Zet de laserstraal naar keuze aan door kort op de Modusknop te drukken.
3. Zet de laser in de gewenste hoek of helling d.m.v. het verstellen van de metalen pootjes.
4. Voor het afzetten van de manuele modus, drukt u op de Tilt knop .
5. Wanneer u in de manuele modus werkt en de powerknop (#1) van **OFF** naar **ON** zet, verlaat u uit de manuele modus en gaat het rode indicatielampje uit. De automatisch zelf nivellerende modus gaat aan wanneer u de laser weer in zijn zelf nivellerend bereik van  $\pm 5^\circ$  is geplaatst.



### **Gebruik van de laser in de pulse modus met laser detector:**

Voor werkzaamheden buitenshuis, in direct zonlicht of in andere condities met fel licht en voor gebruik binnenshuis op 50 meter afstand, gebruikt u de laser in de pulse modus met detector.

Wanneer de pulse modus geactiveerd is, knippert de laserstraal in zeer hoge frequentie (niet zichtbaar voor het menselijke oog), dit maakt het mogelijk voor de detector om de laserstraal op te sporen.

1. De pulse modus kan zowel worden gebruikt in de automatische als in de manuele modus.
2. Om de pulse modus te activeren drukt u op de **P**-knop, het groene indicatielampje naast de **P**-knop gaat branden.
3. De laserstralen worden minder zichtbaar wanneer de pulse modus actief is.
4. Om de pulse modus uit te schakelen drukt u nogmaals op de **P**-knop, het groene indicatielampje gaat uit.

## ONDERHOUD

- Om de nauwkeurigheid van de laser te bewaren, volgt u de kalibratie procedures om de laser te controleren op nauwkeurigheid.
- Vervang de batterijen wanneer de laserstralen beginnen te vervagen.
- Reinig de laser en lens met een zachte doek, maak geen gebruik van schoonmaakmiddelen.
- Hoewel de laser stof en vuil bestendig is (tot op een bepaalde hoogte), laat u de laser best niet voor langere periodes in stoffige of vuile ruimtes staan om beschadiging van bewegende onderdelen tegen te gaan.
- Indien de laser is blootgesteld aan water, droogt u deze af met een zachte doek om het oxideren van de onderdelen te voorkomen.
- Neem de batterijen uit de laser indien u deze voor langere tijd niet gebruikt. Dit voorkomt corrosie van de batterijen en bijkomende beschadiging.

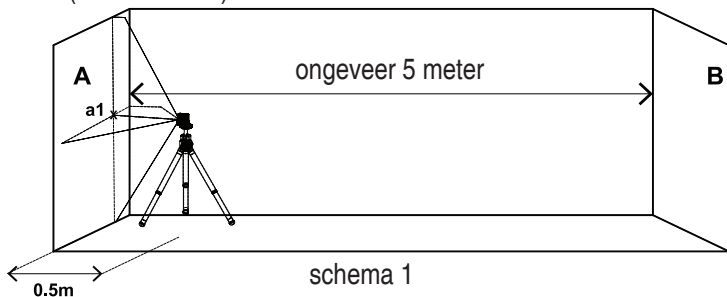
Deze laser is voor levering volledig gekalibreerd. Kapro raadt u aan regelmatig de nauwkeurigheid te controleren, zeker na vallen of verkeerd gebruik van de laser.

1. Controleren van de hoogte van de horizontale laserlijn
2. Controleren van de precisie van de horizontale laserlijn
3. Controleren van de precisie van de verticale laserlijn
4. Controleren van de loodrechtheid van de 2 verticale laserlijnen

### Het controleren van de hoogte van de horizontale laserlijn (hoogte/laagte afwijking)

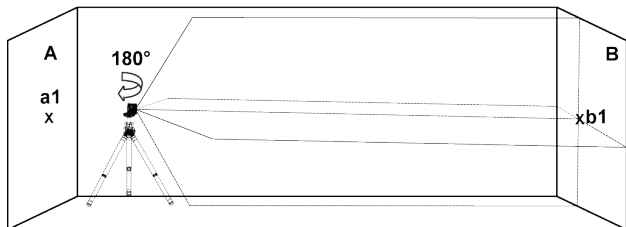
1. Plaats de laser op een statief of op een vaste ondergrond tussen 2 muren op ongeveer 5 meter van elkaar.
2. Plaats de laser ongeveer 0,5 meter van muur **A**.
3. Zet de laser aan (op automatische modus) en projecteer de horizontale en verticale laserlijnen op muur **A**.
4. Markeer het centrale punt van de laserlijnen als **a1**.

(Zie schema 1)



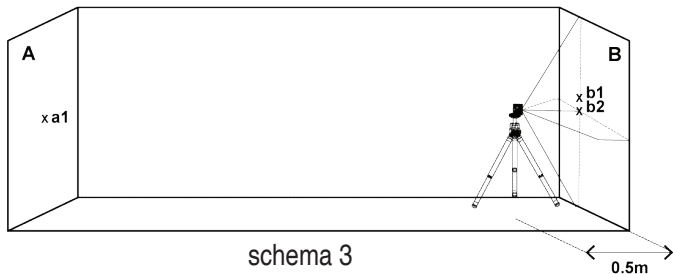
schema 1

5. Draai de laser 180° naar muur **B** en markeer het centrale punt van de laserlijnen als **b1**. (Zie schema 2)



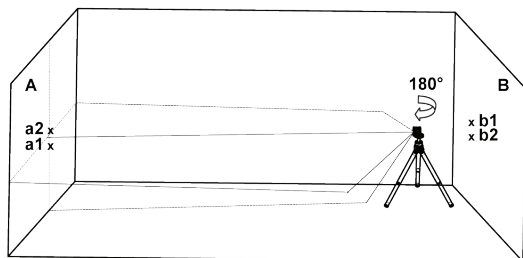
schema 2

6. Verplaats de laser en zet deze op ongeveer 0,5 meter van muur **B**.
7. Markeer het centrale punt van de laserlijnen als **b2**. (Zie schema 3)



schema 3

8. Draai de laser 180° naar muur **A** en markeer het centrale punt van de laserlijnen als **a2**. (Zie schema 4)



schema 4

9. Meet nu de afmetingen:

$$\Delta a = |a2 - a1|$$

$$\Delta b = |b1 - b2|$$

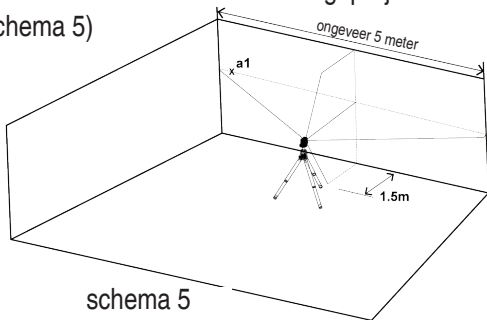
10. Het verschil tussen  $|\Delta a - \Delta b|$  mag niet meer dan 2 mm zijn, is dit wel het geval dan brengt u de laser voor reparatie naar een erkend vakman.

### Het controleren van de nauwkeurigheid van de horizontale lijn. (helling van kant tot kant)

1. Plaats de laser op een statief of op een vaste ondergrond op een afstand van 1,5 meter van een 5 meter lange muur.
2. Zet de laser in automatische modus en projecteer de horizontale en verticale laserlijnen op de muur.

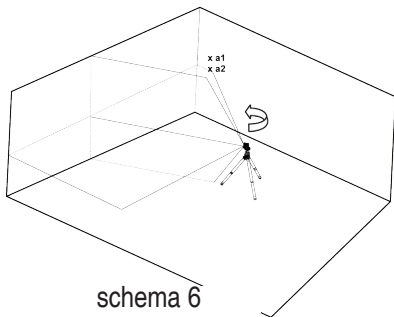


3. Markeer punt **a1** op de muur in het midden van de horizontale lijn aan de uiterste linkerkant van de geprojecteerde lijn. (Zie schema 5)



schema 5

4. Draai de laser met de klok mee totdat het uiterst rechtse punt van de laserlijn nabij punt **a1** is. Markeer dit punt als **a2** in het midden van de horizontale lijn. (Zie schema 6)

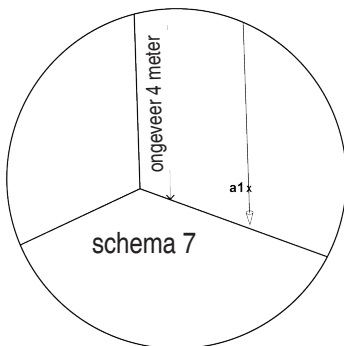


schema 6

5. De afstand tussen **a1** en **a2** mag niet meer dan 1 mm zijn, is dit wel het geval dan brengt u de laser voor reparatie naar een erkend vakman.

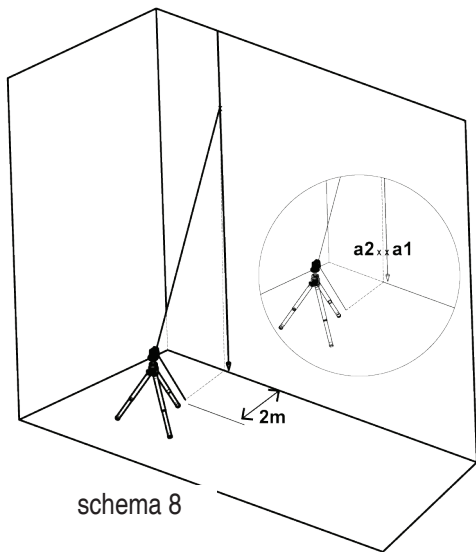
### Het controleren van de nauwkeurigheid van de verticale lijn.

1. Hang een  $\pm 4$  meter lange loodlijn langs een muur.
2. Nadat de loodlijn volledig stil hangt, markeert u punt **a1** vlakbij het loodpunt op de muur. (Zie schema 7)



3. Plaats de laser op een statief of een vaste ondergrond op een afstand van ongeveer 2 meter van de muur.
4. Zet de laser in automatische modus en projecteer de verticale laserlijn op de muur.
5. Draai de laser zodanig dat de geprojecteerde laserlijn samenvalt met de loodlijn.

6. Markeer punt **a2** op de muur in het midden van de verticale lijn op dezelfde hoogte als **a1**. (Zie schema 8)

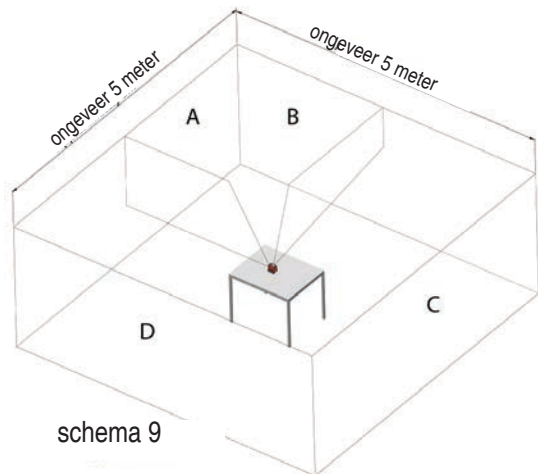


7. De afstand tussen **a1** en **a2** mag niet meer dan 1 mm zijn, is dit wel het geval dan brengt u de laser voor reparatie naar een erkend vakman.

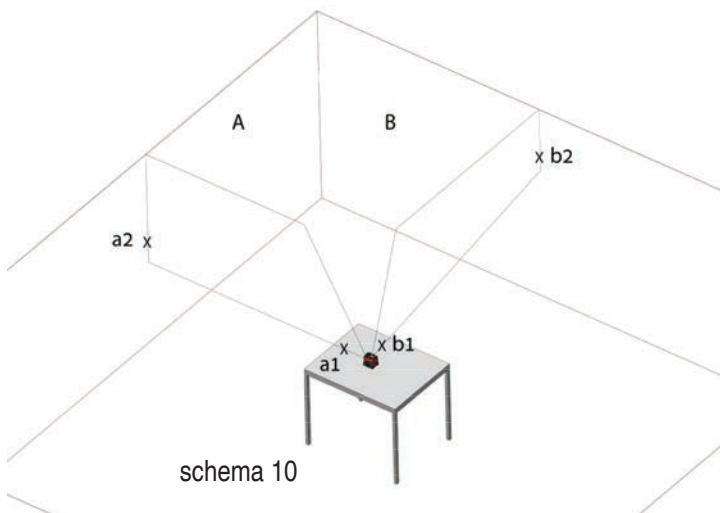
## Het controleren van de loodrechtheid van de 2 verticale laserlijnen.

Deze procedure vereist een ruimte van minimaal 5 x 5 meter met 4 muren.

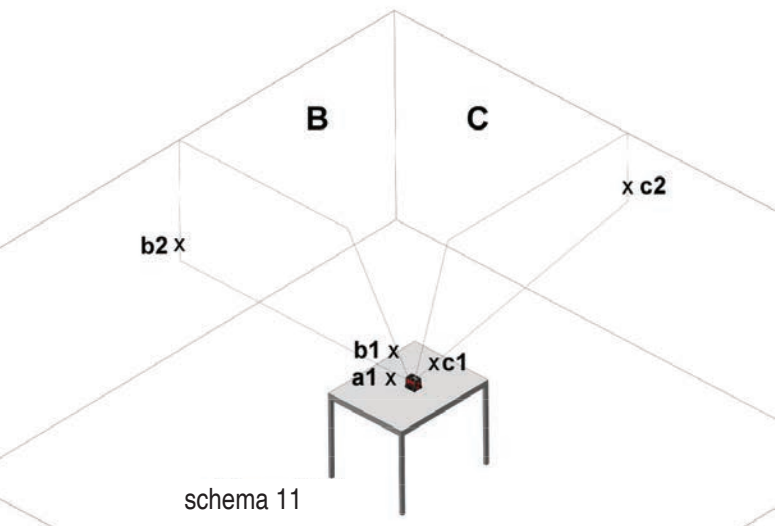
1. Plaats de laser op een tafel in het midden van de kamer.
2. Zet de laser op automatische modus en druk 4x op de modusknop om alle laserstralen voorwaarts en zijwaarts te activeren. (Zie schema 9)



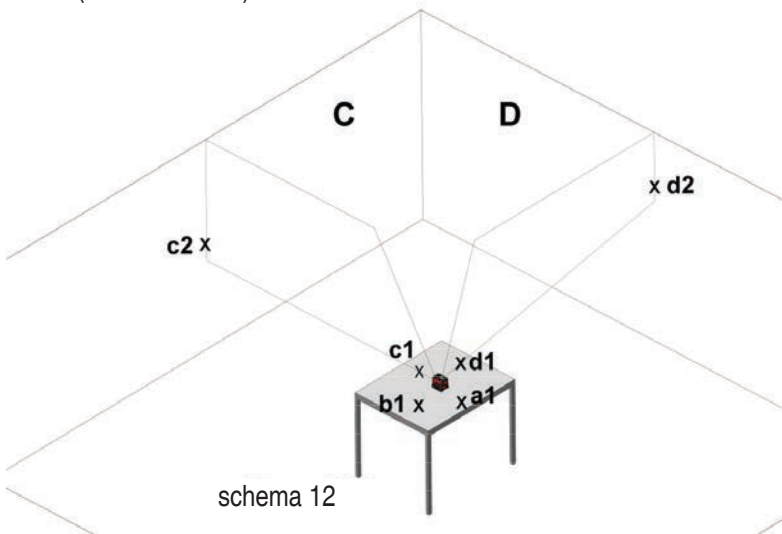
3. Markeer het centrale punt aan beide voorwaarts geprojecteerde verticale laserlijnen. Markeer **a1** op de tafel bij de laser, en markering **a2** op muur **A**.
4. Markeer het centrale punt op de zijwaartse laserlijn op 2 punten. Punt b1 op de tafel bij de laser, en punt **b2** op muur **B**. (Zie schema 10)



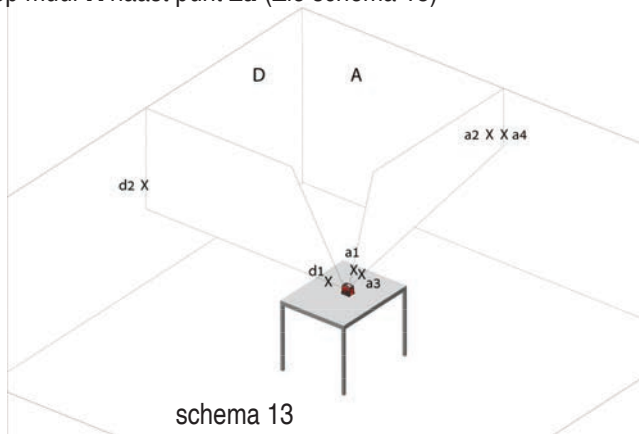
5. Draai de laser in de richting van de klok, zodat de voorwaartse laserlijn door punt **b1** op de tafel en **b2** op muur **B** "snijd".
6. Markeer het centrale punt op de zijwaartse laserlijn op 2 posities. Punt **c1** op de tafel bij de laser en punt **c2** op muur **C**. (Zie schema 11)



7. Draai de laser in de richting van de klok zodat de voorwaartse laserlijn punt **c1** op de tafel bij de laser en punt **c2** op muur **C** "snijdt".
8. Markeer het centrale punt op de zijwaartse laserlijn op 2 posities. Punt **d1** op de tafel bij de laser en punt **d2** op muur **D**. (Zie schema 12)



9. Draai de laser in de richting van de klok zodat de voorwaartse laserlijn door punt **d1** op de tafel en punt **d2** op muur **D** heen "sniijdt".
10. Markeer het centrale punt op de zijwaartse laserlijn op 2 posities. Punt **a3** op de tafel bij de laser bij punt **a1** en punt **a4** op muur **A** naast punt **2a** (Zie schema 13)



11. Bereken de afstanden:

$\Delta 1 =$  van **a1** tot **a3**

$\Delta 2 =$  van **a2** tot **a4**

12. Het verschil tussen  $\Delta 2 - \Delta 1$  mag niet meer dan 3 mm zijn, is dit wel het geval dan brengt u de laser voor reparatie naar een erkend vakman.



## SPECIFICATIES

Laserlijnen	Horizontale laserlijn en 2 orthogonale verticale laserlijnen. Voorwaartse horizontale en verticale laserlijnen Horizontale laserlijn Voorwaartse verticale laserlijn Voorwaartse en zijwaartse orthogonale verticale laserlijnen
Bereik	Binnenshuis: 30 m (100') Buitenshuis met detector – 50m (165')
Nauwkeurigheid	$\pm 0,2$ mm/m ( $\pm 0.0002$ in/in)
Hellingshoek	$120^\circ \pm 5^\circ$
Zelf nivelleerbereik	$\pm 3^\circ$
Dikte laserlijn	2mm $\pm 0.5$ mm/5m (0.10" $\pm 0.02$ " at 20')
Laserdiode/klasse	635 $\pm 5$ nm Laser Class II
Voeding	3 AA-batterijen
Bedrijfsduur	15 uur onafgebroken
Bedrijfstemperatuur	-10° C +45° C (14°F - 113°F)
Temperatuur bij opslag	-20° C +60° C (-4°F - 140°F )
Beschermingsklasse	IP54
Afmetingen	10.6cm x 8.8cm x 10.5cm (4.1" x 3.4" x 4.0")
Gewicht	1.56lbs $\pm 0.3$ oz (710gr $\pm 10$ gr)



## GARANTIE

Dit product heeft een garantieperiode van 2 jaar tegen materiaal- en fabricagefouten.

Deze garantieperiode is niet geldig wanneer het product verkeerd is gebruikt, veranderd en/of gerepareerd is zonder de toestemming van Kapro.

Indien u een probleem heeft met het aangekochte product, brengt u het product, samen met het aankoopbewijs, terug naar de plaats van aankoop.

Model #873

Het serienummer kan u terugvinden in het compartiment van de batterijen.



.....

.....

.....

.....

.....

.....

.....

.....

.....

.....

.....

.....

.....

.....



© 10/2016 Kapro Industries Ltd.