

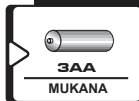
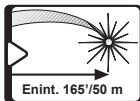
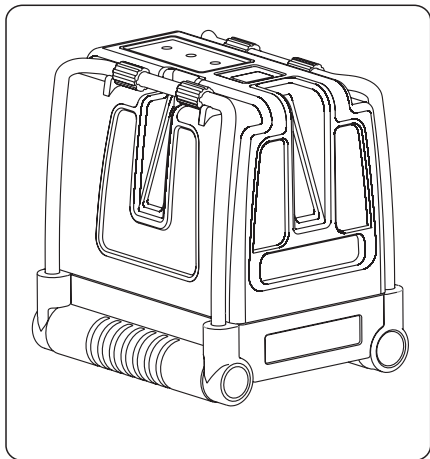


Prolaser® Vector

Malli nro 873

Mudel nr. 873

Käyttöopas



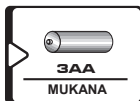
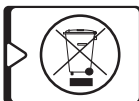
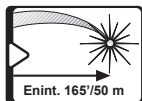
Kiitos, että valitsit Kapron 873 Prolaser® Vector -tuotteen. Omistat nyt yhden maailman kehittyneimmistä lasertyökaluista.

Tämä opas kertoo, miten saat lasertyökalustasi parhaan mahdollisen hyödyn.

KÄYTTÖTARKOITUKSET

873 Prolaser® Vector on innovatiivisesti suunniteltu monipuoliseen ammatti- ja kotikäyttöön, mukaan lukien:

- Laattojen, kaappien, reunojen, listojen ja koristereunojen kohdistaminen
- Ovien ja ikkunoiden asennus
- Kaikentyyppiset tee-se-itse-työt, kuten hyllyjen ja taulujen kiinnittäminen



HUOM!

Säilytä tämä käyttöopas tulevaa käyttöä varten.

SISÄLTÖ

• Ominaisuudet	4
• Turvallisuusohjeet	5-6
• Paristojen asennus	7
• Yleiskatsaus	8
• Käyttöohjeet	9-11
• Huolto	12
• Kenttäkalibrointitesti	13-14
• Tiedot	15
• Takuu	16

- 1 vaakasuora ja 2 pystysuoraa viivaa, jotka risteävät 90° kulmassa - eteenpäin ja ylöspäin
- 165' (50 m) kantama ulkotiloissa tunnustimen kanssa
- "Kallistustila" kulmien suunnittelua/merkitsemistä varten
- Vahvat taitettavat jalat manuaalisen tilan kulmakiinnitystä ja korkeudensäätöä varten.
- Itsetasausmekanismi
- Näkyvä signaali ja äänisignaali, kun kohde ei ole tasossa
- 1/4" kolmijalka
- Iskunkestävä kumikotelo
- Pieni koko – mahtuu työkalupakkiin

VAROITUS

Tuote on luokan II laser.



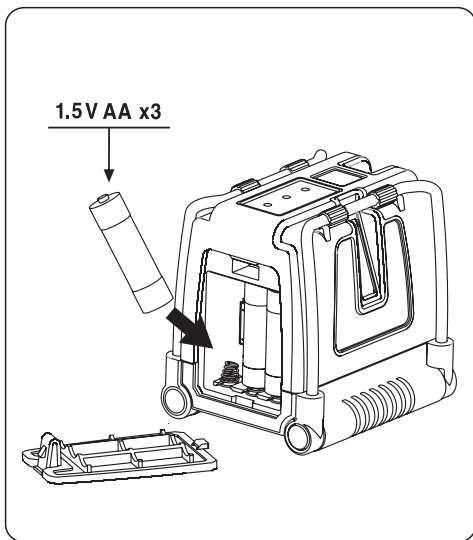
Lasersäteily: Suoraan säteeseen katsominen tai säteen heijastaminen muiden silmiin voi aiheuttaa vakavia silmävaurioita.

- Silmäsuojusten käyttöä suositellaan.
- Aseta lasersäde aina siten, että kukaan ei pääse katsomaan siihen suoraan.
- Älä käytä tasolaseria lasten lähetyvillä, äläkä anna lasten käyttää tasolaseria.
- Älä katso lasersäteeseen suurentavien optisten laitteiden, kuten kiikarien tai kaukoputken avulla, sillä tämä pahentaa silmävaurion vaaraa.

- Älä poista tai peitä tasolaserin varoitustarroja.
- Älä pura laitetta.
- Älä pudota laitetta.
- Älä puhdista laitetta liuottimilla.
- Älä käytä laitetta lämpötiloissa, jotka ovat alle -10 °C:n tai yli 45 °C:n (14 °F –113 °F).
- Älä käytä helposti syttyvissä olosuhteissa, kuten syttyvien nesteiden, kaasujen tai pölyjen läheisyydessä.
- Kun laite ei ole käytössä, katkaise virta, irrota paristot, aseta lukitusmekanismi ja laita laser kuljetuskoteloon.
- Varmista, että lukitusmekanismi on päällä, ennen kuin siirrät laseria.

PARISTOJEN ASENNUS

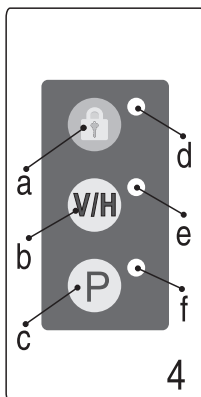
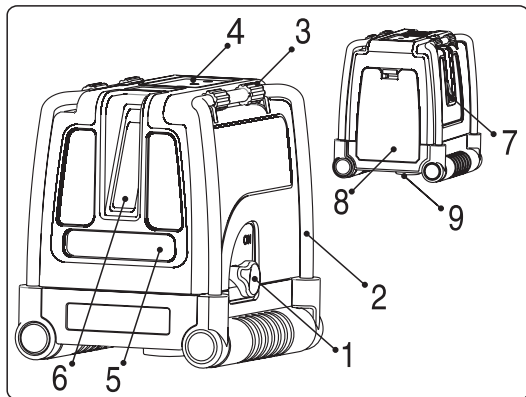
1. Paina lukkoa alas ja irrota paristokotelon kansi.
2. Aseta paristokoteloon kolme uutta, samanmerkkistä AA-paristoa, navat kotelon sisällä olevien merkkien mukaisesti.
3. Aseta paristokotelon kansi paikoilleen.



- 1. Päälle/pois-kytkin**
- 2. Metallilajalat**
- 3. Metallijalkojen kumisuojus**
- 4. Näppäimistö**

- | | |
|---------------------|-------------------------------|
| a. Manuaalinen tila | d. Manuaalisen tilan ilmaisin |
| b. Säteen valitsin | e. Lasersäteen ilmaisin |
| c. Sykäystila | f. Sykäysten tunnistintila |

- 5. Vaakasuora ikkuna**
- 6. Pystysuora ikkuna-1**
- 7. Pystysuora ikkuna-2**
- 8. Paristokotelon kansi**
- 9. 1/4" kolmijalan liitin**



KÄYTTÖOHJEET

Käyttö automaattisessa tilassa (itsetasaus):

Tasolaser voi projisoida vaakasuoran säteen, 1 tai 2 pystysuoraa sädettä tai molemmat yhtä aikaa, jolloin ne risteävät laitteen edessä ja yläpuolella.

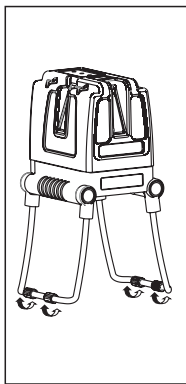
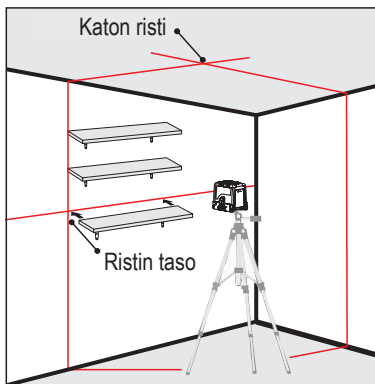
1. Ota laser pois kotelosta ja aseta se tasaiselle, tärisemätömälle vapaalle pinnalle tai kolmijalkaan.

2. Aseta virtakytkin ON-tilaan (päälle).

Tasolaser tuottaa risteävät vaakasuorat ja pystysuorat säteet, ja lasersäteen ilmaisin syttyy.

3. Valitse haluamasi säteet sädevalikosta.

4. Kytke laser aina OFF-tilaan (pois päältä) ennen tasolaserin siirtämistä. Tämä käynnistää suojausmekanismien.



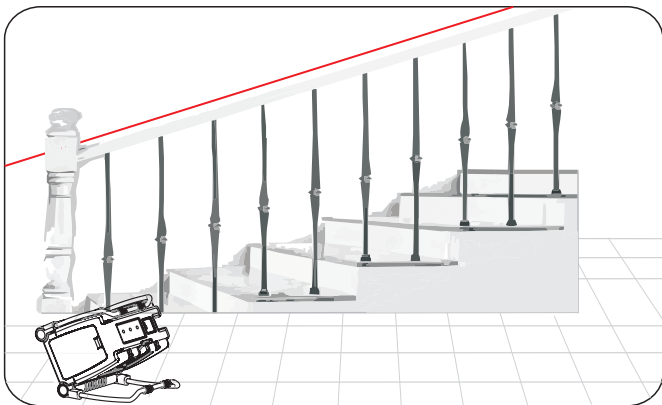
Manuaalisessa tilassa työskentely.

Manuaalisessa tilassa 873-mallin itsetasausmekanismi on pois päältä, joten lasersäteet voi asettaa mihin asentoon tahansa.

1. Ota laser pois kotelosta ja aseta se tasaiselle, tärisemättömälle vapaalle pinnalle tai kolmijalkaan.
2. Paina manuaalisen tilan painiketta. Manuaalisen tilan ilmaisin syttyy ja laser projisoi risteävät säteet ilman itsetasausta.
3. Valitse haluamasi säteet sädevalikosta.
4. Voit nyt kallistaa laseria, jotta saadaan haluttu asento. Käytä taitettavia jalkoja kulman ja korkeuden säätämiseen.
5. Kun haluat kytkeä laserin pois, paina manuaalisen tilan painiketta uudelleen.
6. Kytke laser aina OFF-tilaan (pois päältä) ennen tasolaserin siirtämistä. Tämä käynnistää suojalukitusmekanismin.

Huomaa:

Kun laite kytketään pois ja sitten päälle manuaalisessa tilassa, laser palaa itsetasaustilaan.



Sykäystilan käyttäminen tunnistimen kanssa:

Voit käyttää 873 Prolaser® Vector -tuotetta ulkona käyttämällä sykäystilaa tunnistimen kanssa. Tämä mahdollistaa laserin käytön pidemmällä kantamalla tai heikosti valaistuissa olosuhteissa.

Paina P-painiketta käynnistääksesi sykäystilan joko manuaalisessa tilassa tai itsetasaustilassa.

- Puhdista linssi ja tasolaserin runko ainoastaan puhtaalla ja pehmeällä liinalla. Älä käytä liuottimia.
- Jos tasolaser kastuu, kuivata se ennen säilytyskoteloon laittoa.
- Vaihda paristot, kun lasersäteet alkavat himmentyä.
- Poista paristot, mikäli tasolaser on pitkään käyttämättömänä.
- Tarkista lasersäteiden tarkkuus säännöllisesti.

KENTTÄKALIBROINTITESTI

Tasolaser on kalibroitu täysin tehtaalla. Kapro suosittelee, että laite tarkistetaan säännöllisesti ja aina, kun se on pudonnut tai sitä on käsitelty väärin.

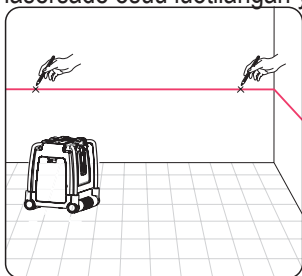
Vaakasuoran kalibroinnin testi

1. Aseta laser tasaiselle, tärisemättömälle pinnalle niin lähelle pitkää seinää, kuin mahdollista.
2. Kytke laser päälle ja paina säteenvälitsinpainiketta, kunnes vaakasuora säde tulee esiin.
3. Piirrä seinään kaksi merkkiä laserin kohdalle: yksi laserin lähelle (merkki 1) ja yksi niin kauas kuin mahdollista (merkki 2).
4. Liikuta laserlaitetta kohti kaukana olevaa merkkiä (merkki 2) niin lähelle kuin mahdollista, säädä säteen korkeutta merkin 2 suhteen ja toista askeleet 1.–4.
5. Mittaa lasersäteen etäisyys merkistä 1. Etäisyys merkistä ei saisi olla yli 0,2 mm per metri, kun merkkien 1 ja 2 välisen vaakasuoraa etäisyyttä mitataan metreissä. Esimerkiksi jos kahden merkin välinen etäisyys on 5 m, erotus ei saisi olla yli 0,2 mm x 5 – 1 mm. Jos laserin ja merkin 1 etäisyys on näissä rajoissa, laser on kalibroitu.

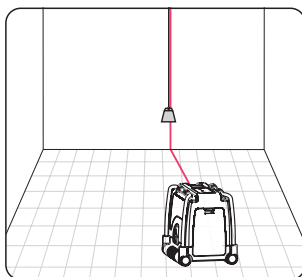
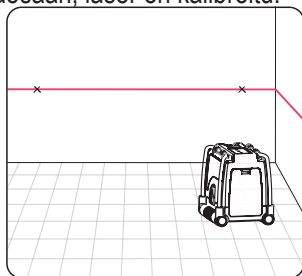
Pystysuoran kalibroinnin testi

1. Ripusta luotilanka seinälle korkeaan kohtaan.
2. Aseta laser tasaiselle, tärisevättömälle pinnalle noin 1 metrin (3 jalan) päähän seinästä.
3. Paina säteenvälitsinpainiketta, kunnes pystysuora säde tulee esiin.
4. Säädä laseria niin, että se osuu luotilangan alaosaan.

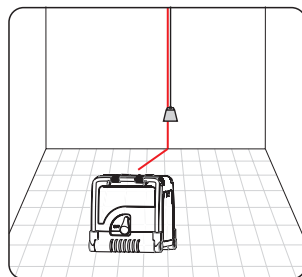
Jos lasersäde osuu luotilangan yläosaan, laser on kalibroitu.



Vaakasuoran kalibroinnin



Pystysuoran kalibroinnin



TIEDOT

Lasersäteiden suunnat	Vaakasuora, Pystysuora-1 + Pystysuora-1+Pystysuora-2 Vaakasuora + Pystysuora-1, Vaakasuora + Pystysuora-1 + Pystysuora-2
Laserin kantama	<ul style="list-style-type: none">• Sisällä - 30 m (100 ft)• Ulkona tunnistimen kanssa 50m (165 ft)
Tarkkuus	$\pm 0,2$ mm/m (0,0002 in/in)
Säteen kulma	$120^{\circ} \pm 5^{\circ}$
Itsetasauksen kantama	$\pm 3^{\circ}$
Laserin leveys	2 mm $\pm 0,5$ mm/5 m
Aallonpituus	635 ± 5 nm Laserluokka II
Virtalähde	3 AA-paristoa
Paristojen käyttöikä	20 tuntia jatkuvassa käytössä
Käyttölämpötila	-10 °C–45 °C (14 °F–131 °F)
Säilytyslämpötila	-20 °C–55 °C (-4 °F–131 °F)
Vesi- ja pölytiiviyys	IP54
Mitat	10,6cmX8,8cmX10,5cm
Paino, paristot mukaan lukien	1,37lbs 0,3 \pm oz (700gr10 \pm gr)



TAKUU

Tällä tuotteella on kahden vuoden rajoitettu takuu materiaalien ja rakenteellisten vikojen varalle. Takuu ei kata tuotteita, joita on käytetty väärin, muunneltu tai korjattu. Jos ostamasi tasolaserin kanssa on ongelmia, palauta tuote ostopaikkaan ostokuitin kanssa.

Malli #873

Sarjanumero on tarrassa paristokotelon sisällä.

