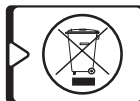
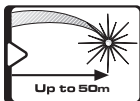
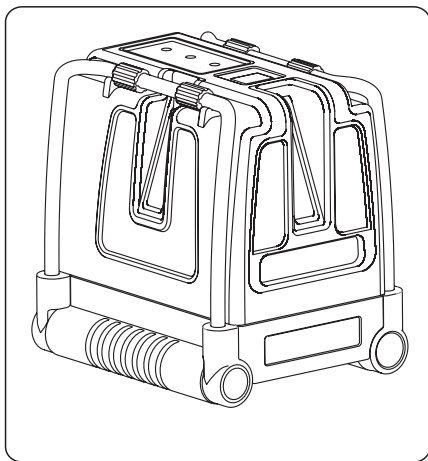




Prolaser® Plus

Model No. 873

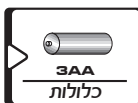
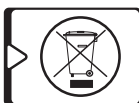
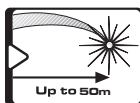
הוראות הפעלה



תודה שרכשתם את המוצר Prolaser® Vector 873 מבית קפרו.
קעת ברשותך אחד מכלי הלייזר המתקדמים ביותר כיום.
מדריך זה יסביר לך כיצד להפיק את המיטב מכלי הלייזר שרכשת.

יישומים

- Prolaser® Vector 873 הוא מכשיר פלס לייזר עם דיודות אדומות.
המכשיר תוכנן באופן חדשני למגוון רחב ביותר של עבודות
מקצועיות ועבודות עשה-זאת-בעצמך, לרבות:
- פילוס אריחים, שיש, ארונות ועיטורי תקרה
 - סימונים להתקנת חלונות, דלתות, מעקות, מדרגות, גדרות, שערים,
דקים ופרגולות .
 - כל סוגי עבודות עשה-זאת-בעצמך, לרבות תליית מדפים,
ווי תליה, תמונות, ווילונות ועוד.



הערה

יש לשמור מדריך זה לשימוש עתידי.

4..... תכונות

5-6..... הוראות בטיחות

7-8..... התקנת הסוללות

9..... סקירה

10-12..... הוראות הפעלה

13..... תחזוקה

14-24..... בדיקת כיוול בשטח

25..... מפרט המוצר

26..... אחריות

- מכשיר לייזר זה מסמן באופן אוטומטי את המישורים האופקי והאנכי.
- מכשיר זה מקרין קו לייזר אופקי ו - 2 קווי לייזר אנכיים הניצבים זה לזה. שלושת הקרניים יוצרים 2 נקודות הצלבה, אחת קדימה והשנייה על התקרה מעל המכשיר.
- למכשיר טווח פילוס עצמי של $3^\circ \pm$
- התראה קולית והבהוב חזותי יתקבלו ביציאה מתחום הפילוס העצמי.
- למכשיר מצב עבודה בפולסים לצורך עבודה עם גלאי לידר.
- למכשיר טווח עבודה מכסימלי של 50 מטר בעבודה עם גלאי לייזר.
- למכשיר מצב עבודה ידני (כאשר המטוטלת נעולה) לצורך סימון שיפועים.
- למכשיר רגליים מתקפלות ממתכת לכיוון גובה, שיפועים והגנה על המוצר כשהרגליים מקופלות.
- למכשיר מנגנון נעילת מטוטלת, להגנה על המכלולים הפנימיים בזמן שינוע.
- תבריג לחצובה "1/4".
- מעטפת גומי עמידה בפני זעזועים.
- גודל קומפקטי - מתאים לאריזה בארגז כלים

הערה

**מכשיר הלייזר בנוי מרכיבים מדויקים הרגישים
לנפילות וזעזועים קיצוניים - אנא שמור על
המכשיר לבל יינזק.**

אזהרה



מוצר זה פולט קרינת לייזר, והוא מסווג כ - Class II
בהתאם לתקן הישראלי, והתקן האירופאי EN 60825-1



- קרינת לייזר עלולה לגרום לפגיעה חמורה בעיניים
- אין להפנות מבט ישיר לתוך קרן הלייזר.
- אין להציב את מכשיר הלייזר באופן שעלול לפגוע בעיניך או בעיני אנשים בסביבתך.
- אין להפעיל את מכשיר הלייזר בקרבת ילדים, או לאפשר לילדים להפעיל או לשחק עם המכשיר.
- אין להביט לתוך קרן הלייזר באמצעות מכשור הגברה אופטי כדוגמת משקפת או טלסקופ, הדבר עלול לגרום לפגיעה חמורה בעיניים.



אזהרה

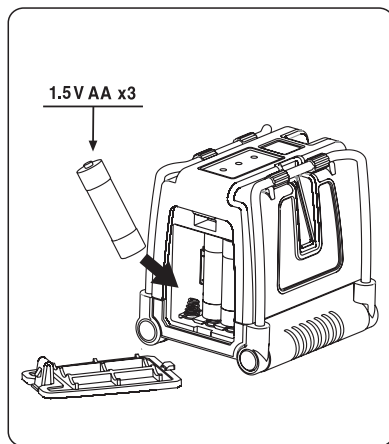
המשקפיים האדומות נועדו לשפר את הנראות של קו הלייזר הם אינם מספקים הגנה בפני קרינת הלייזר.

- אין להסיר את מדבקות האזהרה שעל פלס הלייזר .
- אין לפרק את מכשיר הלייזר, קרינת הלייזר עלולה לגרום לפגיעה חמורה בעיניים.
- אין לזרוק, להפיל או לטלטל את המכשיר.
- אין להשתמש בממסים לניקוי מכשיר הלייזר.
- אין להשתמש במכשיר בטמפרטורה הנמוכה מ- 10°C או הגבוהה מ- 45°C
- אין להשתמש במכשיר בסביבות דליקות/נפיצות כמו גזים, נוזלים דליקים או אבקות. ניצוץ מהמכשיר עלול לגרום להצתה.
- כשהמכשיר אינו בשימוש, יש לכבות אותו, לנעול את המטוטלת ולהכניסו לנרתיק הנשיאה .
- וודא נעילת המטוטלת באמצעות מנגנון הנעילה לפני העברתו או שינועו.

הערה

אי נעילת המטוטלת לפני שינוע או טלטול המכשיר עלול לגרום לנזק מכני במכשיר ולפגום ברמת הדיוק של המכשיר.

- לחץ כלפי מטה על לשונית מכסה הסוללות ומשוך בסיבוב את המכסה.
- הכנס 3 סוללות AA חדשות ומאותו סוג לתא הסוללות בהתאם לסימני הקוטביות בתוך תא הסוללות.
- הרכב את מכסה הסוללות.



הערה

אם אין בכוונתך להשתמש במכשיר תקופה ארוכה, הסר את הסוללות על מנת למנוע דליפת סוללות ונזקי קורוזיה למכשיר.

⚠ אזהרה: סוללות עלולות להתבקע, לדלוף, להתפוצץ ולגרום להתפתחות שריפה.

- אין לקצר את קטבי הסוללות.
- אין להטעין סוללות אל קליות.
- אין לערב סוללות חדשות עם ישנות.
- אין להשליך סוללות לפחי האשפה.
- אין להשליך סוללות לאש.
- הרחק סוללות מהישג ידם של ילדים.

1. מנוף נעילת המוטטלת -הדלקה/כיבוי.

2. רגלי מתכת

3. שרוולי גומי לייצוב המכשיר.

- | | |
|-------------------------|----------------------|
| ד. נורית לד מצב ידני. | א. לחצן הפעלה ידני |
| ה. נורית לד קרני לייזר. | ב. לחצן בחירת קרניים |
| ו. נורית לד מצב PULSE | ג. לחצן הפעלת PULSE |

4. לוח מקשים.

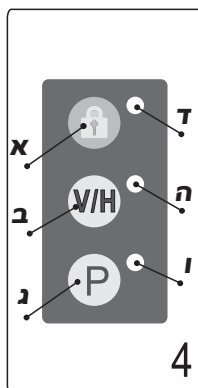
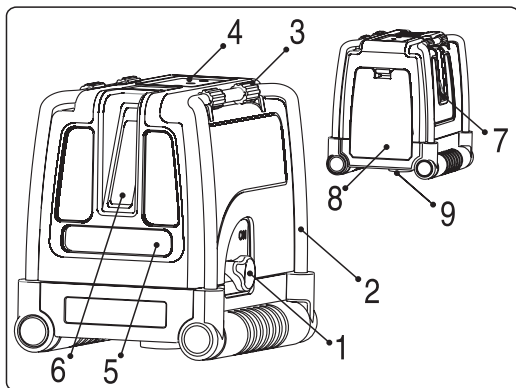
5. חלון זכוכית לקרן אופקית.

6. חלון זכוכית לקרן אנכית קידמית.

7. חלון זכוכית לקרן אנכית צידית.

8. מכסה סוללות.

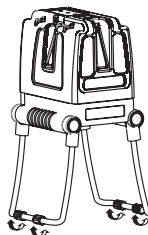
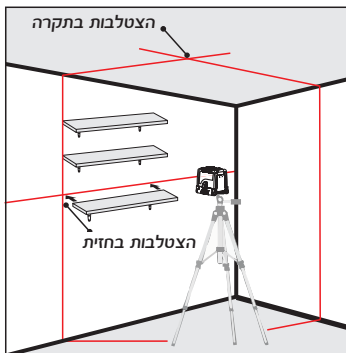
9. מתאם חצובה 1/4"



עבודה במצב פילוס אוטומטי.

פולס הלייזר מסוגל לפלס את עצמו בטווח פילוס עצמי של $3^\circ \pm$ ולהקרין קו אופקי, קו אנכי קדמי וקו אנכי צדי או את שלושת הקווים בו-זמנית. הקו האופקי והקו האנכי הקדמי ניצבים זה לזה ויוצרים נקודת הצטלבות בחזית המכשיר. הקו האנכי הקדמי והקו האנכי הצדי ניצבים זה לזה ויוצרים נקודת הצטלבות על התקרה מעל המכשיר.



1. הוצא את מכשיר הלייזר מנרתיק הנשיאה ומקם אותו על חצובה או על משטח יציב וחופשי מזעזועים.
2. סובב את מנוף נעילת המוטטלת #1 למצב **ON**. המכשיר יקרין את הקו האופקי, ואת שני הקווים האנכיים ונורית לד ירוקה (ה) ליד הלחצן **H/V** תידלק.
3. לחץ על הלחצן **H/V** על מנת לקבל קו אופקי וקו אנכי קדמי. לחיצה שניה תקרין קו אופקי בלבד. לחיצה שלישית תקרין קו אנכי קדמי בלבד. לחיצה רביעית תקרין קרן אנכית קדמית וקרן אנכית צידית.
4. ניתן להשתמש ברגליות #2 על מנת לשנות את גובה הקו האופקי.
5. אם מכשיר הלייזר הוצב על משטח משופע מעבר לטווח הפילוס העצמי של הלייזר יתקבל צפצוף והבהוב של הקרניים. זוהי אינדיקציה לכך שהמכשיר אינו מפולס, במקרה זה מקם את המכשיר מחדש על משטח ישר.
6. לפני הזזת המכשיר ממקומו ועל מנת לשמור על מנגנון המוטטלת ועל דיוק המכשיר נעל את המוטטלת על ידי העברת המנוף למצב **OFF**



עבודה במצב ידני.


במצב עבודה ידני משתמשים כאשר רוצים לסמן קווים משופעים.

במצב זה מנגנון הפילוס העצמי של הלייזר מנותק.

1. לחץ על לחצן ההפעלה הידני  המכשיר יקרין את כל 3 שלוש קווי הלייזר ונורית לד אדומה ליד הלחצן  תידלק ונורית לד ירוקה ליד הלחצן **H/V** תידלק.

2. בחר את הקרן שברצונך לסמן באמצעות לחיצה על לחצן **H/V**.

3. השתמש ברגליות #2 על מנת לייצב את המכשיר בשיפוע הנדרש.

4. לכיבוי מצב הפעלה ידני לחץ בשנית על הלחצן .

5. במצב עבודה ידני העברת מנף נעילת המטוטלת ממצב **OFF**

למצב **ON** תבטל את מצב העבודה הידני, נורית הלד האדומה

שליד הלחצן  תכבה והמכשיר יעבור למצב פילוס אוטומטי

במידה והמכשיר נמצא בתוך תחום הפילוס העצמי

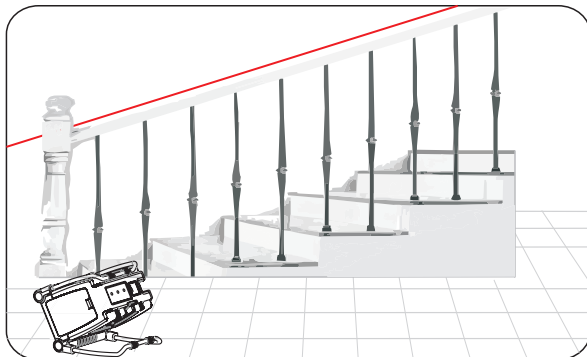
עבודה במצב פולסים

לעבודה בחוץ במצב שבו אור השמש אינו מאפשר לזהות בעין את מיקום קרן הלייזר, או כשנדרש לזהות את מיקום הקרן בתוך מבנה בטווחים גדולים של עד 50 מטר ניתן להשתמש במכשיר במצב עבודה בפולסים ובגלאי לייזר. בהפעלת מצב פולסים הלייזר פועם בתדירות גבוהה על מנת לאפשר לגלאי לזהות את הקרן. 1. הפעלת מצב עבודה בפולסים אפשרית במצב עבודה אוטומטי ובמצב עבודה ידני.

2. להפעלת מצב עבודה בפולסים לחץ על הלחצן **P** נורית לד ירוקה ליד הלחצן **P** תידלק.

3. במצב עבודה בפולסים ניתן להבחין בעין בירידה מסוימת בעוצמת הקרן וזאת בגלל המעבר לפעימה בתדר גבוהה

4. לביטול מצב עבודה בפולסים לחץ בשנית על הלחצן **P** נורית הלבד הירוקה שליד הלחצן **P** תכבה.



- על מנת לשמור על דיוק הפילוס של מכשיר הלייזר בצע בדיקת כיוול בהתאם לנוהל הכיול שבהמשך.
- החלף סוללות כאשר עוצמת קרן הלייזר נחלשת.
 - נקה את חלונות הזכוכית ואת גוף מכשיר הלייזר במטלית רכה ונקייה בלבד. אין להשתמש בממסים .
 - למרות שמכשיר הלייזר עמיד במידת מה לאבק ולמים, הימנע מחשיפת המכשיר לעבודה ממושכת בסביבה מאובקת העלולה לפגוע בחלקים פנימיים.
 - אם מכשיר הלייזר נחשף למים , יש לייבש אותו במטלית רכה לפני החזרתו לנרתיק הנשיאה.
 - הסר את הסוללות אם אין בכוונתך להשתמש במכשיר בזמן הקרוב, דליפת סוללות עלולה לגרום לנזקי קורוזיה.

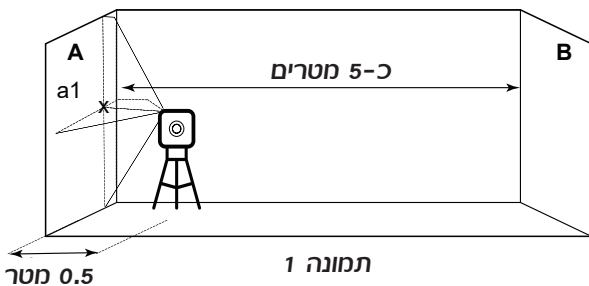
בדיקת כיוול בשטח

פלוס לייזר זה יצא את המפעל לאחר בדיקה וכיוול. קפרו ממליצה למשתמש לבצע בדיקת כיוול של המכשיר לפני תחילת עבודה ובמידה והמכשיר נפל או קיבל מכה שלא במזיד. על מנת לבצע בדיקת כיוול בשטח בצע:

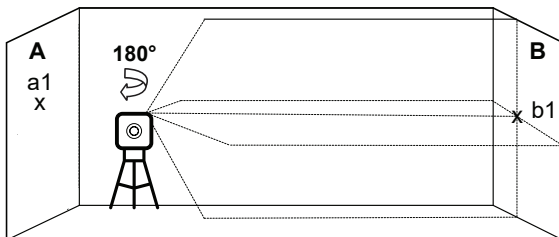
1. בדיקת דיוק גובה הקו האופקי.
2. בדיקת דיוק פילוס הקו האופקי.
3. בדיקת דיוק פילוס הקו האנכי.
4. בדיקת דיוק הניצבות בן 2 הקווים האנכיים.

בדיקת דיוק גובה הקו האופקי

1. בדיקת מכשיר הלייזר תבצע על גבי חצובה או משטח יציב בין שני קירות **A** ו- **B** המרוחקים זה מזה כ-5 מטרים.
2. מקם את מכשיר הלייזר במרחק של כ-0.5 מטר מקיר **A**
3. שחרר את מנגנון נעילת המטוטלת ולחץ על לחצן הפעלה לקבלת קו אופקי וקו אנכי המצטלבים על הקיר **A**
4. סמן על הקיר את מרכז הצלב באות **a1** (ראה תמונה 1)

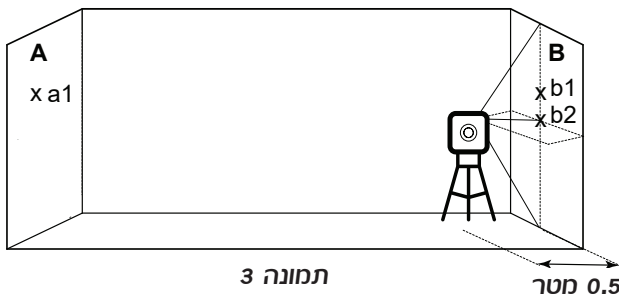


5. סובב את מכשיר הלייזר ב- 180° לכיוון הקיר **B** וסמן את מרכז הצלב באות **b1** (ראה תמונה 2)



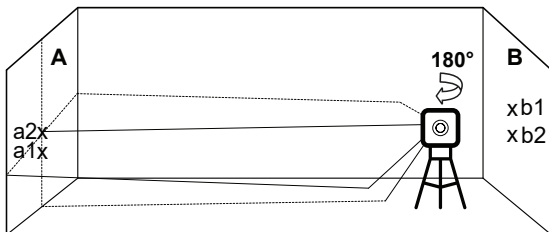
תמונה 2

6. מקם את מכשיר הלייזר במרחק של כ-0.5 מטר מקיר **B**
7. סמן על הקיר את מרכז הצלב באות **b2** (ראה תמונה 3)



תמונה 3

8. סובב את מכשיר הלייזר ב- 180° לכיוון הקיר **A** וסמן את מרכז הצלב באות **a2** (ראה תמונה 4)



תמונה 4

9. מדוד את הפרשי הגובה :

$$\Delta a = |a2 - a1|$$

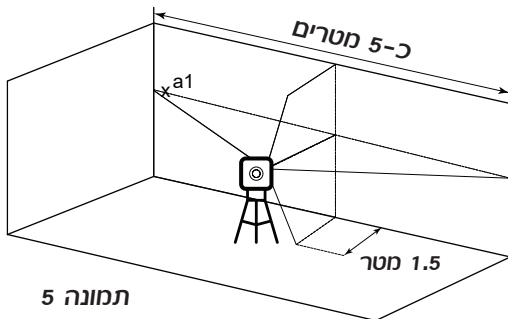
$$\Delta b = |b1 - b2|$$

10. ההפרש $|\Delta a - \Delta b|$ לא יהיה גדול יותר מ-2 מ"מ. במידה וכן שלח את המכשיר לתיקון ע"י טכנאי מוסמך.

בדיקת דיוק פילוס הקו האופקי

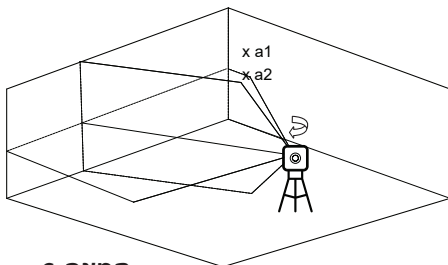
- מקם את מכשיר הלייזר על גבי חצובה או משטח יציב במרחק של כ-1.5 מטר מקיר באורך של כ-5 מטרים.
- שחרר את מנגנון נעילת המטוטלת ולחץ על לחצן ההפעלה לקבלת קו אופקי וקו אנכי המצטלבים על הקיר.

3. סמן על הקיר בקצה השמאלי של הקרן האופקית את מרכז הקרן באות a_1 (ראה תמונה 5)



תמונה 5

4. סובב את הלייזר נגד כיוון השעון עד שהקצה הימני של קרן הלייזר האופקית מגיעה ל- a_1 , סמן באות a_2 את מרכז הקרן האופקית. (ראה תמונה 6)

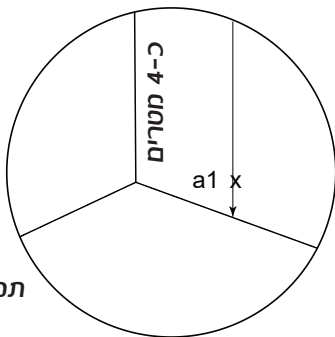


תמונה 6

5. מדוד את הפרש הגובה בין a_1 ו- a_2 , ההפרש לא יהיה גדול מ-
1 מ"מ, במידה וכן שלח את המכשיר לתיקון ע"י טכנאי מוסמך.

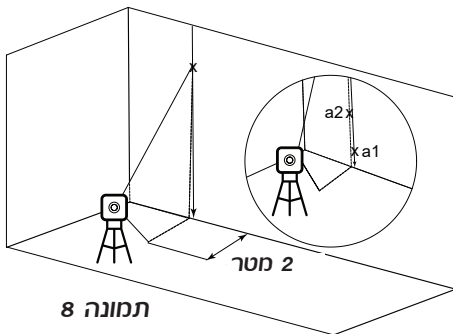
בדיקת דיוק פילוס האנכי

1. תלה אנך על קיר שגובהו כ-4 מטר.
2. לאחר שהמטוטלת התייצבה ונעצרה סמן על הקיר מאחורי חוט האנך ובחלקו התחתון של האנך נקודה a_1 (ראה תמונה 7)



3. מקם את מכשיר הלייזר על גבי חצובה או משטח יציב במרחק של כ-2 מטר מהקיר.
4. שחרר את מנגנון נעילת המטוטלת ולחץ על לחצן ההפעלה עד לקבלת קו אנכי על הקיר.
5. סובב את מכשיר הלייזר כך שהקו האנכי של הלייזר יחפוף את חוט האנך בחלק העליון של האנך בסמוך לנקודת התלייה.

6. סמן על הקיר נקודה **a2** במרכזו של קו הלייזר ובחלקו התחתון
ובאותו גובה כמו הנקודה **a1** (ראה תמונה 8)

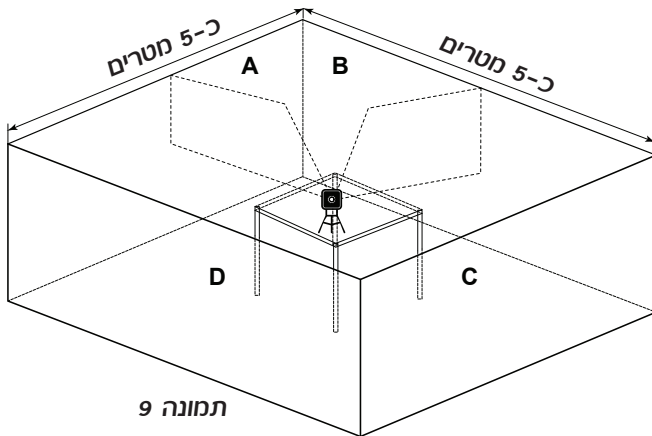


7. המרחק בין הנקודות **a2** ו-**a1** לא יהיה גדול מ-1 מ"מ.
במידה וכן שלח את המכשיר לתיקון ע"י טכנאי מוסמך.

בדיקת דיוק הניצבות בן שני הקווים האנכיים.

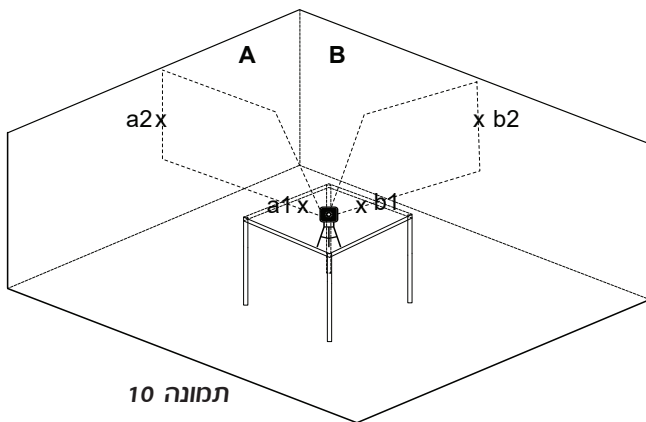
לצורך ביצוע בדיקת ניצבות בין 2 הקרניים האנכיות נדרש חדר עם 4 קירות במידות של 5X5 מטר לפחות.

1. מקם את מכשיר הלייזר על גבי שולחן או על הרצפה במרכזו של החדר.
2. שחרר את מנגנון נעילת המטוטלת ולחץ 4 פעמים על לחצן פעלה **H/V** לקבלת 2 קווים אנכיים. (ראה תמונה 9)

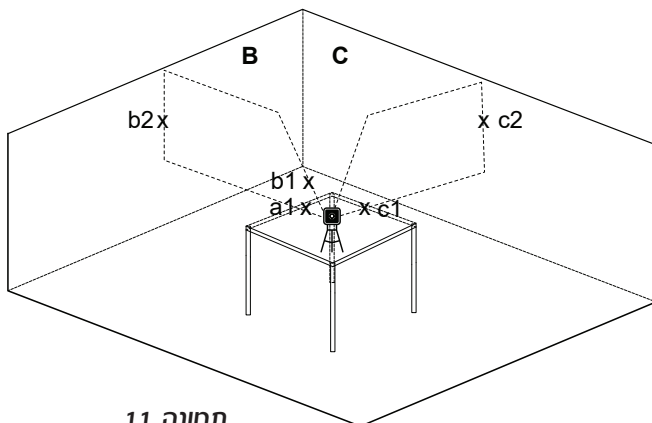


3. סמן את מרכזו של קו הלייזר הקדמי ב-2 נקודות, על השולחן קרוב ככל האפשר למכשיר הלייזר באות **a1**, ועל הקיר **A** סמן את הנקודה ב-**a2**.

4. סמן את מרכזו של קו הלייזר הצדי ב- 2 נקודות, על השולחן קרוב ככל האפשר למכשיר הלייזר באות **b1**, ועל הקיר **B** סמן את הנקודה ב-**b2** (ראה תמונה 10)

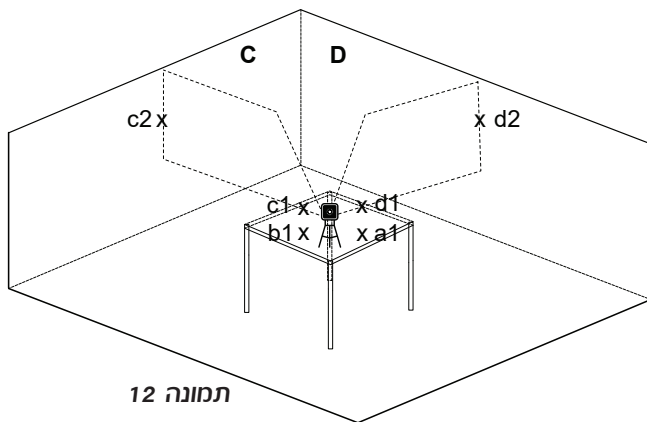


5. סובב את מכשיר הלייזר נגד כיוון השעון כך שמרכז קרן הלייזר הקדמית תעבור דרך 2 הנקודות **b1** שעל השולחן ו- **b2** שעל הקיר **B**
6. סמן את מרכזו של קו הלייזר הצדי ב-2 נקודות, על השולחן קרוב ככל האפשר למכשיר הלייזר באות **c1**, ועל הקיר **C** סמן את הנקודה ב-**c2** (ראה תמונה 11)



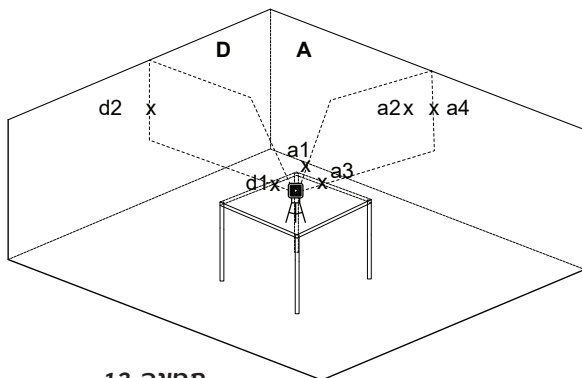
תמונה 11

7. סובב את מכשיר הלייזר נגד כיוון השעון כך שמרכז קרן הלייזר הקדמית תעבור דרך 2 הנקודות **c1** שעל השולחן ו- **c2** שעל הקיר **C**
8. סמן את מרכזו של קו הלייזר הצדי ב- 2 נקודות, על השולחן קרוב ככל האפשר למכשיר הלייזר באות **d1**, ועל הקיר **D** סמן את הנקודה ב- **d2** (ראה תמונה 12)



9. סובב את מכשיר הלייזר נגד כיוון השעון כך שמרכז קרן הלייזר הקדמית תעבור דרך 2 הנקודות $d1$ שעל השולחן ו- $d2$ שעל הקיר **D**

10. סמן את מרכזו של קו הלייזר הצדי ב- 2 נקודות, על השולחן קרוב ככל האפשר למכשיר הלייזר באות $a3$ ועל הקיר **A** סמן את הנקודה ב- $a4$ (ראה תמונה 13)



תמונה 13

11. מדוד את המרחקים:

$\Delta 1 = a1 - a3$ -מ

$\Delta 2 = a2 - a4$ -מ

12. חשב את ההפרש בין $\Delta 1$ ו- $\Delta 2$ ההפרש לא יהיה גדול מ- 3 מ"מ, במידה וכן שלח את המכשיר לתיקון ע"י טכנאי מוסמך

<p>קרן אופקית +2 קרניים אנכיות ב-90° קרן אופקית וקרן אנכית קדמית קרן אופקית בלבד קרן אנכית קדמית בלבד קרן אנכית קדמית וקרן אנכית צידית</p>	אפשרויות הקרנת הקרניים
<ul style="list-style-type: none"> • זיהוי בעין בתוך מבנה עד 30 מטר • זיהוי באמצעות גלאי בתוך מבנה ומחוצה לו עד 50 מטר 	טווח לייזר
0.2 מ"מ/מטר	דיוק
120° ± 5°	זווית הפתיחה של קרן
± 3°	טווח הפילוס העצמי
2 מ"מ ± 0.5 מ"מ במרחק של 5 מטר	רוחב קו לייזר
635 ± 5 ננומטר לייזר Class II	אורך גל הלייזר סיווג הלייזר
3 סוללות AA (כלולות)	מקור מתח
15 שעות בהפעלה רציפה	אורך חיי הסוללות
-10°C + 45°C	טמפרטורת הפעלה
-20°C + 60°C	טמפרטורת אחסון
IP54	עמידות במים ואבק
10.6 ס"מ × 8.8 ס"מ × 10.5 ס"מ	מידות
710 ± 10 גרם	משקל (כולל סוללות)

מכשיר זה מכוסה באחריות מוגבלת של שנתיים כנגד פגמים בחומרים ובייצור. האחריות אינה מכסה מכשיר שנעשה בו שימוש לא סביר, או מכשיר שפורק או מכשיר שבוצעו בו שינויים ומכשיר שתוקן על ידי גורם שלא הוסמך על ידי קפרו תעשיות בע"מ. במקרה של בעיה בפלס הלייזר שנרכש, יש להחזיר את המכשיר למקום הרכישה בליווי הוכחת רכישה ופירוט של הבעיה.

לייזר Prolaser® Vector 873
תווית מספר סידורי מוצמדת לחלק הפנימי של תא הסוללות.



A series of ten horizontal dotted lines spanning the width of the page, providing a guide for writing.



© 2023 קפרו תעשיות בע"מ