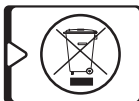
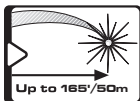
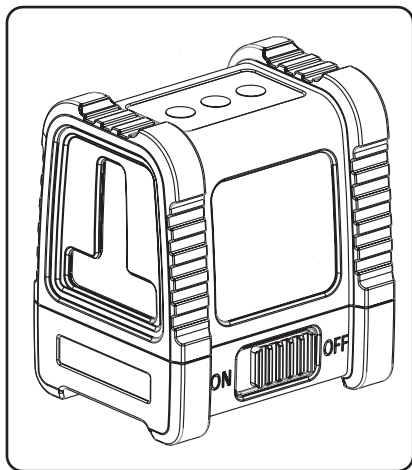




# Prolaser® Plus

## Model No. 870 GREEN

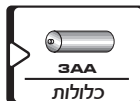
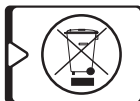
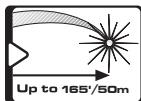
### הוראות הפעלה



תודה שרכשת את המוצר Plus Prolaser® GREEN 870 מבית קפרו. כעת ברשותך אחד מכלי הלייזר המתקדמים ביותר כיום. מדריך זה יסביר לך כיצד להפיק את המיטב מכלי הלייזר שרכשת.

### יישומים

- Plus Prolaser® GREEN 870 תוכנן באופן חדשני למגוון רחב ביותר של עבודות מקצועיות ועבודות עשה - זאת - בעצמך, לרבות:
- פילוס אריחים, שיש, ארונות ועיטורי תקרה.
  - סימונים להתקנת חלונות, דלתות, מעקות, מדרגות, גדרות שערים דקים ופרגולות.
  - כל סוגי עבודות עשה - זאת - בעצמך, לרבות תליית מדפים, ווי תליה, תמונות, וולונות ועוד.



### הערה

שמור מדריך זה לשימוש בעתיד.

- 4..... **תכונות**
- 5-6..... **הוראות בטיחות**
- 7-8..... **התקנת הסוללות**
- 9..... **סקירה**
- 10-12..... **הוראות הפעלה**
- 13..... **תחזוקה**
- 14-19..... **בדיקת כיוול בשטח**
- 20..... **מפרט המוצר**
- 21..... **אחריות**

- מכשיר לייזר זה מסמן באופן אוטומטי את המישור האופקי האנכי.
- המכשיר מקרין קו אופקי ואנכי המצטלבים ביניהם בזווית של  $90^{\circ}$ .
- למכשיר טווח פילוס עצמי של  $\pm 3^{\circ}$ .
- התראה קולית והבהוב חזותי יתקבלו ביציאה מתחום הפילוס עצמי.
- למכשיר מצב עבודה בפולסים לצורך עבודה עם גלאי לייזר.
- טווח עבודה מכסימלי של 50 מטר בעבודה עם גלאי לייזר.
- למכשיר מצב עבודה ידני (כאשר המטוטלת נעולה) לצורך סימון שיפועים.
- דירוג IP65 לעמידות מפני מים ואבק.
- מנגנון נעילת המטוטלת להגנה על המכלולים הפנימיים בזמן שינוע.
- תברג לחצובה " 1/4 .
- מעטפת גומי עמידה בפני זעזועים.
- גודל קומפקטי מתאים לאריזה בארגז כלים.

### הערה

**מכשיר הלייזר בנוי מרכיבים מדויקים הרגישים  
לנפילות וזעזועים קיצוניים - אנא שמור על  
המכשיר לבל יינזק.**


**אזהרה**



מוצר זה פולט קרינת לייזר, והוא מסווג כ - Class II בהתאם לתקן הישראלי, והתקן האירופאי EN 60825-1



- קרינת לייזר עלולה לגרום לפגיעה חמורה בעיניים
- אין להפנות מבט ישיר לתוך קרן הלייזר.
- אין להציב את מכשיר הלייזר באופן שעלול לפגוע בעיניך או בעיני אנשים בסביבתך.
- אין להפעיל את מכשיר הלייזר בקרבת ילדים, או לאפשר לילדים להפעיל או לשחק עם המכשיר.
- אין להביט לתוך קרן הלייזר באמצעות מכשור הגברה אופטי כדוגמת משקפת או טלסקופ, הדבר עלול לגרום לפגיעה חמורה בעיניים.

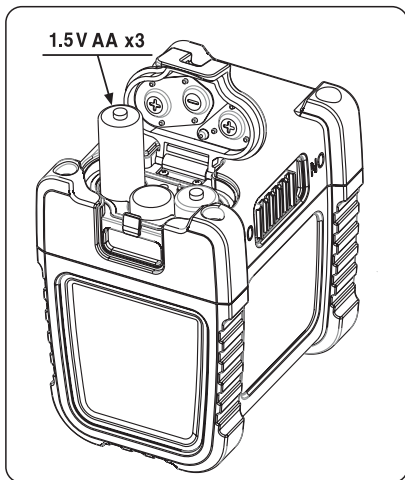
**אזהרה:** המשקפיים הירוקות נועדו לשפר את הנראות של קו הלייזר הם אינם מספקים הגנה בפני קרינת הלייזר. 

- אין להסיר את מדבקות האזהרה שעל פלס הלייזר .
- אין לפרק את מכשיר הלייזר, קרינת הלייזר עלולה לגרום לפגיעה חמורה בעיניים.
- אין לזרוק, להפיל או לטלטל את המכשיר.
- אין להשתמש בממסים לניקוי מכשיר הלייזר.
- אין להשתמש במכשיר בטמפרטורה הנמוכה מ-  $10^{\circ}\text{C}$  - או הגבוהה מ-  $45^{\circ}\text{C}$  .
- אין להשתמש במכשיר בסביבות דליקות/נפיצות כמו גזים, נוזלים דליקים או אבקות. ניצוץ מהמכשיר עלול לגרום להצתה.
- כשהמכשיר אינו בשימוש, יש לכבות אותו, לנעול את המטוטלת ולהכניסו לנרתיק הנשיאה .
- וודא נעילת המטוטלת באמצעות מנגנון הנעילה לפני העברתו או שינועו.

### הערה


**אי נעילת המטוטלת לפני שינוע או טלטול  
המכשיר עלול לגרום לנזק מכני  
במכשיר ולפגום ברמת הדיוק של המכשיר.**

- משוך את לשונית מכסה הסוללות ופתח את המכסה.
- הכנס 3 סוללות AA חדשות ומאותו סוג לתא הסוללות בהתאם לסימני הקוטביות על החלק הפנימי של מכסה תא הסוללות.
- סגור את מכסה תא הסוללות.



## הערה

אם אין בכוונתך להשתמש במכשיר תקופה ארוכה, הסר את הסוללות על מנת למנוע דליפת סוללות וגזקי קורוזיה למכשיר.

**אזהרה:**  סוללות עלולות להתבקע, לדלוף, להתפוצץ ולגרום להתפתחות שריפה.

- אין לקצר את קטבי הסוללות.
- אין להטעין סוללות אל קליות.
- אין לערב סוללות חדשות עם ישנות.
- אין להשליך סוללות לפחי האשפה.
- אין להשליך סוללות לאש.
- הרחק סוללות מהישג ידם של ילדים.



1. מתג נעילת המטוטלת - דלקה/כיבוי.

2. חלון זכוכית

3. לוח מקשים

ד. נורית לד מצב ידני.

ה. נורית לד קרני לייזר.

ו. נורית לד מצב PULSE

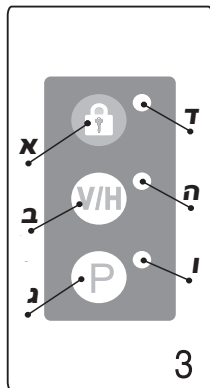
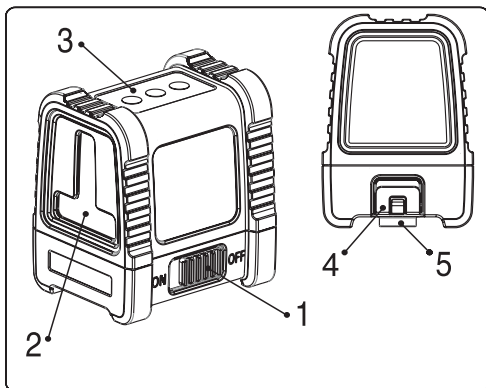
א. לחצן הפעלה ידני

ב. לחצן בחירת קרניים

ג. לחצן הפעלת PULSE

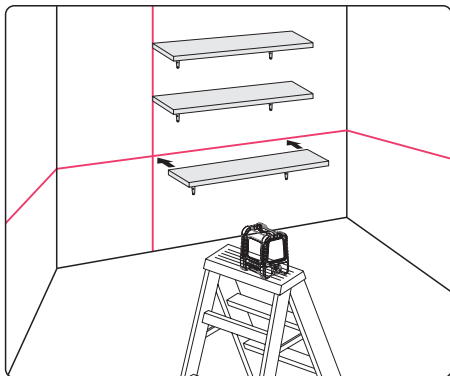
4. מכסה סוללות

5. מתאם חצובה 1/4"





### עבודה במצב פילוס אוטומטי

- פּלס הלייזר מסוגל לפלס את עצמו בטווח פילוס עצמי של  $3^\circ \pm$  ולהקרין קו אופקי, קו אנכי או את שני הקווים בו - זמנית. שני הקווים ניצבים זה לזה ויוצרים נקודת הצטלבות בחזית המכשיר.
1. הוצא את מכשיר הלייזר מנרתיק הנשיאה ומקם אותו על חצובה או על משטח יציב וחופשי מזעזועים.
  2. העבר את מתג נעילת המטוטלת 1 # למצב **ON**. המכשיר יקרין את הקו האופקי, והקו האנכי ונורית לד ירוקה (ה) ליד הלחצן **V/H** תידלק.
  3. לחץ על הלחצן **V/H** על מנת לקבל קו אופקי בלבד. לחיצה נוספת תקרין קו אנכי בלבד.
  4. אם מכשיר הלייזר הוצב על משטח משופע מעבר לטווח הפילוס העצמי של הלייזר יתקבל צפצוף והבהוב של הקרניים. זוהי אינדיקציה לכך שהמכשיר אינו מפולס, במקרה זה מקם את המכשיר מחדש על משטח ישר.
  5. לפני הזזת המכשיר ממקומו ועל מנת לשמור על מנגנון המטוטלת ועל דיוק המכשיר נעל את המטוטלת על ידי העברת המתג למצב **OFF**





### עבודה במצב ידני .

במצב עבודה ידני משתמשים כאשר רוצים לסמן קווים משופעים .  
במצב זה מנגנון הפילוס העצמי של הלייזר מנותק.

1. לחץ על לחצן הפעלה הידני  המכשיר יקרין 2 קווים מצטלבים ונורית לד אדומה ליד הלחצן -  תידלק ונורית לד ירוקה ליד הלחצן **V/H** תידלק.

2. בחר את הקרן שברצונך לסמן באמצעות לחיצה על לחצן **V/H**.  
3. מקם את המכשיר בשיפוע הנדרש.

4. לכיבוי מצב הפעלה ידני לחץ בשנית על הלחצן .

5. במצב עבודה ידני העברת נעילת המטוטלת ממצב **OFF** למצב **ON** תבטל את מצב העבודה הידני, נורית הלב האדומה שליד הלחצן  תכבה והמכשיר יעבור למצב פילוס אוטומטי במידה והמכשיר נמצא בתוך תחום הפילוס העצמי.

## עבודה במצב פולסים

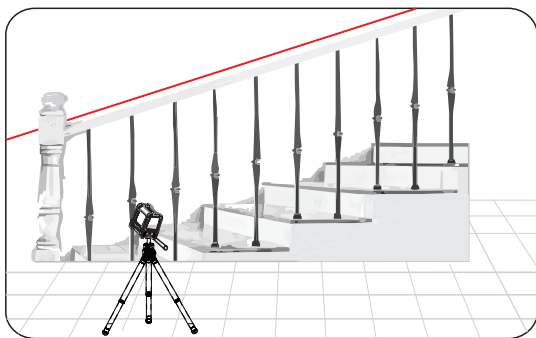
לעבודה בחוץ במצב שבו אור השמש אינו מאפשר לזהות בעין את מיקום קרן הלייזר, או כשנדרש לזהות את מיקום הקרן בתוך מבנה בטווחים גדולים של עד 50 מטר ניתן להשתמש במכשיר במצב עבודה בפולסים ובגלאי לייזר. בהפעלת מצב פולסים הלייזר פועם בתדירות גבוהה על מנת לאפשר לגלאי לזהות את הקרן.

1. הפעלת מצב עבודה בפולסים אפשרית במצב עבודה אוטומטי ובמצב עבודה ידני.

2. להפעלת מצב עבודה בפולסים לחץ על הלחצן **P** נורית לד ירוקה ליד הלחצן **P** תידלק.

3. במצב עבודה בפולסים ניתן להבחין בעין בירידה מסוימת בעוצמת הקרן וזאת בגלל המעבר לפעימה בתדר גבוהה

4. לביטול מצב עבודה בפולסים לחץ בשנית על הלחצן **P** נורית הלב הירוקה שליד הלחצן **P** תכבה.



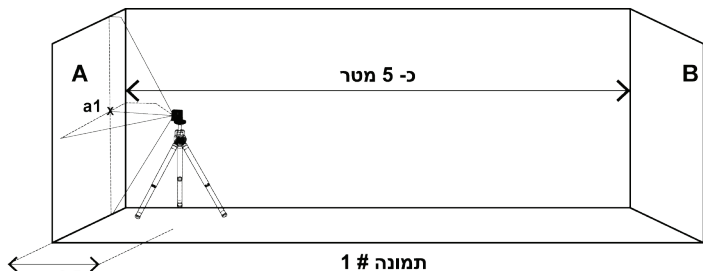
- על מנת לשמור על דיוק הפילוס של מכשיר הלייזר בצע בדיקת כיוול בהתאם לנוהל הכיול שבהמשך.
- החלף סוללות כאשר עוצמת קרן הלייזר נחלשת.
  - נקה את חלון הזכוכית 2 # ואת גוף מכשיר הלייזר במטלית רכה ונקייה בלבד. אין להשתמש בממסים .
  - למרות שמכשיר הלייזר עמיד במידת מה לאבק ולמים, הימנע מחשיפת המכשיר לעבודה ממושכת בסביבה מאובקת העלולה לפגוע בחלקים פנימיים.
  - אם מכשיר הלייזר נחשף למים , יש לייבש אותו במטלית רכה לפני החזרתו לגרתיק הנשיאה.
  - הסר את הסוללות אם אין בכוונתך להשתמש במכשיר בזמן הקרוב, דליפת סוללות עלולה לגרום לנזקי קורוזיה.

## בדיקת כיוול בשטח

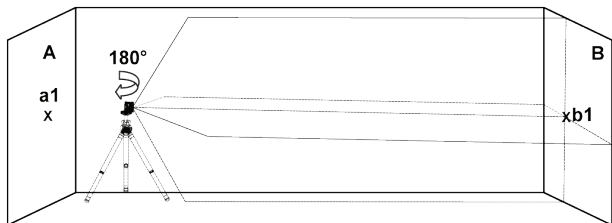
פלט לייזר זה יצא את המפעל לאחר בדיקה וכיוול. קפרו ממליצה למשתמש לבצע בדיקת כיוול של המכשיר לפני תחילת עבודה ובמידה והמכשיר נפל או קיבל מכה שלא במזיד. על מנת לבצע בדיקת כיוול בשטח יש לבצע תחילה בדיקת דיוק גובה הקו האופקי, ולאחר מכן לבצע בדיקת דיוק פילוס הקו האופקי, ולבסוף לבצע בדיקת דיוק פילוס הקו האנכי.

### בדיקת דיוק גובה הקו האופקי

1. בדיקת מכשיר הלייזר תתבצע על גבי חצובה או משטח יציב בין שני קירות **A** ו- **B** המרוחקים זה מזה כ- 5 מטרים.
2. מקם את מכשיר הלייזר במרחק של כ- 0.5 מטר מקיר **A**
3. שחרר את מנגנון נעילת המטוטלת ולחץ על לחצן הפעלה לקבלת קו אופקי וקו אנכי המצטלבים על הקיר **A**
4. סמן על הקיר את מרכז הצלב באות **a1** (ראה תמונה # 1)

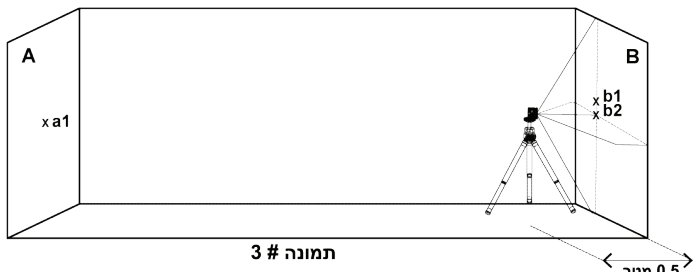


5. סובב את מכשיר הלייזר ב  $180^\circ$  לכיוון הקיר **B** וסמן את מרכז הצלב באות **b1** (ראה תמונה # 2)



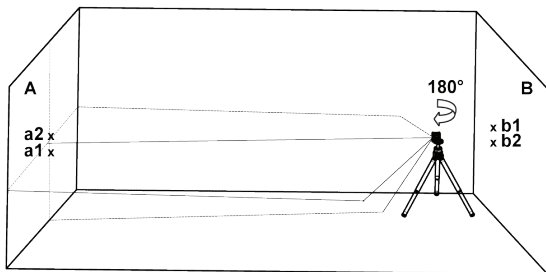
תמונה # 2

6. מקם את מכשיר הלייזר במרחק של כ - 0.5 מטר מקיר **B**  
7. סמן על הקיר את מרכז הצלב באות **b2** (ראה תמונה # 3)



תמונה # 3

8. סובב את מכשיר הלייזר ב -  $180^\circ$  לכיוון הקיר **A** וסמן את מרכז הצלב באות **a2** (ראה תמונה # 4)



תמונה # 4

9. מדוד את הפרשי הגובה :

$$\Delta a = |a_2 - a_1|$$

$$\Delta b = |b_1 - b_2|$$

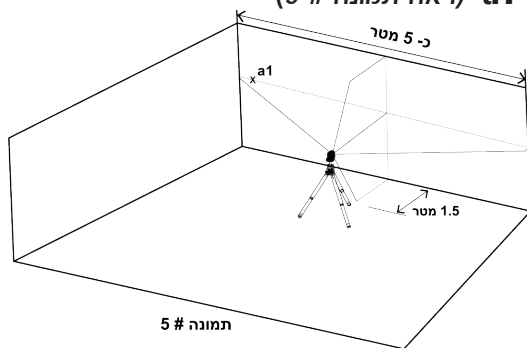
10. ההפרש  $|\Delta a - \Delta b|$  לא יהיה גדול יותר מ - 2 מ"מ. במידה וכן שלח את המכשיר לתיקון ע"י טכנאי מוסמך.

### בדיקת דיוק פילוס הקו האופקי

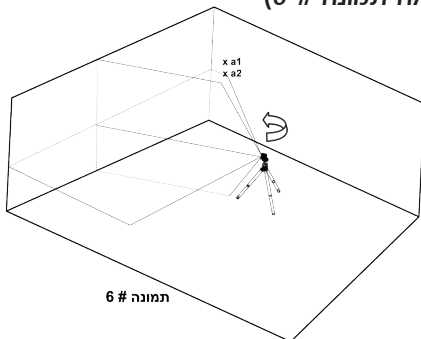
- מקם את מכשיר הלייזר על גבי חצובה או משטח יציב במרחק של כ - 1.5 מטר מקיר באורך של כ - 5 מטרים.
- שחרר את מנגנון נעילת המוטטלת ולחץ על לחצן ההפעלה לקבלת קו אופקי וקו אנכי המצטלבים על הקיר.



3. סמן על הקיר בקצה השמאלי של הקרן האופקית את מרכז הקרן באות **a1** (ראה תמונה # 5)



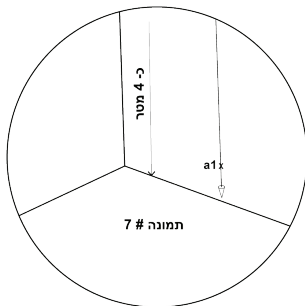
4. סובב את הלייזר נגד כיוון השעון עד שהקצה הימני של קרן הלייזר האופקית מגיעה ל- **a1**, סמן באות **a2** את מרכז הקרן האופקית. (ראה תמונה # 6)



5. מדוד את הפרש הגובה בין  $a_1$  ו-  $a_2$ , ההפרש לא יהיה גדול מ- 1 מ"מ, במידה וכן שלח את המכשיר לתיקון ע"י טכנאי מוסמך.

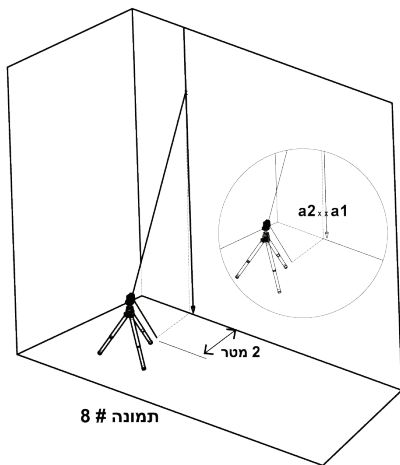
### בדיקת דיוק פילוס האנכי

1. תלה אנך על קיר שגובהו כ- 4 מטר.
2. לאחר שהמטוטלת התייצבה ונעצרה סמן על הקיר מאחורי חוט האנך ובחלקו התחתון של האנך נקודה  $a_1$  (ראה תמונה # 7)



3. מקם את מכשיר הלייזר על גבי חצובה או משטח יציב במרחק של כ- 2 מטר מהקיר.
4. שחרר את מנגנון נעילת המטוטלת ולחץ על לחצן ההפעלה עד לקבלת קו אנכי על הקיר.
5. סובב את מכשיר הלייזר כך שהקו האנכי של הלייזר יחפוץ את חוט האנך בחלקו העליון של האנך בסמוך לנקודת התלייה.

6. סמן על הקיר נקודה **a2** במרכזו של קו הלייזר ובחלקו התחתון ובאותו גובה כמו הנקודה **a1** (ראה תמונה # 8)



7. המרחק בין הנקודות **a2** ו- **a1** לא יהיה גדול מ- 1 מ"מ. במידה וכן שלח את המכשיר לתיקון ע"י טכנאי מוסמך.

## מפרט המוצר

|  |                                |
|--|--------------------------------|
| קרן אופקית + קרן אנכית מצטלבות<br>קרן אופקית בלבד<br>קרן אנכית בלבד  | אפשרויות הקרנת<br>הקרניים      |
| <ul style="list-style-type: none"> <li>• זיהוי בעין בתוך מבנה עד 30 מטר</li> <li>• זיהוי באמצעות גלאי בתוך מבנה ומחוצה לו עד 50 מטר</li> </ul> | טווח הלייזר                    |
| 0.2 מ"מ/מטר  | דיוק                           |
| $120^{\circ} \pm 5^{\circ}$  | זווית הפתיחה של קרן            |
| $\pm 3^{\circ}$  | טווח הפילוס העצמי              |
| $2 \pm 0.5$ מ"מ במרחק של 5 מטר   | רוחב קו לייזר                  |
| $525 \pm 5$ ננומטר<br>לייזר Class II   | אורך גל הלייזר<br>סיווג הלייזר |
| 3 סוללות AA (כלולות)   | מקור מתח                       |
| 20 שעות בהפעלה רציפה   | אורך חיי הסוללות               |
| $-10^{\circ}\text{C} - +45^{\circ}\text{C}$  | טמפרטורת הפעלה                 |
| $-20^{\circ}\text{C} - +70^{\circ}\text{C}$  | טמפרטורת אחסון                 |
| IP65   | עמידות במים ואבק               |
| 7 ס"מ × 9 ס"מ × 10 ס"מ   | מידות                          |
| $415 \pm 10$ גרם   | משקל (כולל סוללות)             |

מכשיר זה מכוסה באחריות מוגבלת של שנתיים כנגד פגמים בחומרים ובייצור.  
האחריות אינה מכסה מכשיר שנעשה בו שימוש לא סביר, או מכשיר שפורק או מכשיר שבוצעו בו שינויים ומכשיר שתוקן על ידי גורם שלא הוסמך על ידי קפרו תעשיות בע"מ.  
במקרה של בעיה בפלס הלייזר שנרכש, יש להחזיר את המכשיר למקום הרכישה בליווי הוכחת רכישה ופירוט של הבעיה.

לייזר Plus Prolaser® GREEN 870  
תווית מספר סידורי מוצמדת למכסה של תא הסוללות.

© 2018 קפרו תעשיות בע"מ

.....

.....

.....

.....

.....

.....

.....

.....

.....

.....

.....

.....

.....

.....

.....





**KAPRO**<sup>®</sup>  
TOOLS WITH VISION