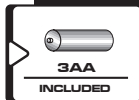
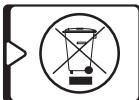
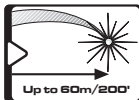
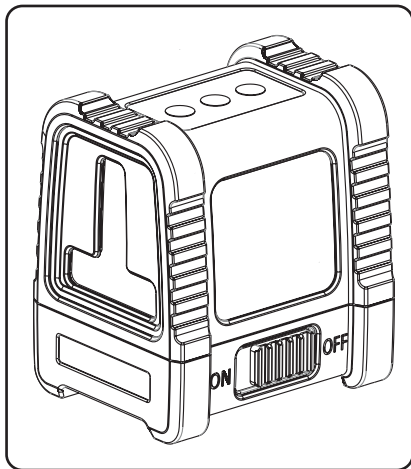




Prolaser® Plus

Model nr 870 GREEN

Instrukcja obsługi



Dziękujemy Państwu za zdecydowanie się na zakup Kapro 870 GREEN Prolaser Plus. Są teraz Państwo posiadaczami jednego z najbardziej zaawansowanych narzędzi laserowych, dostępnych obecnie na rynku. Poniższa instrukcja pomoże Państwu wykorzystać Państwa nowy nabytek do pełni jego możliwości.

ZASTOSOWANIA

870 GREEN Prolaser Plus charakteryzuje się innowacyjną konstrukcją, pozwalającą na wykorzystanie jej do szerokiego zakresu zadań profesjonalnych i hobbystycznych, m.in.:

- Wyrównywania płytek, szafek, przedziałów, sztukaterii i innych elementów wykończeniowych
- Montażu drzwi i okien
- Wszelkich rodzajów prac samodzielnych, włączając wieszanie półek, obrazów, etc.

UWAGA

Należy zachować instrukcję do wykorzystania w przyszłości

SPIS TREŚCI

• Cechy	4
• Instrukcje bezpieczeństwa	5-6
• Montaż i bezpieczeństwo używania baterii	7-8
• Opis ogólny	9
• Instrukcje użytkowania	10-12
• Konserwacja	13
• Test kalibracji	14-19
• Specyfikacja	20
• Gwarancja	21

- Omawiane narzędzie laserowe potrafi automatycznie rozpoznać kierunki poziome i pionowe
- Wiązki laserowe tworzą przecinające się poziome i pionowe linie
- W trybie automatycznym możliwe jest samoczynne poziomowanie maszyny, jeżeli ta znajduje się w zasięgu tej funkcji
- Wizualne i dźwiękowe ostrzeżenia “poza zakresem poziomowania”
- W trybie pulsujący wysyłane są sygnały pulsacyjne, które może odbierać czujnik
- Maks. zakres wykrywania w trybie pulsujący wynosi 60m
- Tryb ręczny pozwala na pracę urządzenia pod kątem
- Urządzenie jest odporne na wodę i kurz, zgodnie z normą IP65
- Mechanizm blokujący, chroniący wahadło w trakcie transportu
- Adapter statywu ¼”
- Odporna na wstrząsy gumowa obudowa
- Mały rozmiar - urządzenie mieści się w skrzynce na narzędzia

UWAGA

Dane urządzenie zawiera elementy precyzyjne, czułe na zewnętrzne wstrząsy, uderzenia i upadki, które mogą negatywnie wpłynąć na jego efektywność - należy zachować ostrożność w trakcie obsługi maszyny, aby ta mogła pracować z niezmiennie wysoką dokładnością.



OSTRZEŻENIE

**Dany produkt emituje promieniowanie klasy II,
zgodnie z EN 60825-1**



Promieniowanie lasera może spowodować poważne uszkodzenie oczu

- Nie należy patrzeć bezpośrednio na wiązkę laserową
- Nie należy umieszczać lasera tak, aby ten mógł, w niezamierzony sposób, oślepić użytkownika lub osoby postronne
- Nie należy używać poziomicy przy dzieciach, lub pozwalać dzieciom korzystać z poziomicy laserowej
- Nie należy patrzeć na wiązkę laserową używając urządzeń powiększających, takich jak lornetki lub teleskopy, ponieważ zwiększa to powagę uszkodzeń oczu



UWAGA

Zielone gogle mając na celu zwiększenie widoczności wiązki laserowej. Nie stanowią one ochrony przed promieniowaniem laserowym.

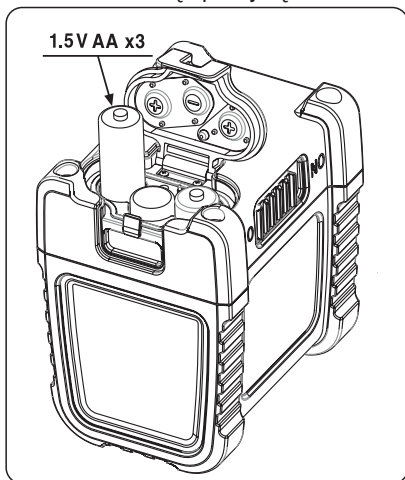
- Nie należy usuwać lub niszczyć naklejek ostrzegawczych znajdujących się na poziomiccy laserowej
- Nie należy rozbierać poziomiccy laserowej, promieniowanie laserowe może spowodować poważne uszkodzenie oczu
- Nie należy upuszczać poziomiccy laserowej
- Nie należy używać rozpuszczalników do czyszczenia poziomiccy laserowej
- Nie należy używać w temperaturach poniżej -10°C lub powyżej 45°C ($14^{\circ}\text{F}/113^{\circ}\text{F}$)
- Nie należy używać poziomiccy laserowej w środowiskach wybuchowych zawierających łatwopalne płyny, gazy lub pyły. Iskry pochodzące z narzędzia mogą spowodować zapłon.
- Kiedy urządzenie nie jest używane, należy załączyć blokadę wahadła i umieścić je w etui.
- Należy upewnić się, że mechanizm blokady wahadła został załączony przed przenoszeniem poziomiccy laserowej

UWAGA

Jeżeli mechanizm blokady wahadła nie zostanie załączony przed transportem, mogą wystąpić uszkodzenia wewnętrzne urządzenia.


MONTAŻ I BEZPIECZEŃSTWO UŻYWANIA BATERII

1. Należy nacisnąć pokrywę aby otworzyć pokrywę baterii
2. Należy włożyć do urządzenia trzy baterie AA tej samej marki, zgodnie z diagramem biegunów znajdującym się na wewnętrznej stronie komory baterii
3. Należy ponownie zamknąć pokrywę baterii



UWAGA

Jeżeli poziomica laserowa nie będzie używana przez dłuższy okres czasu, należy wyjąć baterie z komory. Pozwoli to zapobiec wyciekaniu baterii, a w konsekwencji uszkodzeń korozyjnych urządzenia.

 **OSTRZEŻENIE:** Baterie mogą ulec zniszczeniu, przeciekać lub wybuchnąć, tym samym powodując urazy lub pożar.

1. Nie należy zwierać biegunów baterii.
2. Nie należy ładować baterii alkalicznych
3. Nie należy mieszać starych i nowych baterii
4. Nie należy wyrzucać baterii do koszy domowych
5. Nie należy spalać zużytych baterii
6. Wadliwe lub zużyte baterie należy utylizować zgodnie z rozporządzeniami lokalnymi
7. Należy przechowywać baterie z dala o dzieci

OPIS OGÓLNY

1. Przełącznik blokady

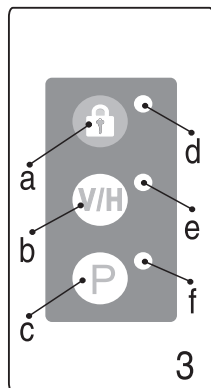
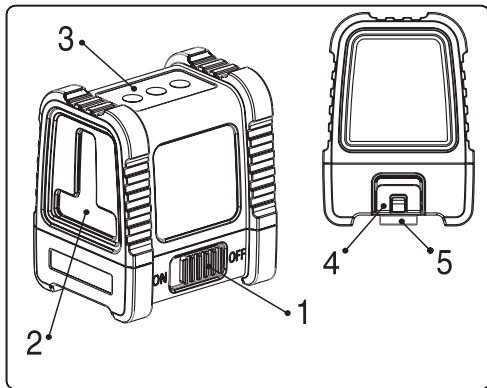
2. Wziernik wyjścia lasera

3. Klawiatura

- a. Przycisk Trybu Ręcznego
- b. Przycisk Wyboru Promienia
- c. Przycisku Trybu Pulsacyjnego
- d. Dioda Trybu Ręcznego
- e. Dioda Promienia Laserowego
- f. Dioda Trybu Pulsacyjnego

4. Pokrywa baterii

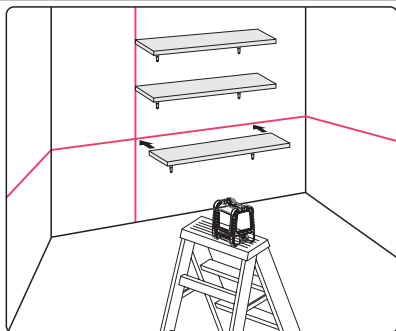
5. Adapter statywu 1/4"



Praca w trybie Automatem (poziomowanie automatyczne)





W trybie automatycznym, laser poziomuje samoczynnie w zakresie $\pm 3^\circ$ i emituje promienie poziome, pionowe lub w obu kierunkach jednocześnie.

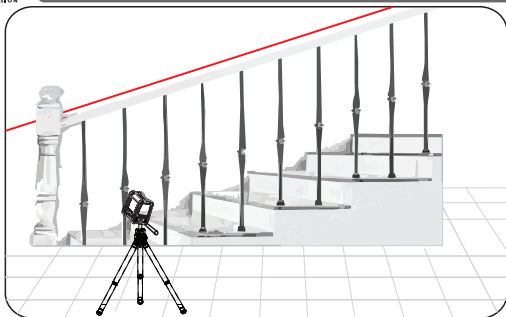
1. Należy wyciągnąć laser z etui i umieścić go na płaskiej, twardej powierzchni, wolnej od wstrząsów, lub na statywie.
2. Należy przesunąć przełącznik blokady #1 do pozycji **ON** – poziomica laserowa zacznie emitować przecinające się poziome i pionowe promienie, a zielona dioda przy przycisku V/H zapali się.
3. Należy wybrać pożądane kierunki promieni wciskając przycisk Promienia **V/H**.
4. Jeżeli wstępne pochylenie lasera przekracza $\pm 3^\circ$, a tryb automatyczny jest załączony, linie lasera zaczną migać i załączy się alarm dźwiękowy. W tym przypadku należy ustawić laser na lepiej wypoziomowanym podłożu.
5. Przed przesunięciem poziomicy laserowej, należy przesunąć przełącznik blokady #1 do pozycji **OFF**. Spowoduje to zablokowanie wahadła, chroniąc laser.



Praca w trybie Ręcznym

W trybie Ręczny, mechanizm samopoziomujący modelu 870 jest wyłączony, a linie lasera można ustawić pod dowolnym pożądanym kątem.

1. Należy wcisnąć przycisk trybu Ręcznego . Laser wyemituje skrzyżowane linie, a czerwona dioda przy przycisku  zapali się. Zielona dioda promieni laser przy przycisku **V/H** również zapali się.
2. Należy wybrać pożądaną kierunki promieni wciskając przycisk Promienia **V/H**.
3. W celu zaznaczenie pochyłości, należy przechylić laser w celu wyregulowania kąta i wysokości.
4. Aby wyłączyć tryb ręczny, należy ponownie wcisnąć przycisk trybu Ręcznego .
5. W trybie Ręczny, należy przesunąć przełącznik blokady #1 z pozycji **OFF** do pozycji **ON**, wyłączy tryb Ręczny, a przy przycisku  zapali się czerwona dioda. Automatyczne samoczynne poziomowanie zostanie załączone, jeżeli poziomica znajduje się w zakresie $\pm 3^\circ$.



Praca w trybie Pulsacyjnym, z czujnikiem

W przypadku pracy na zewnątrz, w pełnym słońcu, w środowiskach bardzo jasnych, lub we wnętrzach na dłuższych dystansach, do 60 metrów, należy korzystać z trybu pulsacyjnego z Czujnikiem.

Kiedy trybu pulsacyjny jest załączony, promienie laserowe będą migały z wysoką częstotliwością (niewidoczną dla oka ludzkiego). Pozwoli to czujnikowi na wykrycie promieni lasera.

1. Tryb pulsacyjny można włączyć w trybie Automatycznym i Ręcznym.
2. W celu załączenia Trybu Pulsacyjnego należy wcisnąć przycisk **P**. Zielona dioda przy przycisku **P** zapali się.
3. Kiedy tryb pulsacyjny jest załączony, widoczność linii promieni lasera nieznacznie spadnie.
4. W celu wyłączenia Trybu Pulsacyjnego, należy ponownie wcisnąć przycisk **P**. Zielona dioda przy przycisku **P** zgaśnie.

KONSERWACJA

W celu zachowania dokładności Państwa projektu, należy sprawdzić dokładność Państwa poziomicę laserowej zgodnie z procedurami testów kalibracji.

- Należy wymienić baterie, kiedy promienie lasera zaczynają ściemniać się.
- Należy przecierać soczewkę i obudowę poziomicę laserowej używając czystej, miękkiej szmatki. Nie należy używać rozpuszczalników.
- Pomimo tego, że poziomicę laserowa jest do pewnego stopnia odporna na kurz i zabrudzenia, nie należy przechowywać jej w zakurzonych miejscach, ponieważ długie wystawienie na działanie kurzu może spowodować uszkodzenie jej wewnętrznych elementów ruchomych.
- Jeżeli poziomicę laserowa zostanie zamoczona, należy ją wysuszyć przed umieszczeniem w etui z powrotem, aby zapobiec powstawaniu korozji.
- Należy wyjąć baterie z poziomicę, jeżeli ta nie będzie używana przez dłuższy czas, w celu zapobiec uszkodzeniom korozyjnym.

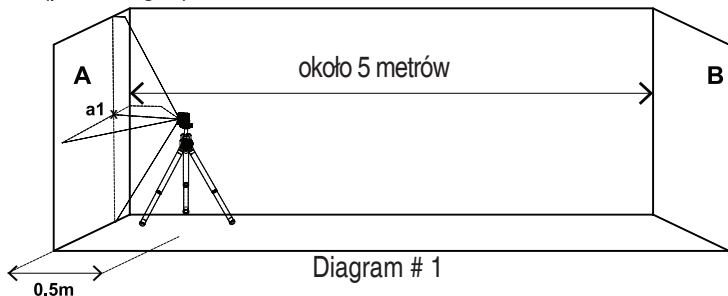
Dana poziomica laserowa została wykalibrowana przez producenta w fabryce.

Kapro zaleca, aby użytkownicy regularnie kontrolowali dokładność urządzenia. Kontrolę należy przeprowadzić również jeżeli jednostka upadła lub została uderzona.

W celu przeprowadzenie testu kalibracji, należy najpierw sprawdzić dokładność wysokości linii poziomej, a następnie sprawdzić dokładność poziomowania linii poziomej oraz sprawdzić dokładność poziomowania linii pionowej.

Sprawdzenie Dokładności Wysokości Linii Poziomej (odchył w górę i w dół)

- 1) Należy ustawić laser na statywie, lub na twardej, poziomej powierzchni pomiędzy ścianami **A** i **B**, oddalonych od siebie o około 5 metrów.
- 2) Należy ustawić poziomice laserową około 0.5 metra od ściany **A**.
- 3) Należy odblokować wahadło i wcisnąć przycisk aby wyemitować przecinające się poziome i pionowe linie na ścianie **A**.
- 4) Należy zaznaczyć na ścianie miejsce przecięcia linii jako **a1** (patrz diag. 1)



- 5) Należy obrócić laser o 180° , w stronę ściany **B**, i zaznaczyć miejsca przecięcia linii jako **b1** (patrz diag. 2).

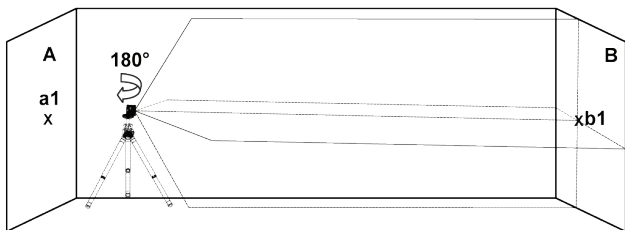


Diagram # 2

- 6) Należy przesunąć poziomnicę laserową do ściany **B**, umieszczając ją w odległości około 0.5 od ściany **B**.
- 7) Należy zaznaczyć miejsce przecięcia linii na ścianie **B** jako **b2** (patrz diag. 3)

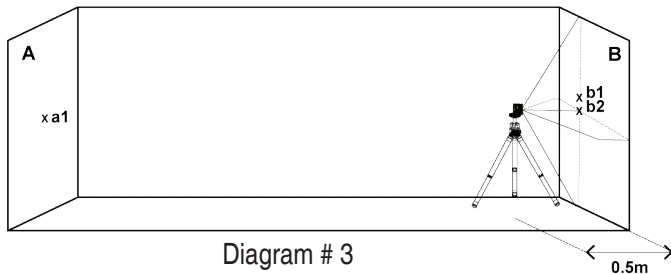


Diagram # 3

- 8) Należy obrócić laser o 180° , w stronę ściany **A**, i zaznaczyć miejsca przecięcia linii jako **a2** (patrz diag. 4).

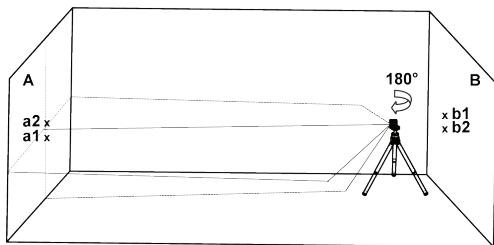


Diagram # 4

- 9) Należy obliczyć odległości:

$$\Delta a = |a2 - a1|$$

$$\Delta b = |b1 - b2|$$

- 10) Różnica $|\Delta a - \Delta b|$ nie powinna wynosić więcej niż 2 mm. Jeżeli ten warunek nie zostanie spełniony, należy odesłać poziomice laserową do wykwalifikowanego technika w celu przeprowadzenia napraw.

Sprawdzanie Dokładności Poziomowania Linii Poziomej (pochylenie w poziomie)

- 1) Należy ustawić laser na statywie, lub na twardej, poziomej powierzchni w odległości ok. 1.5 metra od ściany o 5m długości.
- 2) Należy zwolnić blokadę wahadła i wcisnąć przycisk aby wyemitować przecinające się poziome i pionowe linie na ścianie.

- 3) Należy zaznaczyć na ścianie punkt **a1**, znajdujący się pośrodku linii poziomej, na lewym końcu linii poziomej (patrz diag. 5)

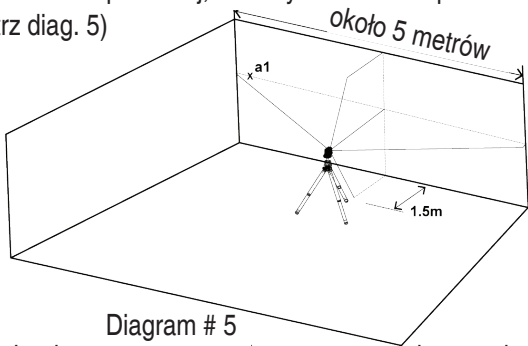


Diagram # 5

- 4) Należy obracać poziomicę laserową zgodnie ze wskazówkami zegar, aż prawy koniec linii poziomej znajdzie się w okolicy punktu **a1**. Następnie, należy zaznaczyć na ścianie punkt **a2** znajdujący się pośrodku linii poziomej (patrz diag. 6)

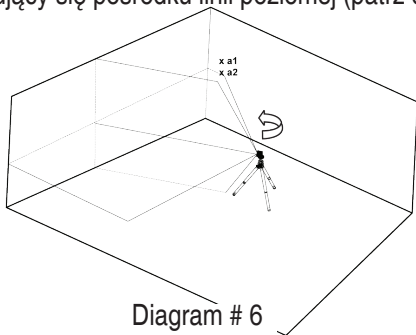
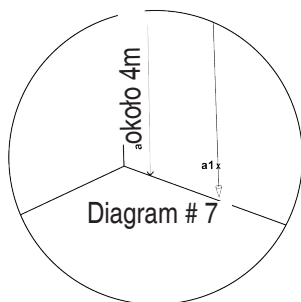


Diagram # 6

- 5) Odległość pomiędzy punktami **a1** i **a2**, nie powinna wynosić więcej niż 1 mm. Jeżeli ten warunek nie zostanie spełniony, należy odesłać poziomnicę laserową do wykwalifikowanego technika w celu przeprowadzenia napraw.

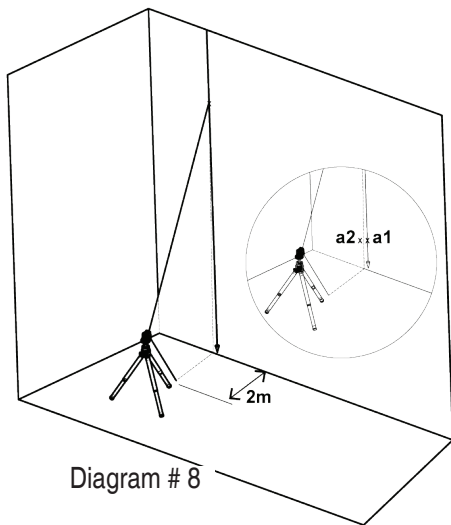
Sprawdzenie Dokładności Linii Pionowej

- 1) Należy zawiesić na ścianie ok. 4m linkę z ciężarkiem.
- 2) Po tym jak linka zatrzyma się, należy zaznaczyć punkt **a1** na ścianie, za linką przy ciężarku (patrz diag. 7)



- 3) Należy ustawić laser na statywie, lub na twardej, poziomej powierzchni w odległości ok. 2 metra od ściany.
- 4) Należy zwolnić blokadę wahadła i wcisnąć przycisk aby wyemitować pionową linię na lince.
- 5) Należy obrócić laser tak, aby linia pionowa pokrywała się z linką poniżej jej punktu zawieszenia.

- 6) Należy zaznaczyć na ścianie punkt **a2**, znajdujący się pośrodku linii poziomej, na tej samej wysokości co punkt **a1**. (patrz diag. 8).



- 7) Odległość pomiędzy **a1** i **a2** nie powinna wynosić więcej niż 1mm. Jeżeli ten warunek nie zostanie spełniony, należy odesłać poziomice laserową do wykwalifikowanego technika w celu przeprowadzenia napraw.

Wzór emisji promieni laserowych	Przecinające się linie pionowe i poziome Linie poziome Linie pionowe
Zakres pracy lasera	<ul style="list-style-type: none"> • W pomieszczeniach – 30m • Na zewnątrz, z czujnikiem – 60m
Dokładności	$\pm 0.2\text{mm/m}$
Zakres pochylenia	$120^\circ \pm 5^\circ$
Zakres samoczynnego poziomowania	$\pm 3^\circ$
Szerokość linii lasera	$2\text{ mm} \pm 0.5\text{mm}/5\text{m}$
Długość fali	$525 \pm 5\text{nm}$ - Laser Klasy II
Zasilanie	3 bateria AA (w zestawie)
Długość życia baterii	6 godzin ciągłej pracy
Temp. robocza	$-10^\circ\text{C} + 45^\circ\text{C}$ ($14^\circ\text{F} + 113^\circ\text{F}$)
Temp. przechowywania	$-20^\circ\text{C} + 70^\circ\text{C}$ ($-4^\circ\text{F} + 158^\circ\text{F}$)
Odporność na wodę i kurz	IP65
Wymiary	10cm x 9cm x 7cm
Waga razem z bateriami	$415\text{gr} \pm 10\text{gr}$

GWARANCJA

Dany produkt jest objęty dwuletnią ograniczoną gwarancją obejmującą wady materiałów i fabryczne. Gwarancja nie obejmuje produktów które były nieprawidłowo użytkowane, zostały zmodyfikowane lub były naprawiane bez uzyskania zgody od Kapro.

W przypadku wystąpienia problemów z zakupioną przez Państwa poziomą laserową, należy zwrócić produkt do miejsca zakupu, wraz z dowodem zakupu.

Model #870G

Naklejka z numerem seryjnym znajduje się na pokrywie komory baterii.

.....

.....

.....

.....

.....

.....

.....

.....

.....

.....

.....

.....

.....

.....

.....



© 2018 Kapro Industries Ltd.