



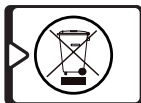
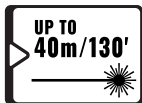
Prolaser® Cross Line Laser

Model No. 852G

Manuel d'utilisation



scan for other languages

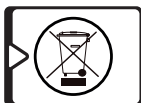


Nous vous félicitons pour votre achat du 852G Prolaser® Cross Line GREEN Kapro. Vous êtes en possession de l'un des outils laser les plus avancés du marché. Ce manuel décrit comment tirer le meilleur parti de votre outil laser.

APPLICATIONS

De conception innovante, le 852G Prolaser® Cross Line GREEN se destine à de très nombreuses tâches professionnelles ou de bricolage, notamment:

- Alignement de carrelage, placards, rives, moulures et boiseries
- Pose de portes et fenêtres
- Tous types de travaux de bricolage, notamment la pose d'étagères, de cadres, etc.



REMARQUE

Conservez ce mode d'emploi à titre de référence.

SOMMAIRE

• Fonctions	44
• Consignes de sécurité	45-46
• Installation des piles et sécurité	47-48
• Vue d'ensemble	49
• Utilisation	50-52
• Entretien	53
• Test d'étalonnage sur site	54-59
• Caractéristiques	60
• Garantie	61

- Cet outil laser détermine automatiquement les plans horizontal et vertical
- Le laser projette les lignes verticale et horizontale croisées
- Auto-nivellement en mode automatique lorsque le laser est placé dans la portée d'auto-nivellement
- Alerte « hors portée » visuelle et sonore
- Le mode impulsion émet des impulsions détectables par un détecteur
- La portée détectable maximale du laser en mode impulsion est de 40 mètres (130').
- Mode manuel pour le traçage et le marquage d'angle
- Système de verrouillage de protection du balancier durant le transport transportation.
- Adaptateur trépied 1/4"
- Boîtier antichoc en caoutchouc
- Taille compacte - tient dans la caisse à outils

REMARQUE

Cet appareil contient des pièces de précision sensibles aux chocs externes, aux impacts et à la chute, qui peuvent compromettre ses fonctionnalités - pour conserver sa précision, manipulez-le avec précaution.

CONSIGNES DE SÉCURITÉ



ATTENTION

Ce produit émet un rayonnement de classe 2 selon la norme EN 60825 -1



Le rayonnement laser peut entraîner de graves lésions oculaires

- Ne pas regarder dans le faisceau laser
- Ne pas placer le faisceau laser de sorte qu'il pointe en direction de vos yeux ou des yeux d'autrui
- Ne pas utiliser le niveau laser à proximité d'enfants ou laisser des enfants utiliser le niveau laser
- Ne pas regarder dans le faisceau laser avec un matériel optique grossissant, des jumelles ou un télescope par exemple, pouvant aggraver les lésions oculaires.

⚠ ATTENTION: Ce produit contient des soudures au plomb et certaines pièces électriques contiennent des produits chimiques connus de l'État de Californie pour causer le cancer, des malformations congénitales ou des dangers pour la reproduction (section 25249.6, proposition 65 du Code de santé et de sécurité de la Californie)



REMARQUE

Les lunettes vertes sont destinées à améliorer la visibilité du faisceau laser. Elles ne protègent pas les yeux contre le rayonnement laser.

- Ne pas retirer ou dégrader les étiquettes d'avertissement apposées sur le niveau laser
- Ne pas démonter le niveau laser, le rayonnement laser peut gravement endommager l'œil.
- Ne pas faire chuter l'appareil
- Ne pas employer de solvant pour nettoyer l'appareil
- Ne pas utiliser à des températures inférieures à - 10°C ou supérieures à 45°C (14°F - 113°F)
- Ne pas utiliser en environnement inflammable tel qu'en présence de liquides, gaz ou poussières inflammables. Les étincelles de l'outil sont inflammables.
- Lorsqu'il n'est pas utilisé, éteindre l'appareil, retirer les piles, verrouiller le balancier et placer le laser dans sa sacoche de transport.
- S'assurer que le mécanisme de verrouillage du balancier est engagé avant de transporter le laser

REMARQUE

Le non verrouillage du balancier avant le transport est susceptible d'endommager le mécanisme interne.

INSTALLATION DES PILES ET SÉCURITÉ

1. Appuyez sur le loquet et ouvrez le couvercle de la batterie.
2. Insérez 3 nouvelles piles AA de la même marque, conformément au diagramme de polarité situé à l'intérieur du couvercle de la batterie.
3. Fermez le couvercle de piles.



Installation de la batterie au lithium-ion (en option)

1. Ouvrir le couvercle de la pile en appuyant sur le loquet.
2. Insérez une pile Li-Ion complètement chargée conformément au schéma de polarité affiché sur la face intérieure du couvercle de la pile.
3. Fermez le couvercle de la pile.
4. Peut être chargée avec n'importe quel chargeur 5V et câble USB Type-C.



REMARQUE

En cas de non utilisation prolongée du niveau laser, retirez les piles du compartiment afin d'éviter toute fuite ou corrosion.



ATTENTION: les piles peuvent se détériorer, fuir ou exploser, et causer des blessures ou un incendie.

1. Ne pas raccourcir les bornes des piles.
2. Ne pas recharger des piles alcalines.
3. Ne pas mélanger des piles neuves et anciennes.
4. Ne pas jeter les piles aux ordures ménagères.
5. Ne pas jeter les piles au feu.
6. Les piles défectueuses ou usagées doivent être mises au rebut conformément à la réglementation en vigueur.
7. Tenir les piles hors de portée des enfants.

VUE D'ENSEMBLE

1. Interrupteur On/Off

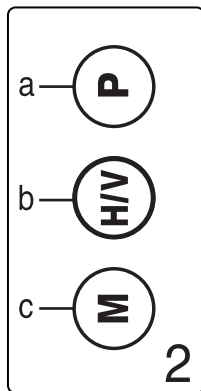
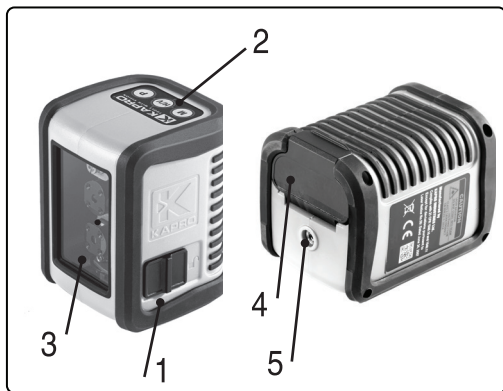
2. Bloc de touches

- a. Bouton de mode manuel
- b. Bouton de sélection de faisceau
- c. Bouton de mode impulsion

3. Fenêtre de projection laser

4. Couvercle de piles

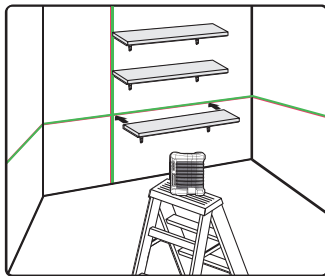
5. Adaptateur trépied ¼"



Fonctionnement en mode automatique (auto-nivellement) :

En mode automatique, le niveau laser se met à niveau dans une plage de $\pm 3^\circ$ et projettera une ligne horizontale ou verticale ou les deux simultanément.

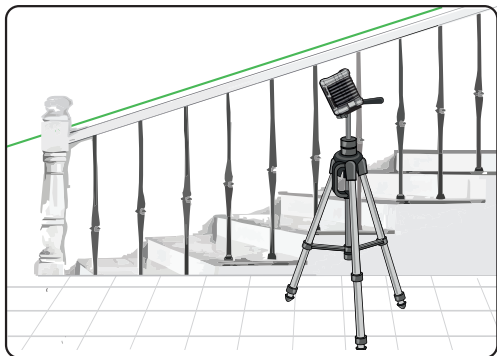
1. Retirez le laser du boîtier et placez-le sur une surface solide, plane et sans vibration ou sur un trépied.
2. Faites glisser l'interrupteur de verrouillage n°1 sur la position **MARCHE** ; Le niveau laser générera les lignes horizontales et verticales croisées.
3. Choisissez les faisceaux avec lesquels vous voulez travailler en appuyant sur le bouton poussoir des faisceaux **H/V**
4. Si la pente initiale du laser est supérieure à $\pm 3^\circ$ et que le mode automatique est activé, les lignes laser clignoteront. Dans ce cas, repositionnez le laser sur une surface plus plane.
5. Avant de déplacer le niveau laser, placez l'interrupteur de verrouillage n°1 en position **ARRÊT**, ce qui verrouillera le pendule et protégera votre niveau laser.



Utilisation en mode manuel

En mode manuel, le mécanisme d'auto-nivellement du 852G est désactivé et les lignes laser peuvent être réglées sur n'importe quelle pente. Les faisceaux laser clignoteront toutes les 3 secondes pour vous indiquer que vous travaillez sans l'auto-nivellement et que les faisceaux peuvent ne pas être nivelés.

1. Appuyez sur le bouton poussoir du Mode manuel **M** . Le laser projettera les lignes transversales.
2. Choisissez les faisceaux avec lesquels vous voulez travailler en appuyant sur le bouton poussoir de sélection des faisceaux **H/V**
3. Pour marquer une pente, inclinez le laser afin d'atteindre l'angle requis.
4. Pour désactiver le mode manuel, appuyez à nouveau sur le bouton **M** (Manuel)
5. En mode manuel, faire glisser l'interrupteur de verrouillage n°1 de la position **ARRÊT** vers la position **MARCHE** désactive le mode manuel. L'auto-nivellement est activé si le niveau laser se trouve dans la plage d'auto-nivellement.



Utilisation en mode impulsion avec un détecteur

Pour les travaux en extérieur sous la lumière directe du soleil ou dans des conditions très lumineuses et pour des portées intérieures étendues jusqu'à 40 mètres, utilisez le mode pulsé avec détecteur.

Lorsque le mode pulsé est activé, les lignes laser clignotent à très haute fréquence (invisible à l'œil humain), ce qui permet au détecteur de détecter les lignes laser.

1. Le mode pulsé peut être activé en modes automatique et manuel.
2. Pour activer le mode pulsé, appuyez sur le bouton **P**.
3. Lorsque le mode pulsé est activé, la luminosité des lignes laser diminue un peu.
4. Pour désactiver le mode pulsé, appuyez à nouveau sur le bouton **P**, la luminosité des lignes laser augmente.

ENTRETIEN

Afin de garantir la précision de votre projet, vérifier l'exactitude de votre niveau laser en utilisant les procédures d'étalonnage sur le terrain.

- Changez les piles lorsque l'intensité des faisceaux laser faiblit.
- Nettoyez la fenêtre de projection et le boîtier du niveau laser à l'aide d'un chiffon propre et doux. N'utilisez pas de solvants.
- Bien que le niveau laser soit résistant à l'eau et à la poussière, ne le remisez pas en un endroit poussiéreux, une longue exposition étant susceptible d'endommager des pièces mobiles internes.
- Si le niveau laser est exposé à l'eau, essuyez-le avant de le remettre dans son boîtier de transport pour éviter tout risque de corrosion.
- En cas de non-utilisation prolongée de l'appareil, retirez les piles pour éviter tout risque de corrosion.

Le niveau laser quitte l'usine entièrement étalonné. Kapro recommande de vérifier régulièrement le niveau, et impérativement après une chute ou une erreur de manipulation. Pour ce faire, il est nécessaire de vérifier, dans l'ordre, la précision de hauteur de la ligne horizontale, la précision de nivellement de la ligne horizontale, et enfin la précision de nivellement de la ligne verticale.

Vérification de la précision de hauteur de la ligne horizontale (écart haut/bas)

- 1) Posez le laser sur un trépied ou une surface solide, entre deux murs **A** et **B** distants d'environ 5 mètres.
- 2) Placez le niveau laser à environ 50 cm du mur **A**.
- 3) Déverrouillez le balancier et appuyez sur le bouton pour projeter les lignes horizontale et verticale croisées sur le mur **A**.
- 4) Marquez la position du croisement des ligne sur le mur, comme point **a1** (voir illustration 1)

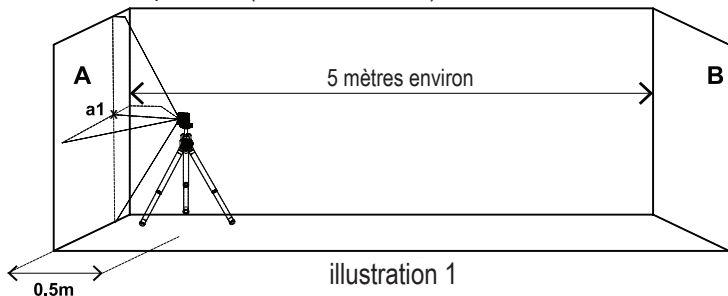


illustration 1

- 5) Tournez le laser de 180° vers le mur **B**, et marquez sur le mur le centre des lignes croisées, comme point **b1** (voir illustration 2).

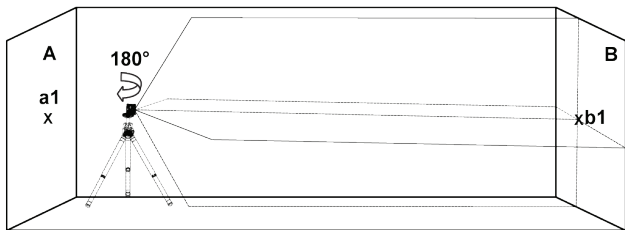


illustration 2

- 6) Déplacez le niveau laser face au mur **B**, à environ 50 cm du mur.
- 7) Marquez sur le mur **B** le croisement des lignes comme point **b2**. (voir illustration 3)

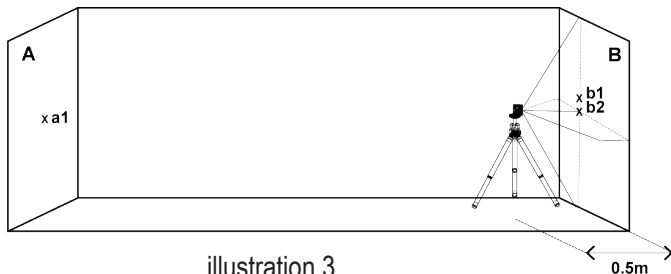


illustration 3

- 8) Tournez le laser de 180° en direction du mur **A**, et marquez sur le mur le croisement des lignes comme point **a2** (voir illustration 4).

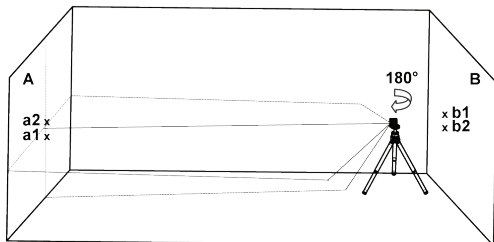


illustration 4

- 9) Mesurez les distances :

$$\Delta a = |a2 - a1|$$

$$\Delta b = |b1 - b2|$$

- 10) La différence $|\Delta a - \Delta b|$ doit être inférieure à 3 mm, dans le cas contraire, le niveau laser doit être examiné par un technicien agréé.

Vérification de la précision de nivellement de la ligne horizontale (inclinaison latérale)

- 1) Placez le laser sur un trépied ou une surface solide, à une distance d'environ 1,5 m d'un mur de 5 m de long.
- 2) Déverrouillez le balancier et appuyez sur le bouton pour projeter les lignes horizontale et verticale croisées sur le mur.

- 3) Marquez le point **a1** sur le mur, à l'extrémité gauche de la ligne horizontale (voir illustration 5).

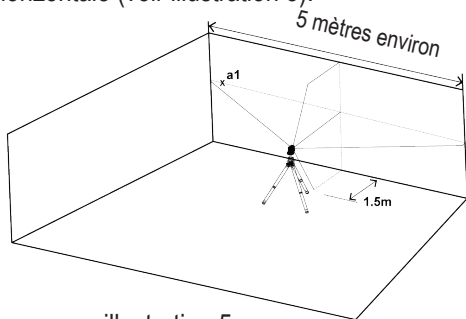


illustration 5

- 4) Tournez le niveau laser dans le sens antihoraire jusqu'à ce que l'extrémité droite de la ligne horizontale soit au niveau de **a1**, et marquez le point **a2** sur le mur, sur la ligne horizontale (voir illustration 6).

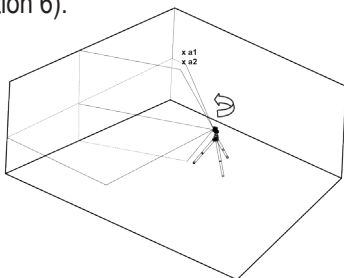
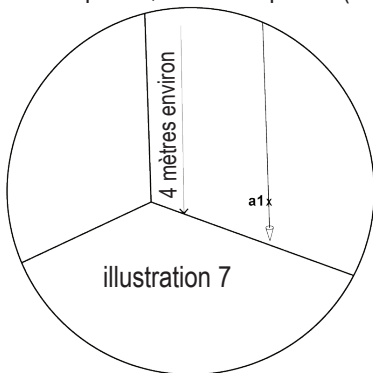


illustration 6

- 5) La distance entre **a1** et **a2** ne doit pas excéder 1.5 mm.
Dans le cas contraire, le niveau laser doit être examiné par un technicien agréé.

Vérification de la précision de la ligne verticale

- 1) Suspendez à un mur un fil à plomb d'environ 4 mètres.
- 2) Une fois le fil à plomb en équilibre, marquez le point **a1** sur le mur derrière le fil à plomb, à côté du plomb (voir illustration 7).



- 3) Placez le laser sur un trépied ou une surface solide, face au mur, à une distance d'environ 2 mètres.
- 4) Déverrouillez le balancier et appuyez sur le bouton pour projeter la ligne verticale en direction du fil à plomb.
- 5) Tournez le laser afin que la ligne verticale se superpose avec le fil à plomb sous le point de suspension.

- 6) Sur le mur, marquez le point **a2** au milieu de la ligne verticale et à la même hauteur que **a1** (voir illustration 8).

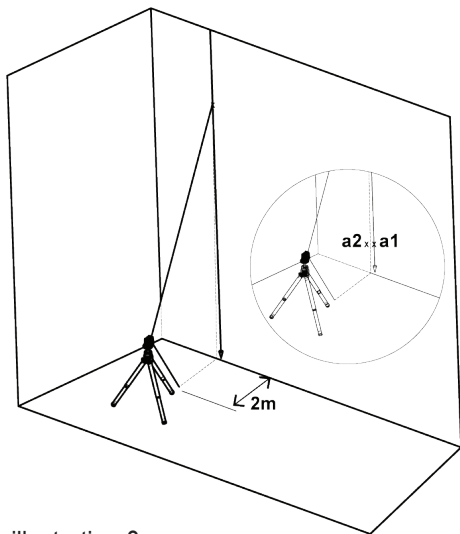


illustration 8

- 7) La distance entre **a1** et **a2** ne doit pas excéder 1.5 mm, dans le cas contraire, le niveau laser doit être examiné par un technicien agréé.

Sorties faisceaux laser	Lignes horizontale et verticale croisées Ligne horizontale Ligne verticale
Portée laser	<ul style="list-style-type: none"> • Intérieur - 20 m (65 ft) • Extérieur avec détecteur 40 m (130 ft)
Précision	$\pm 0.3\text{mm/m}$ ($\pm 0.0003\text{in/in}$)
Angle ventilateur	$120^\circ \pm 5^\circ$
Plage d'auto-nivellement	$\pm 3^\circ$
Largeur de ligne laser	2 mm ($\pm 0,5\text{mm}$) à 5 mètres
Longueur d'onde	$515 \pm 5\text{nm}$ - Laser de classe 2
Alimentation	3 piles AA, 3.7V la batterie au lithium-ion (en option)
Autonomie	15 heures de fonctionnement continu la batterie au lithium-ion 7 heures
Température de service	$-10^\circ \text{C} + 45^\circ \text{C}$ ($14^\circ \text{F} + 113^\circ \text{F}$)
Température d'entreposage	$-20^\circ \text{C} + 60^\circ \text{C}$ ($-4^\circ \text{F} + 140^\circ \text{F}$)
Résistance à l'eau et à la poussière	IP54
Dimensions	8.6cm x 6.4cm x 6.6cm
Poids avec piles	280gr \pm 10gr (0.6lbs \pm 0.35oz)

GARANTIE

Ce produit est couvert par une garantie limitée de deux ans contre tous défauts de matériel et de fabrication.

Cette garantie ne couvre pas les produits utilisés de façon inappropriée, modifiés ou réparés sans le consentement de Kapro.

En cas de problème avec votre niveau laser, veuillez ramener le produit au lieu d'achat avec la preuve d'achat.

Modèle n° 852G

L'étiquette de numéro de série se trouve à l'intérieur du compartiment à piles.

CERTIFICAT DE CONFORMITÉ CE

Ce produit est conforme aux normes de compatibilité électromagnétique (CEM) établi par la directive européenne 2014/30/EU et le règlement pour basse tension 2014/35/EU.

DÉCLARATION DE CONFORMITÉ CE

Nous déclarons sous notre responsabilité que le produit: 852 est conforme aux exigences et réglementations suivantes :

2014/30/EU

2011/65/EU

EN60825-1: 2014

EN61326-1: 2013