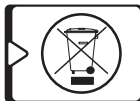
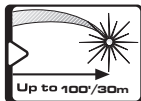
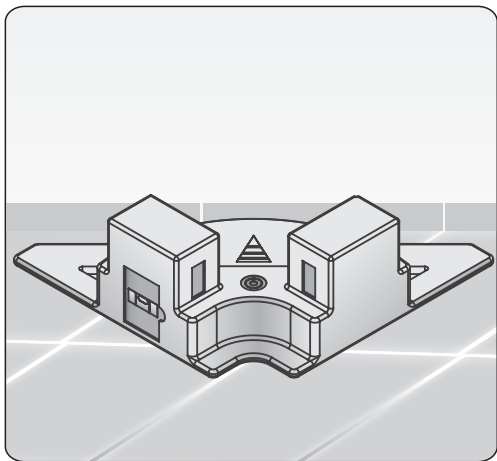




Prolaser® Laser Square Model No. 891

User Manual
Manual del usuario
Manuel de l'utilisateur
Manuale per l'utente



Thank you for purchasing the Prolaser® 891 Laser Square. You are now the owner of one of our innovative range of state of the art tools. These tools incorporate new laser technology, enabling the professional user and the serious D.I.Y enthusiast to achieve accurate results and reduce valuable work time.

Applications

The Prolaser® 891 Laser Square has been designed for indoor angle layout. Depending on the light conditions, it can also be used outdoors, using the laser target. This laser level projects 90° laser lines, and can be used for:

- Flooring, tile layout, paneling, wallpapering, stenciling, wainscoting
- Finish carpentry
- Outlet and switch layout
- Wall stud layout and partition installation

Note

Keep this user manual in a safe place for future reference.

Contents

Features	3
Safety Instructions	4
Overview	5
Operating Instructions	6-9
Care and Maintenance	10
Specifications	11
Warranty	12



Features

- Projects 90° highly visible laser lines
- ABS unit with aluminum base for improved flatness
- Quick & easy one-button operation
- Squares up to 100' (30m) with target
- Highly accurate laser: 0.0005 in/in (0.5mm/m)
- Cylindrical vial & surface level
- Long lasting: up to 40 hours continuous use
- Includes: soft carry case, laser target, batteries

NOTE

The Prolaser® 891 Laser Square is a Class II Laser. It is manufactured to comply with CE international rules of safety.

Safety Instructions

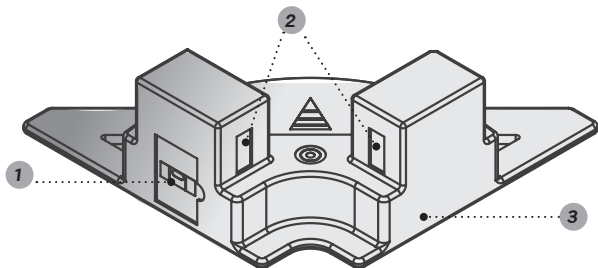
Read this user guide thoroughly before using your Prolaser® Laser Square. Always operate the Laser Square according to the procedures and warnings in this manual.

WARNING

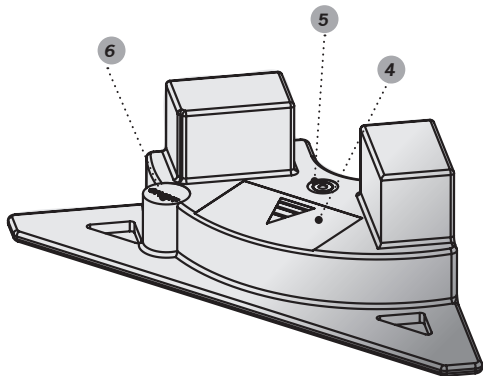


Laser Radiation: Serious eye injury could be caused by looking directly into the beam or by projecting the beam into the eyes of others.

- The use of protective eyewear is recommended.
- Do not look into a laser beam using magnifying optical equipment, such as binoculars or telescope, as this will increase the level of eye injury.
- Always position the laser beam so that it does not cause anyone to directly stare into it.



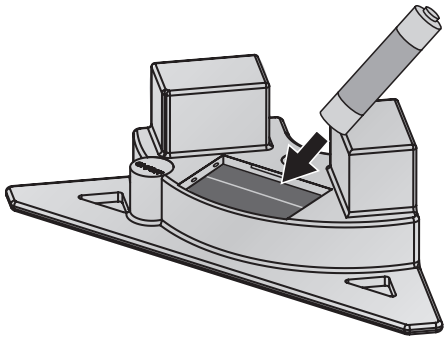
1. Cylindrical vial
2. Laser output window
3. Housing
4. Battery cover
5. Surface level
6. On/Off button



Operating Instructions

Laser Square

1. Remove the battery cover
2. Insert 2 AA alkaline batteries, according to the polarity marked inside the battery compartment
3. Snap the battery cover back into place
4. Set up the Laser Square on a flat, vibration-free surface
5. Press the On/Off button to turn on the laser lines
6. Press the On/Off button to turn off the laser lines

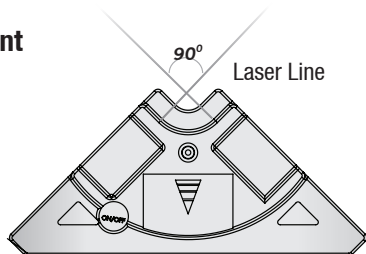


Laser Target

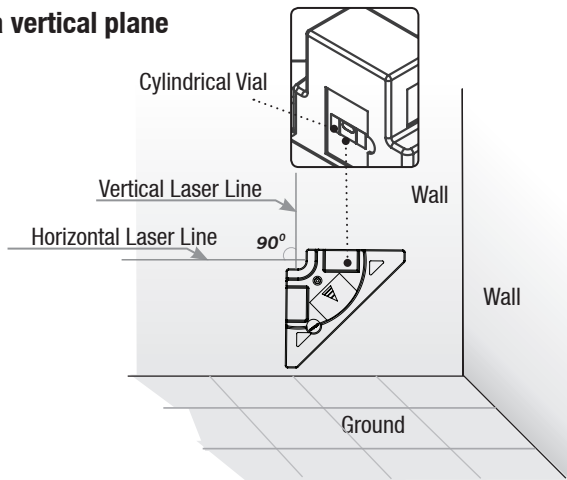
The Prolaser® 891 Laser Square is effective at up to 100ft (30m) when used together with the Laser Target.

Use the Laser Target over distances of more than 33ft (10m) and in bright light conditions.

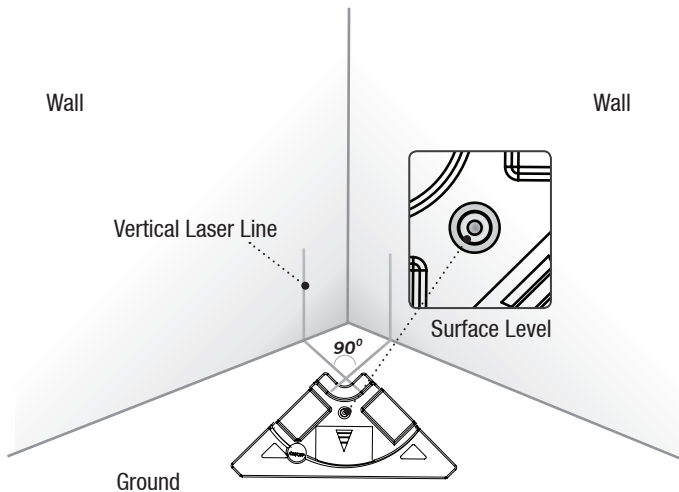
1. Position the instrument on any plane



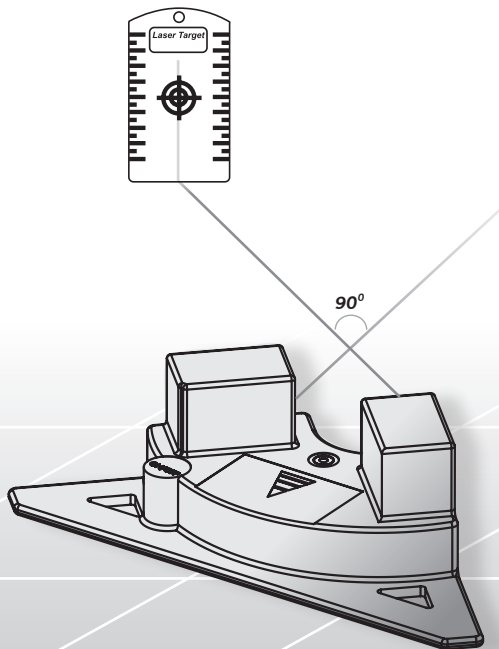
2. Position the instrument on a vertical plane



3. Position the instrument on the ground



4. Long distance application



Care and Maintenance

Preventative Maintenance

- Store in a clean dry place, between $-4^{\circ}\text{F} - +122^{\circ}\text{F}$ ($-20^{\circ}\text{C} - +50^{\circ}\text{C}$).
- Before moving or transporting the unit, ensure that it is turned off.
- If the Laser Square is wet, dry off with a dry cloth. Do not seal the laser in the carrying case until completely dry.
- Do not attempt to dry the Laser Square by fire or with an electric dryer.
- Do not drop the Laser Square, avoid rough treatment, and avoid constant vibration.
- Clean with a soft cloth, slightly dampened with a soap and water solution. Do not use harsh chemicals, cleaning solvents or strong detergents.
- Keep the laser aperture of the Laser Square clean by wiping it gently with a soft lint-free cloth.
- Remove batteries from the Laser Square during lengthy periods of non-use, and store in carrying case.
- Ensure that the Laser Square is turned off before removing batteries.



Specifications

Repairs

- See the Warranty section at the end of this manual.
- Do not take the Laser Square apart or permit any unqualified person to take the laser level apart.
Unauthorized servicing may irreparably damage the Laser Square and invalidate the warranty.

Specifications

- Laser range: up to 100' (30m) with target
- Laser accuracy: 0.0005 in/in (0.5mm/m)
- Vial accuracy: 0.001 in/in (1mm/m)
- Dimensions: 5.9" x 5.9" x 8.3" (150 x 150 x 210mm)
- Power: 3V (2 AA alkaline batteries)
- Fan angle: 110°
- Operation temperature: +14°F – +113°F (-10°C – +45°C)
- Storage temperature: -4°F – +122°F (-20°C – +50°C)
- Weight: 0.55lb (0.25 kg) with batteries
- Laser wavelength: 635nm
- Laser classification: class II
- CE, RoHs, WEEE, REACH compliant

Warranty

This product is covered by a two-year limited warranty against defects in materials and workmanship. It does not cover products that are used improperly, altered, or repaired.

Please register this warranty at www.kapro.com

In the event of a problem with the laser level you have purchased, please return the product to the place of purchase with proof of purchase.

Kapro Industries Ltd.
quality@kapro.com
www.kapro.com
©2011 Kapro Industries Ltd.

Gracias por adquirir la Escuadra Láser Prolaser® 891. Usted posee ahora una integrante de nuestra innovadora gama de avanzadas herramientas. Estas herramientas incorporan la nueva tecnología láser, permitiendo al usuario profesional y al entusiasta serio del bricolaje lograr resultados precisos y reducir su valioso tiempo de trabajo.

Aplicaciones

La Escuadra Láser Prolaser® 891 ha sido diseñada para trazar ángulos en interiores. Dependiendo de las condiciones de luz, también puede usarse en exteriores con el objetivo láser. Este nivel láser proyecta líneas láser en 90° y puede usarse para:

- Colocación de pisos, distribución de baldosas, instalación de paneles, empapelado, rotulado, colocación de revestimientos
- Terminaciones de carpintería
- Distribución de tomacorrientes e interruptores
- Distribución de entramado e instalación de particiones

Nota

Guarde este manual del usuario en lugar seguro para referencia futura.

Contenido

Características **15-16**

Descripción general **17**

Instrucciones de operación **18**

Aplicaciones **19-21**

Cuidado y mantenimiento **22**

Especificaciones **23**

Garantía **24**

- Proyecta líneas láser en 90° altamente visibles
- Unidad ABS con base de aluminio para mayor planitud
- Operación rápida y fácil con un solo botón
- Escuadra hasta 100 pies (30m) con objetivo
- Láser de alta precisión: 0,0005 pulg/pulg (0,5mm/m)
- Tubo cilíndrico y nivel de superficie
- Larga duración: hasta 40 horas de uso continuo
- Incluye: estuche blando para transporte, objetivo láser, baterías

NOTA

**La Escuadra Láser Prolaser® 891 es un láser clase II.
Está fabricada para cumplir las reglas internacionales de
seguridad de la CE.**

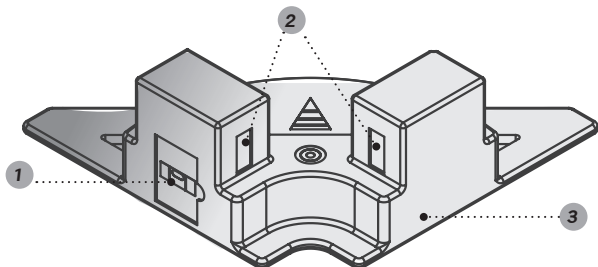
Antes de usar su Escuadra Láser Prolaser®, lea toda esta guía del usuario. Opere siempre la Escuadra Láser de acuerdo con los procedimientos y advertencias que aparecen en este manual.

ADVERTENCIA

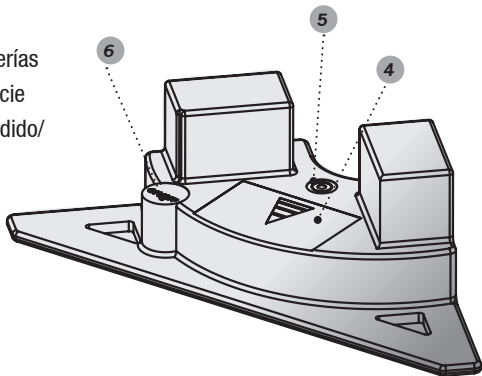


Radiación láser: los ojos pueden sufrir lesiones graves si se mira directamente el haz o se proyecta el haz en los ojos de otras personas.

- Se recomienda usar gafas protectoras.
- No mire el haz láser con equipos de ampliación óptica, como binoculares o telescopios, dado que ello aumentaría el nivel de lesión ocular.
- Ubique siempre el haz láser de modo que nadie deba mirarlo directamente.



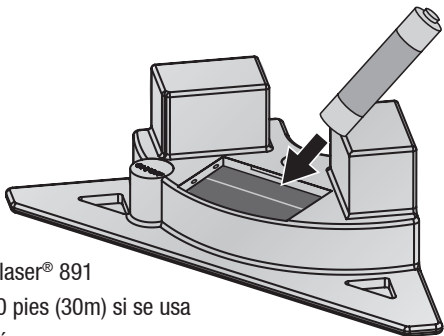
1. Tubo cilíndrico
2. Ventana de salida del láser
3. Caja
4. Tapa de las baterías
5. Nivel de superficie
6. Botón de encendido/apagado



Instrucciones de operación

Escuadra láser

1. Quite la tapa de las baterías
2. Inserte dos baterías alcalinas AA, según la polaridad marcada dentro del compartimiento de las baterías
3. Vuelva a colocar la tapa de las baterías en su lugar
4. Coloque la Escuadra Láser sobre una superficie plana, que no esté sometida a vibraciones
5. Presione el botón de encendido/apagado para encender las líneas láser
6. Presione el botón de encendido/apagado para apagar las líneas láser

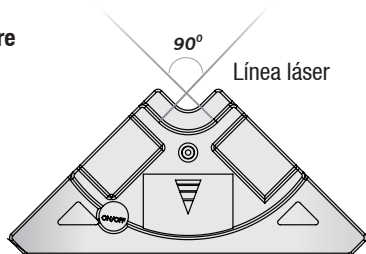


Objetivo láser

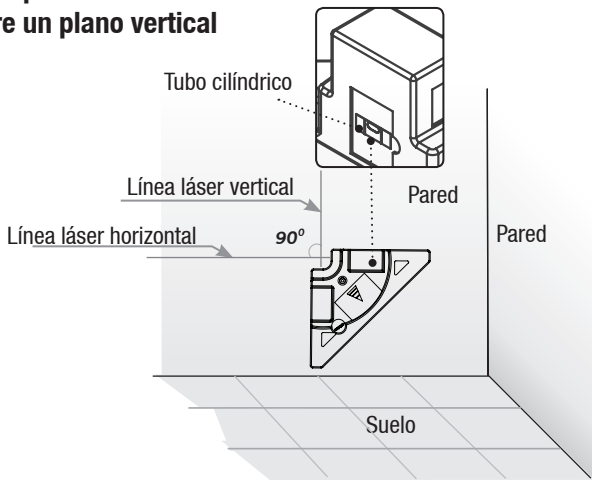
La Escuadra Láser Prolaser® 891 es efectiva hasta a 100 pies (30m) si se usa junto con el Objetivo Láser.

Use el Objetivo Láser en distancias superiores a 33 pies (10m) y en condiciones de luz brillante.

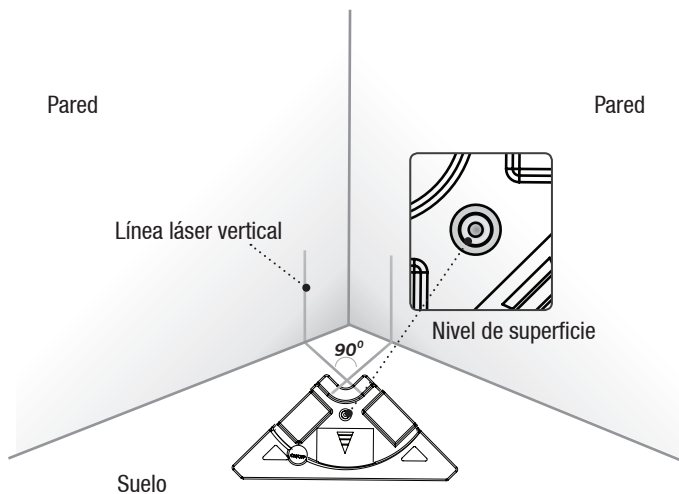
- 1. Ubique el instrumento sobre cualquier plano**



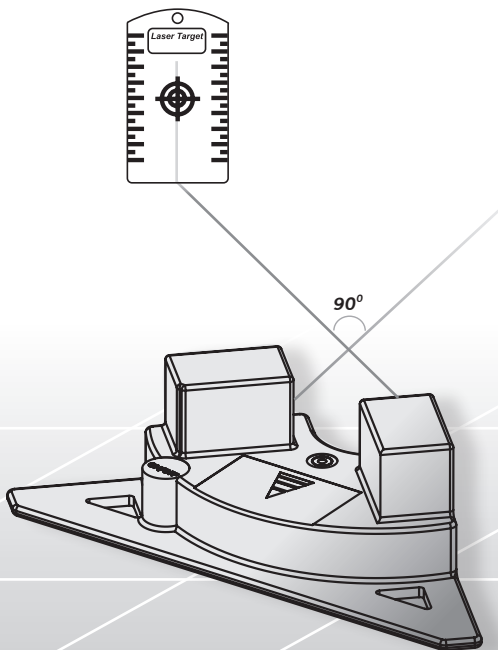
- 2. Ubique el instrumento sobre un plano vertical**



3. Ubique el instrumento sobre el suelo



4. Aplicación a larga distancia



Cuidado y mantenimiento

Mantenimiento preventivo

- Guarde en lugar limpio y seco, entre -4°F y $+122^{\circ}\text{F}$ (-20°C y $+50^{\circ}\text{C}$)
- Antes de mover o transportar la unidad, compruebe que esté apagada.
- Si la Escuadra Láser está mojada, séquela con un paño seco. No encierre el láser en su estuche de transporte hasta que se encuentre completamente seco.
- No trate de secar la Escuadra Láser con fuego ni con un secador eléctrico.
- No deje caer la Escuadra Láser; evite el tratamiento brusco y la vibración constante.
- Limpie con un paño suave, ligeramente humedecido con una solución de agua y jabón. No use productos químicos agresivos, solventes de limpieza ni detergentes fuertes.
- Mantenga limpia la ventana del láser de la Escuadra Láser limpiándola suavemente con un paño sin pelusas.
- Para períodos largos sin uso, retire las baterías de la Escuadra Láser y guárdela en su estuche de transporte.
- Antes de retirar las baterías, compruebe que la Escuadra Láser esté apagada.

Reparaciones

- Vea la sección de Garantía al final de este manual.
- No desmonte la Escuadra Láser ni permita a ninguna persona no calificada desmontar el nivel láser. El servicio no autorizado puede dañar irreparablemente la Escuadra Láser e invalidar la garantía.

Especificaciones

- Alcance del láser: hasta 100 pies (30m) con el objetivo
- Precisión del láser: 0,0005 pulg/pulg (0,5mm/m)
- Precisión del tubo: 0,001 pulg/pulg (1mm/m)
- Dimensiones: 5,9" x 5,9" x 8,3" (150 x 150 x 210mm)
- Alimentación: 3V (2 baterías alcalinas AA)
- Ángulo del ventilador: 110°
- Temperatura de operación: +14°F a +113°F (-10°C a +45°C)
- Temperatura de almacenamiento: -4°F a +122°F (-20°C a +50°C)
- Peso: 0,55 lb (0,25 kg) con las baterías
- Longitud de onda del láser: 635nm
- Clasificación del láser: clase II
- Compatible con CE, RoHs, WEEE y REACH

Garantía

Este producto está cubierto por una garantía limitada por dos años contra defectos de materiales y de mano de obra. No cubre los productos usados de manera incorrecta, alterados o reparados.

Sírvase registrar esta garantía en www.kapro.com

En caso de problemas con el nivel láser que ha adquirido, le rogamos que devuelva el producto al lugar de compra con el comprobante de adquisición.

Kapro Industries Ltd.
quality@kapro.com
www.kapro.com
©2011 Kapro Industries Ltd.

Merci d'avoir acheté l'équerre laser Prolaser® 891. Vous êtes à présent en possession de l'un des outils de notre gamme à la pointe du progrès. Ces outils intègrent une nouvelle technologie laser ; celle-ci donne aux professionnels et aux bricoleurs intensifs les moyens d'obtenir des résultats parfaitement précis tout en gagnant un temps précieux.

Applications

L'équerre laser Prolaser® 891 est destinée à la définition d'angles à l'intérieur. Selon les conditions de lumière elle peut également être utilisée à l'extérieur, en faisant usage de la cible laser. Cet appareil projette des rayons laser à 90° et peut être utilisé pour :

- pose de plancher, de carrelage, de panneaux, de papier peint, de pochoirs, de lambris
- menuiserie de finition
- installation de prises et d'interrupteurs
- installation de profilés de cloison et de cloisons

Remarque

Conservez soigneusement ce manuel dans un endroit sûr pour pouvoir vous y référer ultérieurement.

Table des matières

Fonctions **27-28**

Présentation **29**

Instructions d'utilisation **30**

Applications **31-33**

Entretien et maintenance **34**

Spécifications **35**

Garanti **36**

- Projette des rayons laser bien visibles à 90°
- Boîtier en plastique ABS avec socle en aluminium pour une meilleure planéité
- Fonctionnement avec un bouton unique, rapide et simple
- Équerrage jusqu'à 30 m avec cible
- Laser de haute précision : 0.5 mm/m
- Niveau à bulle cylindrique et niveau de surface
- Longue autonomie : jusqu'à 40 heures en usage continu
- Comprend : étui de rangement souple, cible laser, piles

Instructions de sécurité

REMARQUE

Le laser de l'équerre Prolaser® 891 est un laser de classe II. Il est fabriqué en conformité avec les normes de sécurité CE.

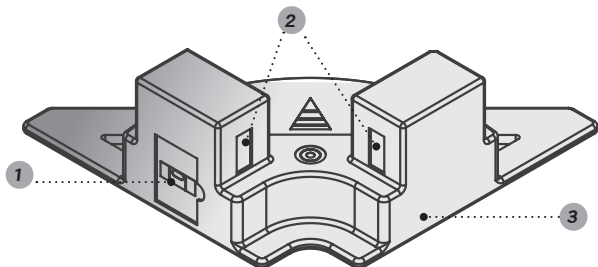
Lisez attentivement ce manuel avant d'utiliser votre équerre laser Prolaser®. Respectez toujours les procédures et les avertissements de ce manuel lorsque vous utilisez votre équerre laser.

AVERTISSEMENT



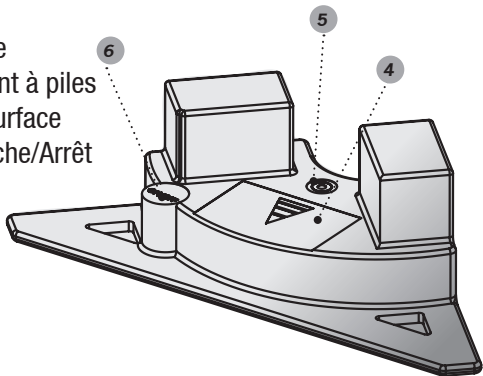
Rayonnement laser : Le fait de regarder directement le faisceau ou de projeter celui-ci dans les yeux d'autres personnes peut provoquer des lésions oculaires graves.

- Il est recommandé d'utiliser des lunettes de protection.
- Ne regardez pas un faisceau laser en utilisant des équipements optiques grossissants, tels que jumelles ou télescope, car cela augmenterait la gravité des lésions aux yeux.
- Positionnez toujours le faisceau laser de telle sorte que personne ne puisse le regarder directement.



1. Fiole à bulle cylindrique
2. Fenêtre de sortie du faisceau laser
3. Boîtier

4. Couvercle de compartiment à piles
5. Niveau de surface
6. Bouton Marche/Arrêt (On/Off)



Instructions d'utilisation

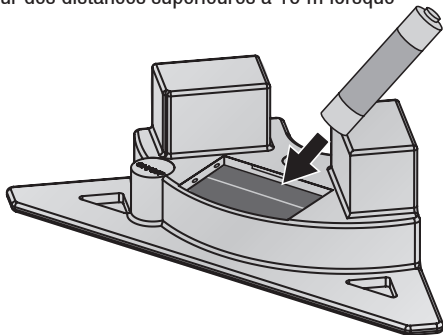
Équerre laser

1. Enlevez le couvercle du compartiment à piles
2. Insérez 2 piles alcalines AA en respectant les polarités indiquées à l'intérieur du compartiment à piles.
3. Refermez le couvercle du compartiment à piles
4. Disposez l'équerre laser sur une surface plane et ex empte de vibrations
5. Appuyez sur le bouton Marche/Arrêt pour allumer les rayons laser
6. Appuyez sur le bouton Marche/Arrêt pour éteindre les rayons laser

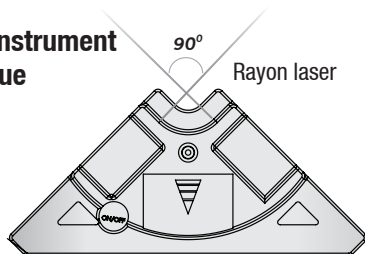
Cible laser

L'équerre laser Prolaser® 891 est efficace jusqu'à 30 m lorsqu'elle est utilisée avec la cible laser.

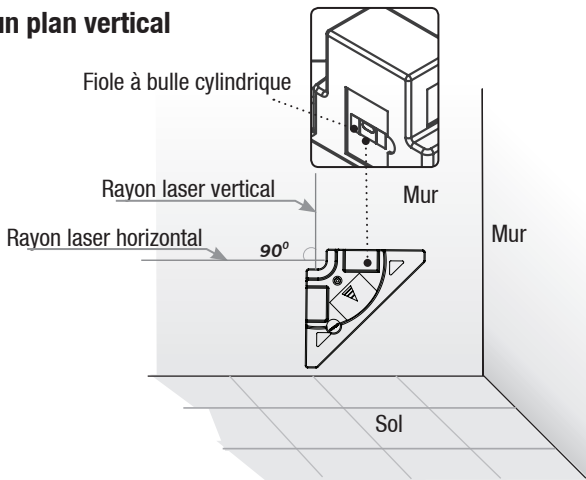
Utilisez la cible laser pour des distances supérieures à 10 m lorsque la luminosité est forte.



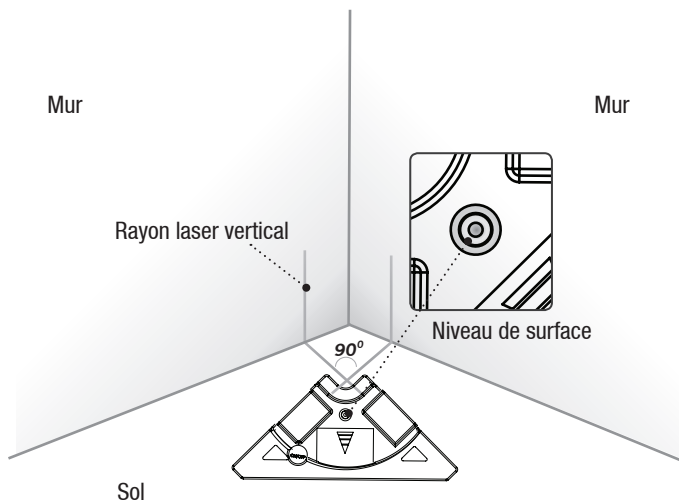
1. Positionnement de l'instrument sur un plan quelconque



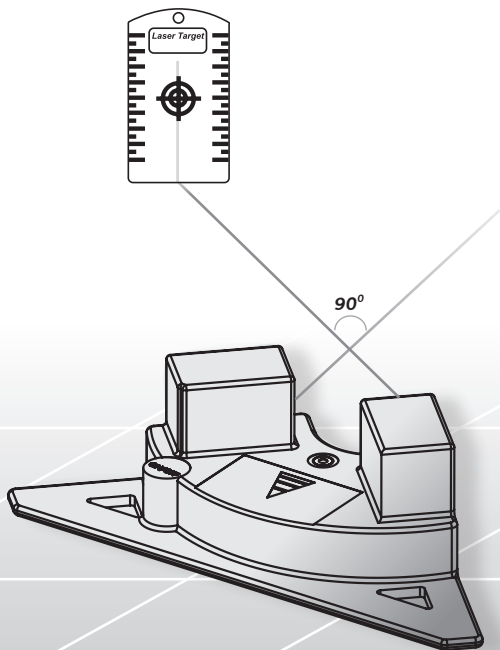
2. Positionnement de l'instrument sur un plan vertical



3. Positionnement de l'instrument sur le sol



4. Application longue distance



Entretien et maintenance

Maintenance préventive

- Conservez l'appareil dans un endroit sec, à température comprise entre -20°C et +50°C
- Vérifiez que l'appareil est éteint avant de le déplacer ou de le transporter.
- Si l'équerre laser est mouillée, essuyez-la avec un chiffon sec. Ne renfermez pas l'équerre laser dans son étui de rangement avant qu'elle ne soit parfaitement sèche.
- N'essayez pas de sécher l'équerre laser au moyen d'une flamme ou d'un séchoir électrique.
- Ne laissez pas tomber l'équerre laser, évitez de la mal traiter et évitez les vibrations persistantes.
- Nettoyez l'appareil avec un chiffon doux, très légèrement imbibé d'eau savonneuse. N'utilisez pas de produits chimiques corrosifs, de solvants de nettoyage ou de détergents agressifs.
- Maintenez la fenêtre du laser de l'équerre laser propre en l'essuyant délicatement au moyen d'un chiffon doux non pelucheux.
- Lors des périodes de non-utilisation prolongée, enlevez les piles de l'équerre laser et rangez-la dans son étui de transport.
- Vérifiez que l'équerre laser est bien éteinte avant d'en enlever les piles.

Réparations

- Référez-vous à la section Garantie à la fin de ce manuel.
- Ne démontez pas l'équerre laser, et ne la laissez non plus démonter par une personne non-qualifiée. Les opérations de maintenance non autorisées sont susceptibles d'endommager irrémédiablement l'équerre laser et d'invalider la garantie.

Spécifications

- Portée du laser : jusqu'à 30 m avec cible
- Précision du laser : 0.5 mm/m
- Précision de la bulle : 1 mm/m
- Dimensions : 150 x 150 x 210 mm)
- Alimentation : 3V (2 piles alcalines AA)
- Angle d'ouverture maximale : 110°
- Température de fonctionnement : -10°C à +45°C
- Température de stockage : -20° à +50°
- Poids : 0.25 kg avec piles
- Longueur d'onde du laser : 635 nm
- Classification du laser : classe II
- Conformité CE, RoHs, WEEE, REACH

Garantie

Ce produit est couvert par une garantie limitée de deux ans contre les défauts matériels et les vices de fabrication. Cette garantie ne couvre pas les produits utilisés de façon incorrecte, modifiés ou réparés.

Veillez enregistrer votre garantie sur www.kapro.com

Dans le cas où l'équerre laser que vous avez achetée présenterait un défaut, veuillez la retourner au lieu de votre achat, muni d'une preuve d'achat.

Kapro Industries Ltd.
quality@kapro.com
www.kapro.com
©2011 Kapro Industries Ltd.

Grazie per aver acquistato la livella laser Prolaser® 891, che fa parte della nostra innovativa gamma di strumenti avanzanti. Questi strumenti sono basati su una nuova tecnologia laser che permette ai professionisti e agli amanti del fai da te di ottenere risultati precisi e lavorare più velocemente.

Applicazioni

La livella laser Prolaser® 891 è progettata per tracciare linee ad angolo in ambienti interni. A seconda delle condizioni di illuminazione, è possibile anche utilizzarla all'aperto con il sistema di puntamento laser. La livella laser proietta linee laser a 90° e può essere utilizzata per le seguenti applicazioni:

- Installazione di pavimenti, piastrelle, pannelli, carta da parati, stencil e zoccoli
- Lavori di muratura di finitura
- Layout di prese e interruttori
- Layout di pareti di montanti e installazione di pannelli di divisione

Note

Conservare questo manuale in un luogo sicuro per poterlo consultare in caso di bisogno.

Sommario

Caratteristiche **39-40**

Panoramica **41**

Istruzioni per l'uso **42**

Applicazioni **43-45**

Pulizia e manutenzione **46**

Specifications **47**

Garanzia **48**

- Proietta linee laser a 90° altamente visibili
- Unità in ABS con base in alluminio per garantire una maggiore planarità
- Un unico pulsante semplice e rapido da usare
- Sistema di puntamento per operazioni di allineamento fino 30 m (100')
- Raggio laser ultra-preciso: 0,5 mm/m (0,0005 in/in)
- Ampolla cilindrica e livella per superfici
- Autonomia estesa: fino a 40 ore di utilizzo continuativo
- Accessori inclusi: valigetta da trasporto morbida, sistema di puntamento laser e batterie

NOTE

La livella laser Prolaser® 891 è un dispositivo laser di classe II, fabbricato in conformità con i regolamenti di sicurezza internazionali CE.

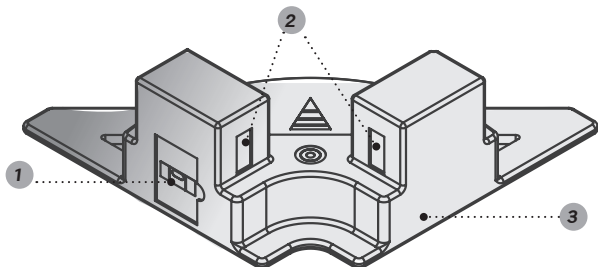
Read this user guide thoroughly before using your Prolaser® Laser Square. Always operate the Laser Square according to the procedures and warnings in this manual.

Avvertenza

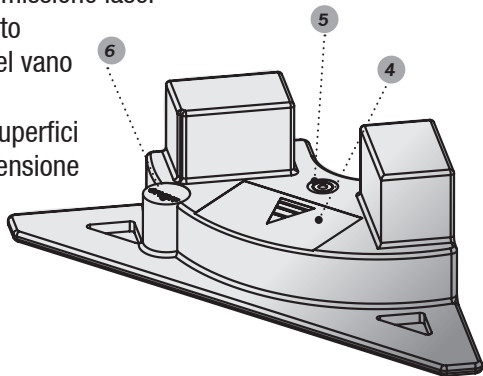


Laser Radiation: Serious eye injury could be caused by looking directly into the beam or by projecting the beam into the eyes of others.

- The use of protective eyewear is recommended.
- Do not look into a laser beam using magnifying optical equipment, such as binoculars or telescope, as this will increase the level of eye injury.
- Always position the laser beam so that it does not cause anyone to directly stare into it.



1. Ampolla cilindrica
2. Finestra di emissione laser
3. Alloggiamento
4. Copertura del vano batterie
5. Livella per superfici
6. Tasto di accensione



Istruzioni per l'uso

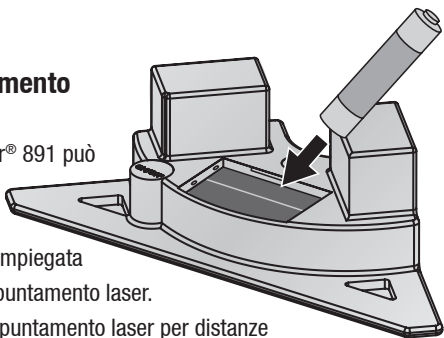
Livello laser

1. Rimuovere la copertura del vano batterie.
2. Installare 2 batterie alcaline AA, rispettando la polarità indicata nel vano batterie.
3. Rimontare la copertura del vano batterie.
4. Collocare la livella laser su una superficie piana e priva di vibrazioni.
5. Premere il tasto di accensione per attivare la proiezione delle linee laser.
6. Premere il tasto di accensione per disattivare la proiezione delle linee laser.

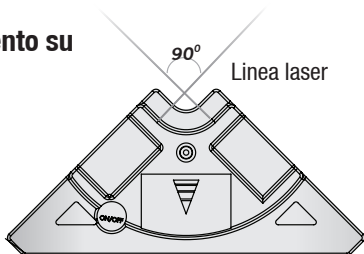
Sistema di puntamento laser

La livella laser Prolaser® 891 può essere utilizzata a una distanza massima di 30m (100 piedi) se impiegata insieme al sistema di puntamento laser.

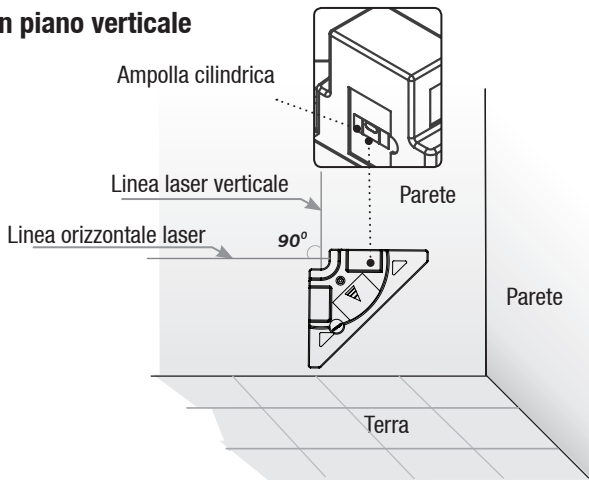
Utilizzare il sistema di puntamento laser per distanze superiori a 10 m (33 piedi) e in ambienti ben illuminati.



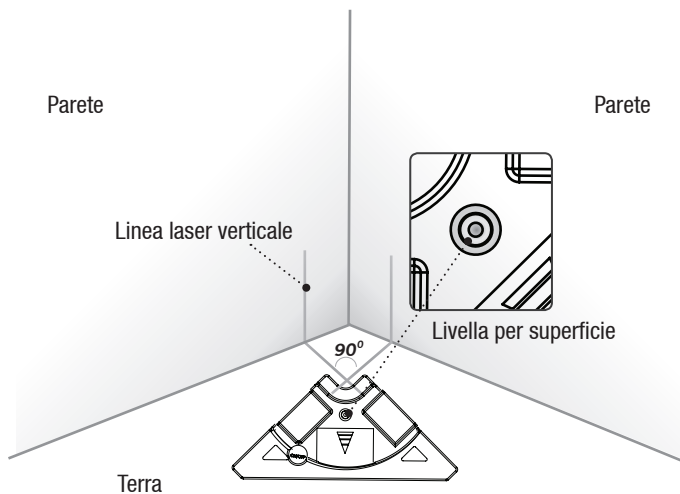
1. Posizionare lo strumento su qualsiasi piano



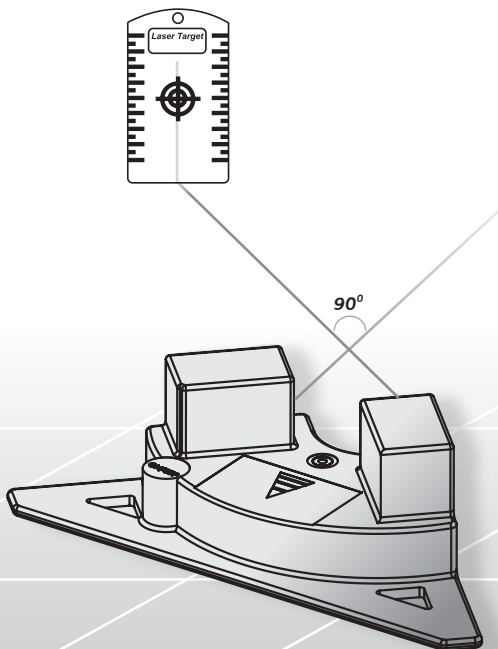
2. Posizionare lo strumento su un piano verticale



3. Posizionare lo strumento a terra



4. Uso su lunghe distanze



Pulizia e manutenzione

Manutenzione preventiva

- Conservare lo strumento in un luogo pulito e asciutto, a una temperatura compresa tra -20°C e 50°C (-4°F – +122°F).
- Prima di spostare lo strumento, verificare che sia spento.
- Se la livella laser si bagna, asciugarla con un panno asciutto. Collocare lo strumento nella valigetta solo è completamente asciutto.
- Non tentare di asciugare la livella laser con il fuoco o un asciugatore elettrico.
- Non far cadere lo strumento a terra, maneggiarlo in modo improprio e sottoporlo a vibrazioni continue.
- Pulire lo strumento con un panno morbido, leggermente imbevuto in una soluzione di acqua e sapone. Non utilizzare sostanze chimiche aggressive, solventi per la pulizia o detersivi forti.
- Tenere l'apertura di emissione del raggio laser pulita strofinandola delicatamente con un panno morbido e privo di pelucchi.
- Rimuovere le batterie dallo strumento se non si prevede di utilizzarlo per lunghi periodi di tempo e conservarle nella valigetta.
- Verificare di aver spento lo strumento prima di rimuovere le batterie.

Riparazione

- Consultare la sezione Garanzia al termine di questo manuale.
- Non smontare lo strumento e non permettere a personale non autorizzato di ripararlo. Riparazioni non autorizzate possono danneggiare in modo irreparabile la squadra laser e rendere nulla la garanzia.

Dati tecnici

- Laser range: up to 100' (30m) with target
- Portata del laser: fino a 30 m (100 piedi) con sistema di puntamento
- Accuratezza del laser: 0,5 mm/m (0,0005 in/in)
- Accuratezza dell'ampolla: 1 mm/m (0,001 in/in)
- Dimensioni: 150 x 150 x 210 mm (5,9" x 5,9" x 8,3")
- Potenza: 3 V (2 batterie alcaline AA)
- Angolo della ventola: 110°
- Temperatura d'esercizio: -10°C - + 45°C (+14°F - +113°F)
- Temperatura di immagazzinaggio: -20°C - +50°C (-4°F - +122°F)
- Peso: 0,25 kg (0,55 libbre) con batterie
- Lunghezza d'onda del laser: 635 nm
- Classificazione del laser: classe II
- Conforme alle normative EC, RoHS, WEEE e REACH

Garanzia

Questo prodotto viene fornito con una garanzia limitata di due anni che copre gli eventuali difetti di materiali e lavorazione. La garanzia non si applica in caso di utilizzo improprio, modifiche o riparazioni non autorizzate.

Registrare la garanzia tramite il sito Web www.kapro.com

In caso di problemi con la livella laser acquistata, restituire il prodotto al punto vendita presso il quale è stato acquistato.

Kapro Industries Ltd.
quality@kapro.com
www.kapro.com
©2011 Kapro Industries Ltd.



KAPRO[®]
TOOLS WITH VISION